

victoria ⊕ albert®

volcanic limestone baths



BATHS | BASINS | FURNITURE | BRASSWARE | ACCESSORIES



Baths	
Amalfi.....	14
Amiata.....	18
Barcelona.....	22
NEW Barcelona 2.....	26
NEW Barcelona 3.....	28
Cabrits.....	30
Cheshire.....	34
Drayton.....	38
Edge.....	42
Eldon.....	46
Elwick.....	50
Hampshire.....	54
ionian.....	58
ios.....	62
Marlborough.....	66
Monaco.....	70
Mozzano.....	74
NEW Mozzano 2.....	78
Napoli.....	80
Pembroke.....	84
Pescadero.....	88
Radford.....	92
Ravello.....	96
Richmond.....	100
Roxburgh.....	104
Shropshire.....	108
Terrassa.....	112
Toulouse.....	116
Trivento.....	120
Vetralla.....	124
Vetralla 2.....	128
Warndon.....	130
Wessex.....	134
Worcester.....	138
York.....	142

Basins	
Amalfi 55.....	148
Amiata 60.....	150
Barcelona 48.....	152
Barcelona 55.....	154
Barcelona 64.....	156
Cabrits 55.....	158
Drayton 40.....	160
Edge 45.....	162
ios 54.....	164
ios 80.....	166
Maru 42.....	168
Napoli 57.....	170
Radford 51.....	172
Ravello 60.....	174

Recessed Basins	
NEW Kaali 46.....	178
Lario 100 Solo.....	180
Mandello 114 Solo.....	182
Pembroke 52.....	184
Rossendale 91.....	186
NEW Rossendale 107.....	188
Rossendale 122.....	190

Washstands	
NEW Candella 100.....	194
NEW Candella 114.....	196
NEW Metallo 100.....	198
NEW Metallo 114.....	200
NEW Metallo 61 Quartz.....	202
NEW Metallo 113 Quartz.....	204

Furniture	
Bosa 112 Glass.....	208
Lario 100.....	210
Lavello 40 Armadio.....	214
Lavello 114.....	216
Lavello 114 Glass.....	220
Mandello 114.....	224
Mandello 114 Volo Glass.....	228
Stiletto 110 Glass.....	230


Mirrors	
NEW Anatolia 55.....	234
NEW Anatolia 56.....	236
Loano 97.....	238


Taps & Showers	
NEW Hub 01.....	243
Florin.....	244
NEW Soriano.....	254
Staffordshire.....	264
Tube.....	276

Waste Kits	
Basin Wastes.....	292
Basin Bottle Traps.....	298
Bath Wastes.....	300

Accessories	
Tombolo.....	310
Backrests.....	312
Headrests.....	314
Handles.....	315

World showcase.....	316
Showrooms.....	332
Next steps.....	336

 **EN** No overflow hole.
ES Sin agujero rebosadero.
PL Bez otworu przelewowego.
RU Без отверстия перелива.

 **EN** Overflow hole.
ES Con agujero rebosadero.
PL Z otworem przelewowym.
RU С переливом.

 rich in
Volcanic
Limestone™

A lifetime of luxury bathing



Victoria + Albert Baths was born out of a passion for luxury bathing. The vision was simple: to create design pieces that set the standard for style, innovation and performance. Baths, basins, taps, furniture and accessories that deliver a superior bathing experience.

This year we expand the range further with a new category of washstands and add to our existing bath, basin and tapware collections. The result is a complete range of bathroom products which take the concept of luxury bathing to a new level.

With the peace of mind of a 25-year domestic guarantee*, choosing Victoria + Albert is more than a purchase, it's an investment for life.

Victoria + Albert Baths nace a partir de la pasión por los baños de lujo.

La visión era sencilla: crear piezas de diseño que marcaran estilo, innovación y rendimiento. Se trata de bañeras, lavamanos, grifería y muebles de baño, así como accesorios, que ofrecen una experiencia de baño inigualable.

Este año hemos ampliado nuestra gama de productos con una nueva categoría, los lavabos de consola, que se suman a nuestras bañeras, lavamanos y griferías. El resultado es una gama completa de productos de baño que llevan el concepto de los baños de lujo a otro nivel.

Gracias a nuestra garantía de 25 años para aplicaciones en el hogar,* se llevará algo más que un producto de Victoria + Albert; se llevará una inversión para toda la vida.

Victoria + Albert narodziła się z pasji do luksusowych kąpiel.

Wizja była prosta: stworzyć produkty designerskie, które wyznaczają standardy stylu innowacji i wydajności. Wanny, umywalki, baterie, meble i akcesoria, które zapewniają wsłaniałe doświadczenie kąpiel.

W tym roku rozszerzamy asoryment o nową kategorię umywalk i dodatków do wanien, umywalk i baterii. Rezultatem jest skompletowanie produktów łazienkowych, które nadadzą luksusowym kąpielom jeszcze wyżej poziom.

25 letnia gwarancja zapewnia spokojne użytkowanie.* Wybór Victoria + Albert to więcej niż zakup, to inwestycja na całe życie.

Ванны Виктория + Альберт рождены из страсти к роскошному купанию.

Видение было простым: создать элементы дизайна, которые устанавливают стандарт стиля, инноваций и производительности. Ванны, раковины, смесители, мебель и аксессуары, которые обеспечивают превосходный комфорт купания.

В этом году мы расширяем ассортимент с новой категорией умывальников, которые дополняют наши существующие коллекции ванн, раковин и мебели. В результате получается полный ассортимент продуктов для ванной, которые принимают концепцию роскошного купания на новый уровень.

Благодаря 20-летнему опыту производства и 25-летней гарантии* покупка изделий Victoria + Albert — это инвестиция на всю жизнь.



* Guarantee limited to white QUARRYCAST® products only, excluding exterior paint finish, taps, waste kits & plating on feet. This does not affect your statutory rights.

* Garantía limitada únicamente a los productos de QUARRYCAST®, quedan excluidos los acabados de pintura, las griferías, los desagües y el chapado de los pies. Esto no afecta a los derechos del consumidor establecidos legalmente.

* Gwarancja obejmuje wyłącznie produkty białe z QUARRYCAST® z wyłączeniem wykończenia kolorystycznego, baterii, zestawów odpływowych oraz powłoki nożek wannowych. Gwarancja nie wpływa na odpowiedzialność z tytułu rękojmi.

* Гарантия распространяется только на изделия из QUARRYCAST® белого цвета. Исключением являются окрашенные поверхности, изделия из меди, сливы и покрытие ножек. Данное ограничение не отменяет ваши законные права.

A passion for detail



At Victoria + Albert, we pride ourselves on attention to detail; from the first-class craftsmanship and materials that go into each of our products, to the support from our dedicated customer services team.

We have total control of our manufacturing process from start to finish; every bath and basin is hand finished and inspected in our factories near Cape Town, South Africa. An investment in maintaining high levels of inventory means that we can dispatch orders from one of our global distribution centres within days.

Our commitment to the finer details is one of the many reasons Victoria + Albert has been specified in some of the most luxurious hotels and residences worldwide.

En Victoria + Albert, estamos orgullosos de mostrar atención por el detalle, desde nuestros acabados de primerísima calidad hasta el material con el que creamos nuestros productos, pasando por la asistencia de nuestros equipos de servicio al cliente.

Tenemos un control completo de nuestro proceso de fabricación, de inicio a fin. Así, cada bañera y lavamanos es acabado a mano e inspeccionado en nuestras fábricas cerca de Ciudad del Cabo (Suráfrica). Asimismo, mantenemos un inventario alto que nos permite enviar pedidos desde uno de nuestros centros de distribución globales en cuestión de días.

Nuestro compromiso con el más absoluto detalle es una de las muchas razones por las cuales recibimos pedidos en Victoria + Albert para algunos de los hoteles y residencias más lujosos a nivel internacional.

W Victoria+Albert jesteśmy dumni z dbałości o szczegóły, począwszy od rzemiosła i materiałów, które są częścią naszych produktów, do wsparcia od naszego zespołu obsługi klienta.

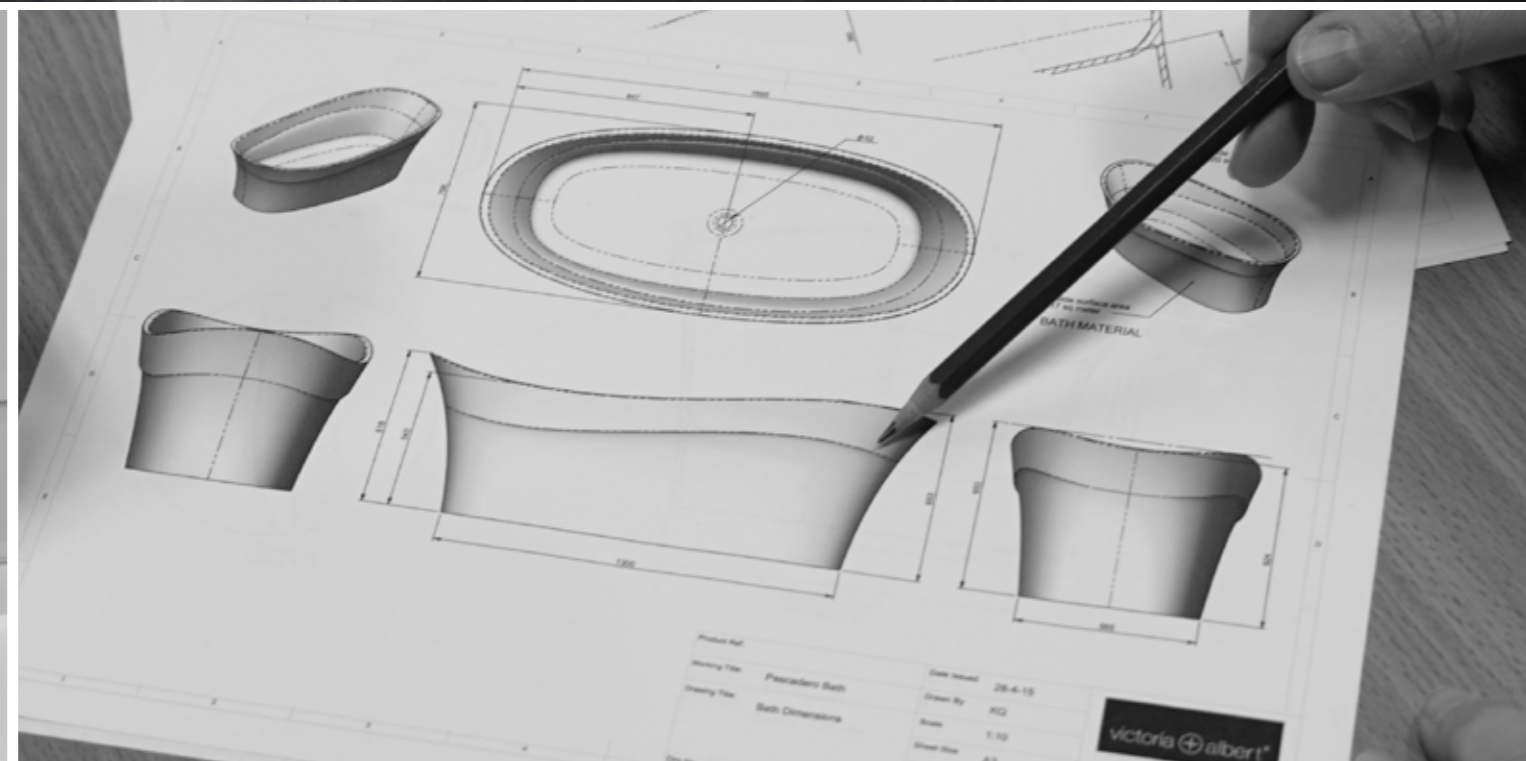
Mamy całkowitą kontrolę nad procesem produkcyjnym od początku do końca, każda wanna i umywalka jest ręcznie wykańczana i sprawdzana w naszej fabryce w pobliżu miasta Kapsztad w Republice Połudnowej Afryki. Inwestycja w utrzymanie wysokiego poziomu stanów magazynowych oznacza, że możemy wysłać zamówienie z jednego z naszych globalnych centrów dystrybucyjnych w ciągu kilku dni.

Nasze zaangażowanie w dopracowanie szczegółów jest jednym z wielu powodów, dla których Victoria+Albert znajduje się w najbardziej luksusowych hotelach i rezydencjach na całym świecie.

В Victoria + Albert мы гордимся вниманием к деталям; от первоклассного мастерства и материалов, которые входят в каждый из наших продуктов, в поддержку нашей специализированной группы обслуживания клиентов.

Мы полностью контролируем наш производственный процесс от начала до конца; каждая ванна и раковина в ручную проверены и осмотрены на наших заводах около Кейптауна, Южная Африка. Мы инвестируем в поддержание высокого уровня складских запасов. Это означает, что мы можем отправлять заказы из одного из наших глобальных распределительных центров в течение нескольких дней.

Наша приверженность тончайшим деталям является одной из многих причин, по которым Victoria + Albert была представлена в различных из самых роскошных отелей и резиденций во всем мире.



What is QUARRYCAST®?

Our specially developed QUARRYCAST® material is made from a unique blend of Volcanic Limestone™ and high-performance resins.

Volcanic Limestone™ is Victoria + Albert's name for the very special white rock that is perfect for making baths and basins. It is formed when the elemental forces associated with liquid magma act upon surrounding soft, chalky limestone. The immense heat and pressure from the magma transforms the neighbouring rock into a new material made up of incredibly hard strands.

We blend milled Volcanic Limestone™ rock with high quality resins to bind these strands into a complex 3D matrix. The finished result is QUARRYCAST® - a world class stone composite that delivers unrivalled strength, durability and beauty.

El QUARRYCAST®, nuestro material especialmente desarrollado, es una mezcla exclusiva de Volcanic Limestone™ y resinas de alto rendimiento.

Volcanic Limestone™ es la denominación de Victoria + Albert para esta exclusiva roca blanca que hemos patentado para crear nuestras bañeras y lavamanos. Esta roca se forma a partir de las fuerzas elementales y el magma líquido actúan alrededor de la suave piedra caliza. A partir del inmenso calor y de la presión que ejerce el magma, se va transformando la piedra de los alrededores hasta convertirse en un nuevo material compuesto por hebras muy resistentes.

En nuestras fábricas mezclamos la piedra Volcanic Limestone™ con resinas de alta calidad de forma que las vetas hebras formen una compleja matriz en 3D. El acabado es el QUARRYCAST®, un compuesto de piedra de primera calidad que ofrece solidez, durabilidad y belleza.

Nasz specjalnie opracowany materiał QUARRYCAST® wykonany jest z unikalnej mieszanki skały wulkanicznej wapiennej i wysokiej jakości żywicy.

Wapień wulkaniczny w Victoria + Albert to nazwa wyjątkowego białego kamienia, który idealnie nadaje się do produkcji wanien i umywalk. Powstaje, gdy siły elementarne związane z płynną magmą działają na otaczający miękki, wapień kredowy. Ogromne ciepło i nacisk magmy przekształca sąsiednią skałę w nowy materiał złożony z niezwykle twardych pasm.

Łączymy zmielony kamień wapienny wulkaniczny z żywicami wysokiej jakości, aby związać je w złożoną matrycę 3D. Końcowym rezultatem jest QUARRYCAST® - światowej klasy kompozyt kamienny, który zapewnia niezrównaną wytrzymałość, trwałość i piękno.

Наш специально разработанный материал QUARRYCAST® изготовлен из уникальной смеси из вулканического известняка и высокоэффективных смол.

Вулканический известняк - это запатентованное название Виктории + Альберта для особой белой скалы, которая идеально подходит для изготовления ванн и раковин.

Он образуется, когда стихийные силы, связанные с жидкой магмой, воздействуют на окружающий мягкий, мелкий известняк. Огромная температура и давление от магмы превращает соседнюю скалу в новый материал, состоящий из невероятно жестких нитей.

Мы смешиваем измельченную вулканическую породу известняка с высококачественными смолами для связывания этих нитей в сложной трехмерной матрице. Конечным результатом является QUARRYCAST® - каменный композит мирового класса, который обеспечивает непревзойденную прочность, долговечность и красоту.

What are the benefits of QUARRYCAST®?



- **Easy to clean:** resistant to aggressive cleaning chemicals. The naturally glossy surface is easy to wipe clean.
- **Fácil de limpiar:** es resistente a los productos químicos de limpieza. Su superficie brillante natural es fácil de limpiar.
- **Łatwy w czyszczeniu:** odporny na ścierne środki czyszczące. Naturalnie błyszcząca powierzchnię można łatwo wyczyścić.
- **Легко чистится:** устойчив к абразивным средствам для чистки. Естественно глянецкую поверхность легко протирать.



- **Warm:** warm to the touch with high insulating properties, keeping your bath water warmer for longer.
- **Cálido:** es cálido al tacto y ofrece propiedades con una elevada capacidad aislante, lo que permite conservar la temperatura del agua de la bañera durante más tiempo.
- **Ściepły:** ciepły w dotyku o wysokich właściwościach izolacyjnych, dzięki czemu woda w wannie będzie dłużej cieplejsza.
- **Теплый:** теплый на ощупь с высокими теплоизоляционными свойствами, поддерживающими более теплую воду в ванной.



- **Scratch and stain resistant:** the naturally white, glossy surface is incredibly durable, and resistant to hair dyes and bath oils.
- **Resistente a rasguños y manchas:** su superficie brillante y en blanco natural es muy duradera y resistente al tinte capilar y a los aceites de baño.
- **Odporność na zarysowania i plamy:** naturalnie biała, błyszcząca powierzchnia jest niezwykle trwała i odporna na farby do włosów i olejki do kąpieli.
- **Устойчивость к царапинам и пятнам:** естественная белая глянецкая поверхность невероятно долговечна и устойчива к краске для волос и маслам для ванн.



- **Strong:** QUARRYCAST® is solid all the way through - more than twice as hard as acrylic with no creaking or flexing.
- **Robusto:** el QUARRYCAST® es sólido de principio a fin - dos veces más robusto que el acrílico, sin agrietarse ni deformarse.
- **Мосне:** QUARRYCAST® jest trwały przez cały czas - ponad dwa razy twardsze niż akryl, nie powoduje skrzywienia ani odczucia elastyczności.
- **Жесткий:** QUARRYCAST® полностью однородный материал - в разы прочнее акрила, без скрипа или сгибания.



- **Lightweight:** surprisingly lightweight, the average weight of our baths is just 72kg.
- **Ligero:** sorprendentemente ligero, el peso medio de nuestras bañeras es de tan solo 72 kg.
- **Lekki:** zaskakująco lekki, średnia waga naszych wanien to zaledwie 72kg.
- **Легкий вес:** удивительно легкий, средний вес наших ванн составляет всего 72 кг.



- **Guaranteed*:** 25-year consumer guarantee, 8-year commercial guarantee.
- **Con garantía*:** garantía de 25 años para uso residencial, garantía de 8 años para uso comercial.
- **Gwarancja*:** 25-letnia gwarancja konsumencka, 8-letnia gwarancja handlowa.
- **Гарантированная*:** 25 лет потребительская гарантия, 8-летняя коммерческая гарантия.

* Guarantee limited to white QUARRYCAST® products only; excluding exterior paint finish, taps, waste kits & plating on feet. This does not affect your statutory rights.

* Garantía limitada únicamente a los productos de QUARRYCAST®; quedan excluidos los acabados de pintura, las griferías, los desagües y el chapado de los pies. Esto no afecta a los derechos del consumidor establecidos legalmente.

* Gwarancja obejmuje wyłącznie produkty białe z QUARRYCAST® z wyłączeniem wykończenia kolorystycznego, baterii, zestawów odpływowych oraz powłoki nożek wannowych. Gwarancja nie wpływa na odpowiedzialność z tytułu rękojmi.

* Гарантия распространяется только на изделия из QUARRYCAST® белого цвета. Исключением являются окрашенные поверхности, изделия из меди, сливы и покрытие ножек. Данное ограничение не отменяет ваши законные права.

Soriano: a new collection

New for 2018, we are pleased to introduce Soriano, a new range of brushed Stainless Steel tapware designed by Italian designers, Meneghello Paoletti Associati.

The design was inspired by Boolean, the coding logic defined by "1s" and "0s". The brilliance of Soriano is its simplicity; the spout, lever and base of each piece is defined by one shape. The clean, sharp elegance of the collection makes it the perfect choice for contemporary bathroom design.

Choose from a full range of pieces to suit your design, including basin taps, bath mixers and concealed shower applications.

Nos complace presentar la nueva colección Soriano para 2018. Se trata de una nueva gama de grifería en Acero Inoxidable cepillado, diseñada por los diseñadores italianos Meneghello Paoletti Associati.

Su diseño está inspirado en el código booleano, una codificación lógica definida por unos y ceros. El esplendor de la Soriano se debe a su simplicidad: el caño, palanca y base de cada pieza tienen una sola forma. Su elegancia limpia y lineal la convierte en la elección perfecta para baños de estilo contemporáneo.

Puede elegir entre una gama completa de piezas en función del diseño de su baño, incluida la grifería para lavamanos, mezcladores de bañera y aplicaciones de duchas empotradas.

Z przyjemnością przedstawiamy nowość na rok 2018- Soriano, nową gamę baterii w wykończeniu szczotkowanej stali nierdzewnej, zaprojektowaną przez włoskich projektantów, Meneghello Paoletti Associati.

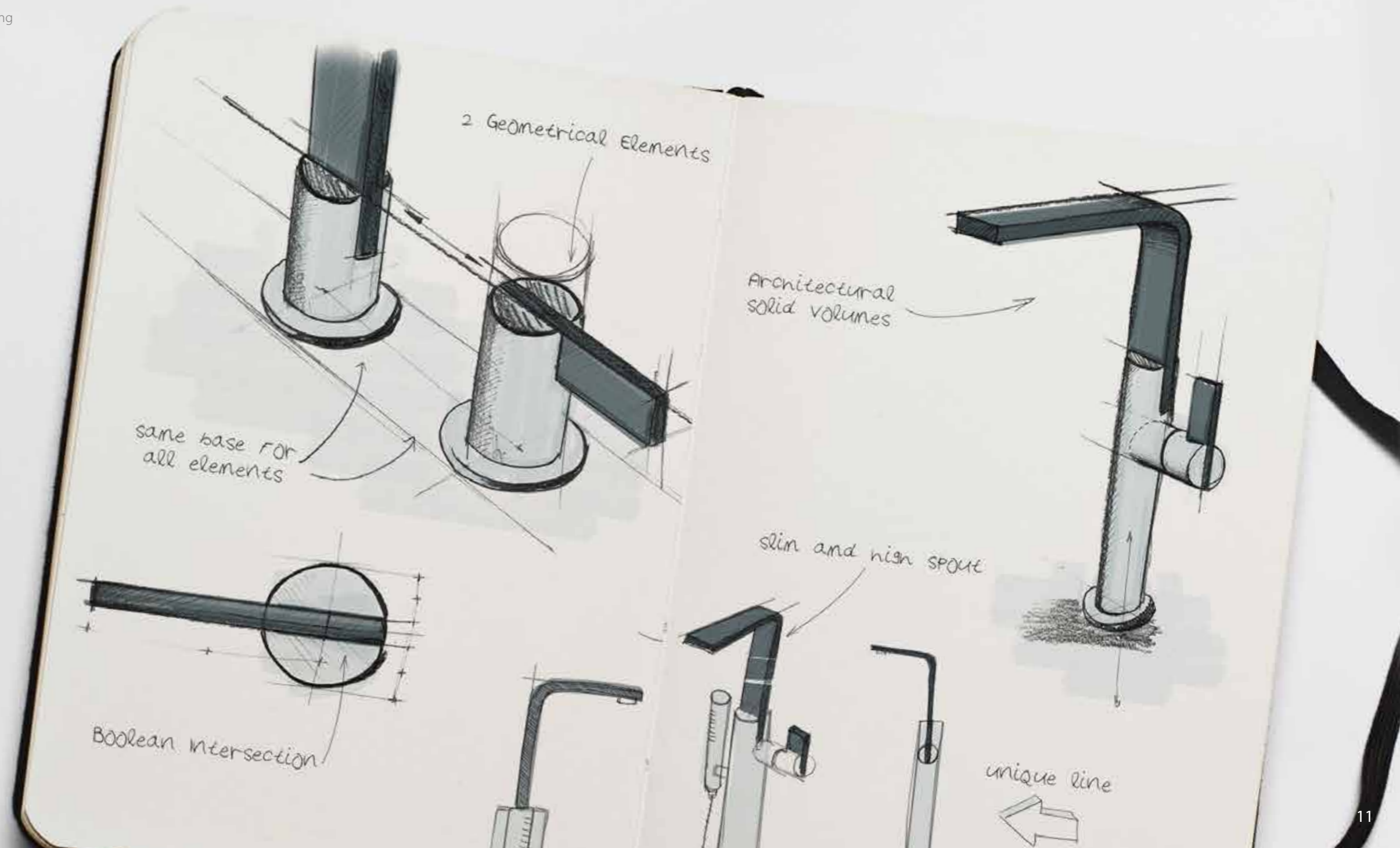
Projekt został zainspirowany przez Boolean, logikę kodowania zdefiniowaną przez "1s" i "0s". "Błask Soriano jest jego prostotą; wylewka, uchwyt i podstawa każdego elementu jest określona jednym kształtem. Czysta, ostra elegancja kolekcji sprawia, że idealnie nadaje się do współczesnego projektowania łazienek."

Wybierz pełną gamę produktów pasujących do Twojego projektu, w tym baterie umywalkowe, baterie wannowe i baterie podtynkowe prysznicowe.

Новинка 2018 года. Мы рады представить Soriano, новый ассортимент смесителей из матовой нержавеющей стали, разработанной итальянскими дизайнерами Meneghello Paoletti Associati.

Дизайн был вдохновлен логикой Boolean, логикой кодирования, определяемой «1s» и «0s». Блеск Сорiano - его простота; носик, рычаг и основание каждой детали определяются одной формой. Чистая, острая элегантность коллекции делает ее идеальным выбором для современного дизайна ванной комнаты.

Выбирайте из полного ассортимента деталей в соответствии с вашим дизайном, включая смесители для раковин, смесители для ванны и скрытые смесители для душевых кабины.



An award-winning range of freestanding baths that caters for bathrooms of all styles and sizes. From compact soaking tubs to roomy rolltops, there's a shape and style to suit every bather. Our unique QUARRYCAST® composite has been a market leader for over twenty years.

Una premiada gama de bañeras exentas, ideadas tanto para baños reducidos como para grandes espacios. Desde los modelos más compactos hasta las bañeras más espaciales, hay un estilo y una forma para todos los gustos. Nuestro compuesto exclusivo QUARRYCAST® se ha erigido como líder del mercado durante más de veinte años.

Nagrodzona gama wolnostojących wanien przeznaczonych do łazienek w każdym stylu i rozmiarze. Począwszy od „compact soaking” do „roomy rolltops” to kształt i styl do każdej łazienki. Nasz unikalny kompozyt QUARRYCAST® jest liderem na rynku od ponad 20 lat.

Заслужившая множество наград, наша коллекция отдельностоящих ванн идеально подходит для ванных комнат всех стилей и размеров. От компактных, до вместительных - разные формы и стили удовлетворят любого клиента. Наш уникальный композитный материал QUARRYCAST® является лидером рынка уже более двадцати лет.

AN Anthracite. Antracita. Antracyt. Антрацит.	BK Gloss Black. Negro Brillo. Czarny Połysk. Черный.	GR Light Grey. Gris Claro. Jasnyszary. Светло Серый.	SW QUARRYCAST® White. QUARRYCAST® Blanco. QUARRYCAST® Biały. QUARRYCAST® Белый.
SG Stone Grey. Gris Piedra. Szary Kamień. Серый Камень.	MW Matt White. Blanco Mate. Biały Matowy. Матовый Белый.	MB Matt Black. Negro Mate. Czarny Matowy. Матовый Черный.	Qc rich in Volcanic Limestone™

Feet / Pies / Nóżki / Ванные лапы

PC Polished Chrome. Cromado Brillante. Polerowany Chrom. Полированный Хром.	PB Polished Brass. Latón Pulido. Polerowany Mosiądz. Полированная Медь.	PN Polished Nickel. Nickel Poliirt. Polerowany Nikiel. Полированный Никель.	SW QUARRYCAST® White. QUARRYCAST® Blanco. QUARRYCAST® Biały. QUARRYCAST® Белый.
BN Brushed Nickel. Nickel Gebürstet. Szczotkowany Nikiel. Матовый Никель.	AB Aged Bronze. Bronce Envejecido. Stary Brąz. Состаренная бронза.	WH White Metal. Metal Blanco. Metalowe Białe. Металлический Белый.	Qc rich in Volcanic Limestone™

	Vetralla 1493 x 739 Page 124	Edge 1498 x 799 Page 42	ios 1511 x 802 Page 62	Wessex 1525 x 761 Page 134	Shropshire 1537 x 762 Page 108	Amalfi 1632 x 794 Page 14
Dual ended	✓	✓	✓			
Feet				✓	✓	
	Mozzano 1645 x 741 Page 74	Amiata 1645 x 800 Page 18	Trivento 1650 x 707 Page 120	Vetralla 2 1650 x 727 Page 128	Richmond 1675 x 745 Page 100	Mozzano 2 1682 x 762 Page 78
Dual ended		✓	✓	✓	✓	
Feet				✓	✓	
	Drayton 1685 x 842 Page 38	Pescadero 1695 x 798 Page 88	Barcelona 2 1700 x 800 Page 26	ionian 1701 x 793 Page 58	Terrassa 1702 x 793 Page 112	Warndon 1702 x 801 Page 130
Dual ended		✓	✓	✓	✓	✓
Feet	✓					

Dual ended / Doble espalda / Podwójnie wykończone / Двухсторонние.

Feet / Pies / Nóżki / Ванные лапы.

	Roxburgh 1704 x 809 Page 104	Hampshire 1705 x 776 Page 54	York 1741 x 795 Page 142	Cabrits 1743 x 748 Page 30	Ravello 1743 x 753 Page 96	Cheshire 1744 x 798 Page 34
Dual ended			✓		✓	✓
Feet	✓	✓				✓
	Monaco 1744 x 806 Page 70	Eldon 1749 x 850 Page 46	Pembroke 1765 x 798 Page 84	Barcelona 1785 x 854 Page 22	Barcelona 3 1792 x 865 Page 28	Worcester 1797 x 780 Page 138
Dual ended	✓	✓	✓	✓	✓	✓
Feet						
	Toulouse 1808 x 800 Page 116	Napoli 1900 x 855 Page 80	Marlborough 1901 x 870 Page 66	Elwick 1902 x 910 Page 50	Radford 1902 x 910 Page 92	
Dual ended	✓		✓	✓	✓	
Feet					✓	

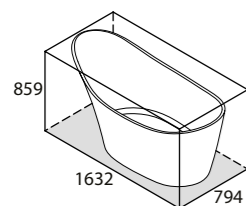
Amalfi

Softly contoured sides flow gracefully uncluttered by waste pipe work and an extended backrest provides full head support; essential for those long luxurious soaks. Complemented by the Amalfi 55 basin (page 148). Available in seven colour finishes.

Con formas muy suaves hacia el suelo, sin tener las tuberías de desagüe a la vista y con un amplio respaldo ideal para reposar la cabeza; esencial para los baños largos y lujosos. Complementada con el lavabo Amalfi 55 (pág 148). Disponible en siete colores diferentes.

Łagodne linie boków wanny nie są zakłócone instalacją hydrauliczną. Przedłużony zagłówek zapewnia całkowite oparcie głowy, co jest niezastąpione podczas długich, komfortowych kąpiei. Uzupełniona umywalką 55 (strona 148). Dostępna w siedmiu wykończeniach kolorystycznych.

Плавные формы ванны и лаконичная сливная труба создают хороший отток воды, а широкая спинка обеспечивает полноценную опору для головы, столь необходимую для роскошного приема ванны. Дополнена раковиной Amalfi 55 (страница 148). Доступна внешняя отделка в семи цветах.

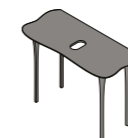


○ AML-N-SW-NO
⊞ AML-N-xx-NO
68Kg

Related accessories / Accesorios relacionados / Powiązanych akcesoriów / Связанные аксессуары



⊕ Tubo 14
Page 277



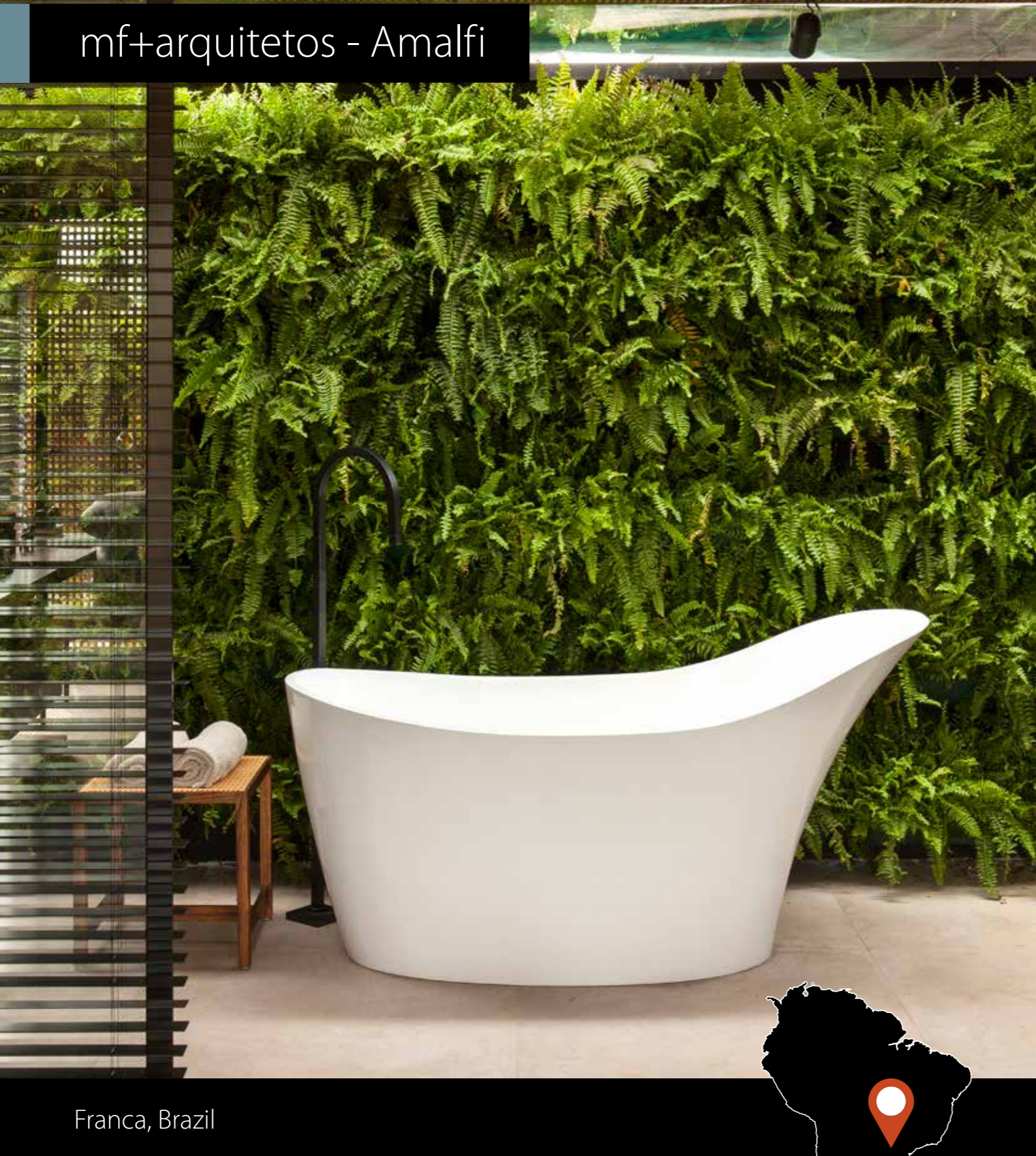
⊕ Stiletto 110 Glass
Page 230



⊕ Amalfi 55
Page 148



⊕ Tubo 16
Page 279



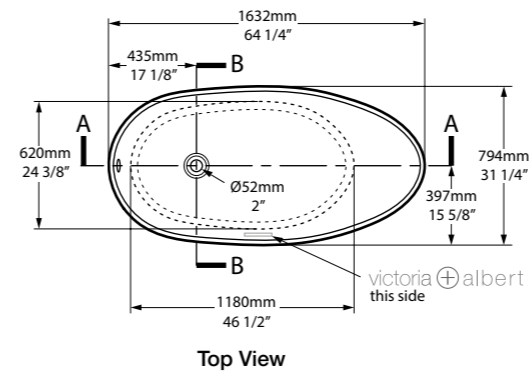
Franca, Brazil

Photography by: Felipe Araújo

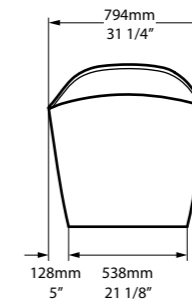


○ AML-N-SW-NO  ↓ AML-N-xx-NO 

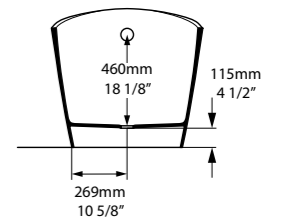
CE  Massachusetts Code
cUPC listing by IAPMO



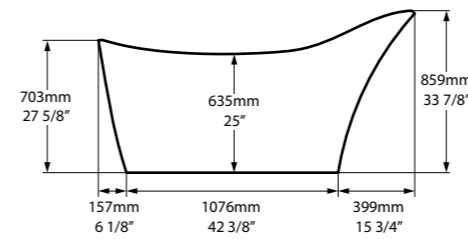
Top View



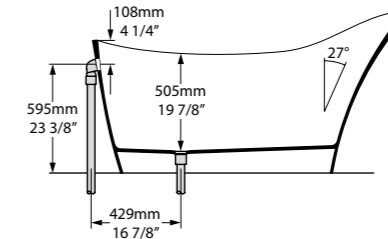
Front View



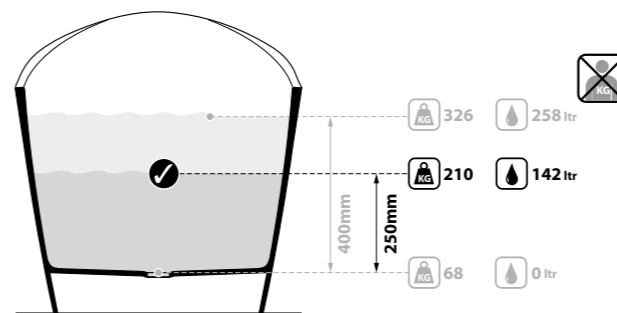
Section BB



Side View



Section AA



SW   rich in Volcanic Limestone   AN  BK  GR  MB  MW  SG





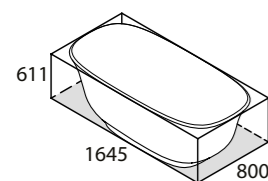
reddot award 2015
winner

The award-winning Amiata collection was designed by Meneghello Paoletti Associati. This collection, with its organic curves and elegant proportions, offers classic style and ergonomics. Amiata works perfectly in both traditional and modern spaces. Complemented by the Amiata 60 basin (page 150). Available in seven colour finishes.

La galardonada colección Amiata ha sido diseñada por Meneghello Paoletti Associati. Esta colección, con sus curvas orgánicas y elegantes proporciones, ofrece un estilo clásico y ergonómico. Amiata combina a la perfección con espacios tanto tradicionales como modernos. Complementada con el lavabo Amiata 60 (pág. 150). Disponible en siete colores diferentes.

Wielokrotnie nagradzana kolekcja Amiata została zaprojektowana przez Meneghello Paoletti Associati. Kolekcja ta, charakteryzująca się naturalnymi krzywymi i eleganckimi proporcjami, oferuje klasyczny styl i ergonomię. Amiata doskonale sprawdzi się zarówno w tradycyjnych, jak i nowoczesnych pomieszczeniach. Uzupełniona jest umywalką Amiata 60 (strona 150). Dostępna w siedmiu wykończeniach kolorystycznych.

Коллекция Amiata создана специально для Victoria + Albert итальянской дизайнерской компанией Meneghello Paoletti Associati и удостоена престижной награды за совершенство дизайна Red Dot Design Award. Характерные особенности коллекции – природные изгибы и элегантные пропорции, а также классический стиль и эргономика. Amiata идеально сочетается как с традиционными, так и с современными интерьерами. Дополнена раковиной Amiata 60 (страница 150). Доступна внешняя отделка в семи цветах.



○ AMT-N-SW-NO
■ AMT-N-xx-NO
65Kg



Related accessories / Accesorios relacionados / Powiązanych akcesoriów / Связанные аксессуары



Tubo 14
Page 277

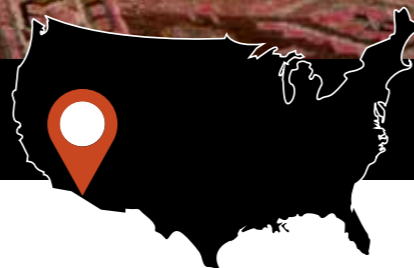


Amiata 60
Page 150



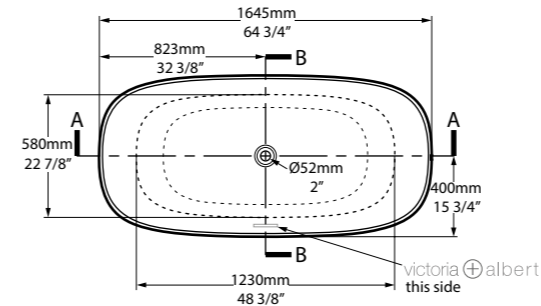
Lido Isle, California, USA

Photography by: Ryan Garvin

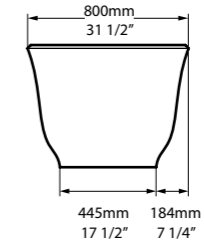


○ AMT-N-SW-NO  ↓ AMT-N-xx-NO 

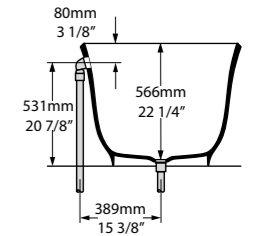
CE  Massachusetts Code
cUPC listing by IAPMO
Registered Design



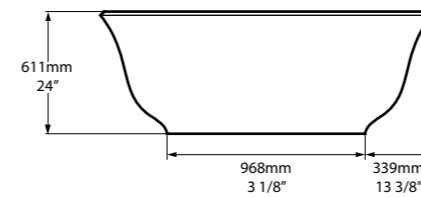
Top View



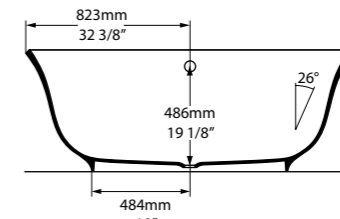
Front View



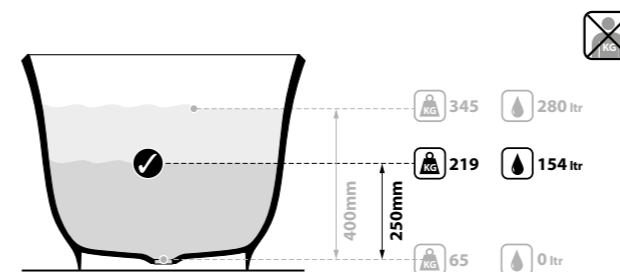
Section BB



Side View



Section AA



SW  rich in Volcanic Limestone   AN  BK  GR  MB  MW  SG

Barcelona

Inspired by the city famous for its organic design, the Barcelona features opulent curves - perfect for those with a passion for luxury bathing. Complemented by the Barcelona 48, Barcelona 55 or Barcelona 64 basins (page 152-157). Available in seven colour finishes.

Also see the compact Barcelona 2, or Barcelona 3, which features a void.

Inspirada en la famosa ciudad por su diseño orgánico, las opulentas curvas del modelo Barcelona son ideales para los amantes del baño de lujo. Se combina con los lavabos Barcelona 48, Barcelona 55 o Barcelona 64 (pág. 152-157). Disponible en siete colores diferentes.

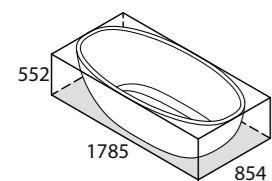
Consulte también los modelos más compactos Barcelona 2 o Barcelona 3, que incluyen un doble fondo.

Zainspirowana miastem słynącym z organicznego designu. Barcelonę cechuje bogactwo opływowych kształtów - idealna dla tych którzy z pasją podchodzą do luksusu kąpieli. Uzupełniona jest umywalkami Barcelona 55 i Barcelona 64 (strona 152-157). Dostępna w siedmiu wykończeniach kolorystycznych.

Zobacz również wannę Barcelona 2 lub Barcelona 3, z przestrzenią na zestaw odpływowy

Вдохновлена городом, который знаменит своим органическим дизайном. Роскошные линии ванны Barcelona идеально подходят истинным ценителям роскоши. Дополнена раковиной Barcelona 48, Barcelona 55 или Barcelona 64 (страница 152-157). Доступна внешняя отделка в семи цветах.

Также см. компактную Барселону 2 или Барселону 3, в которой есть пространство для сифона.



○ BAR-N-SW-NO
■ BAR-N-xx-NO
87Kg



Related accessories / Accesorios relacionados / Powiązanych akcesoriów / Связанные аксессуары



⊕ Soriano 14
Page 256



⊕ Barcelona 55
Page 154



⊕ Soriano 16
Page 257



⊕ Anatolia 56
Page 236



⊕ Anatolia 56
Page 236



⊕ Anatolia 56
Page 236



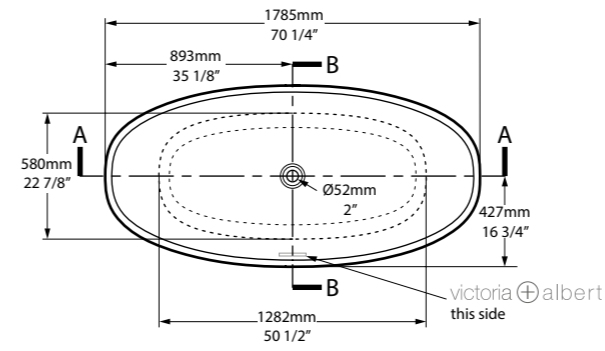
Austin, Texas, USA

Photography by: Casey Dunn

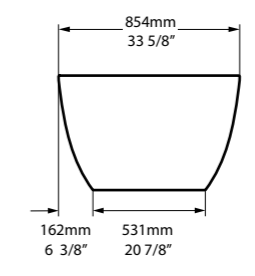


○ BAR-N-SW-NO  ↓ BAR-N-xx-NO 

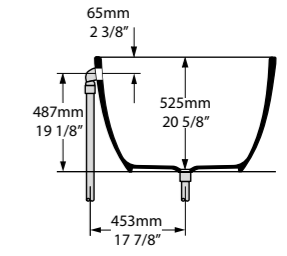
CE  Massachusetts Code
cUPC listing by IAPMO



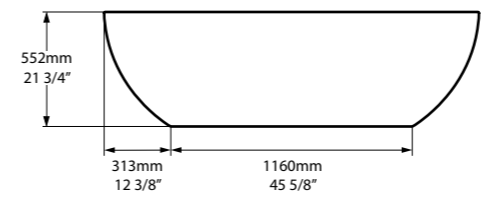
Top View



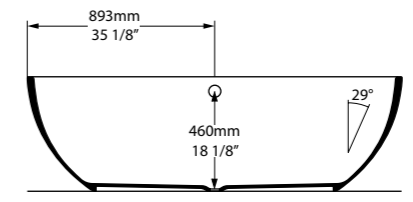
Front View



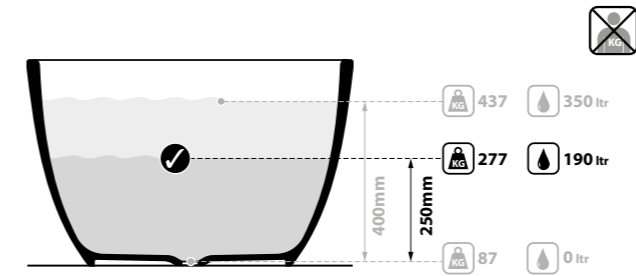
Section BB











Side View



Section AA



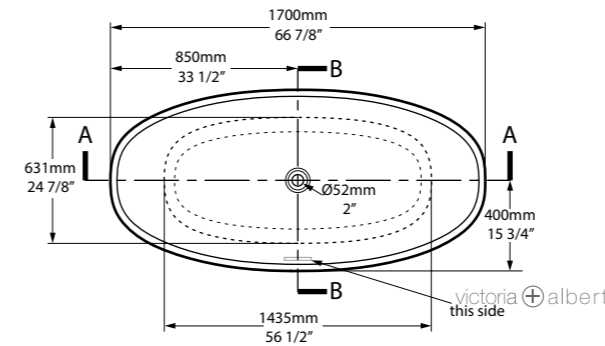
- 
-  rich in Volcanic Limestone™
- 
- 
- 
- 
- 
- 
- 

NEW

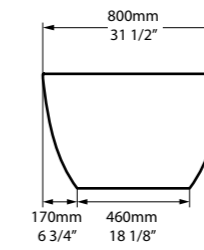
Barcelona 2



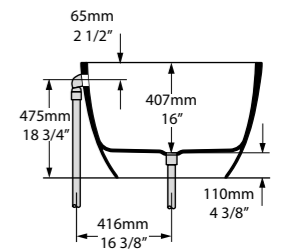
○ BA2-N-SW-NO ↓ BA2-N-xx-NO



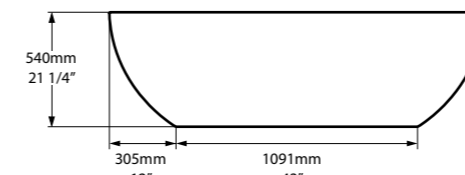
Top View



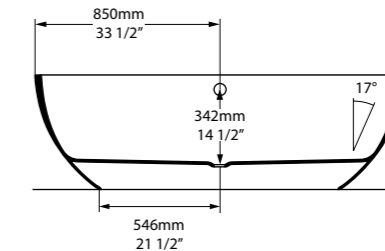
Front View



Section BB



Side View



Section AA

Barcelona 2 follows the same design aesthetic as the popular Barcelona bath, but with more compact dimensions. The bath also features a void space underneath for waste plumbing. Complemented by the Barcelona 48, Barcelona 55 or Barcelona 64 basins (page 152–157). Available in seven colour finishes.

Also see two larger formats; Barcelona, or Barcelona 3, which features a void.

La Barcelona 2 sigue la misma estética que el popular modelo Barcelona, pero con unas dimensiones más reducidas. La bañera también incluye un orificio en la parte inferior para acoplar las tuberías de desagüe. Es ideal para combinarla con los lavamanos Barcelona 48, Barcelona 55 o Barcelona 64 (págs. 152–157). Disponible en siete colores diferentes.

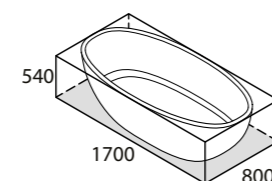
Consulte también los dos formatos más largos: la Barcelona o Barcelona 3, con doble fondo.

Barcelona 2 podąza za tą samą estetyką co popularna Barcelona, lecz ma bardziej kompaktowe wymiary. Wanna posiada przestrzeń pod spodem, w celu zainstalowania odpływu. Uzupełniona jest umywalkami Barcelona 48, Barcelona 55 lub Barcelona 64 (strona 152–157). Dostępna w siedmiu wykończeniach kolorystycznych.

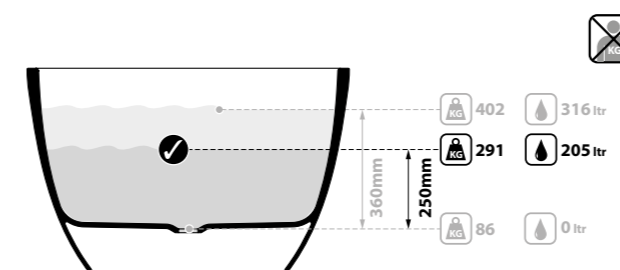
Zobacz również dwa większe wymiary: Barcelona lub Barcelona 3.

Barcelona 2 следует той же эстетике дизайна, что и популярная ванна Barcelona, но с более компактными размерами. Под дном ванны есть место под установку сифона. Дополнена раковиной Barcelona 48, Barcelona 55 или Barcelona 64 (страница 152–157). Доступна внешняя отделка в семи цветах.

Также см. Два больших формата; Барселоне или Барселоне 3, которая имеет пространство для сифона.



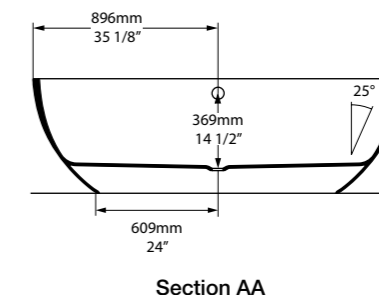
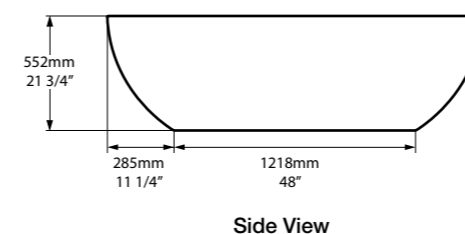
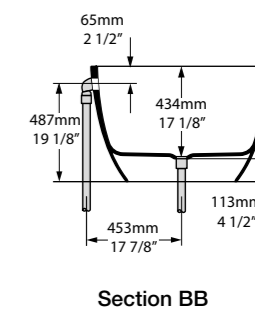
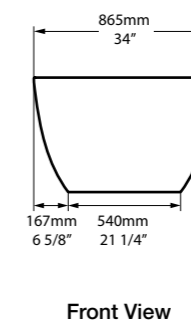
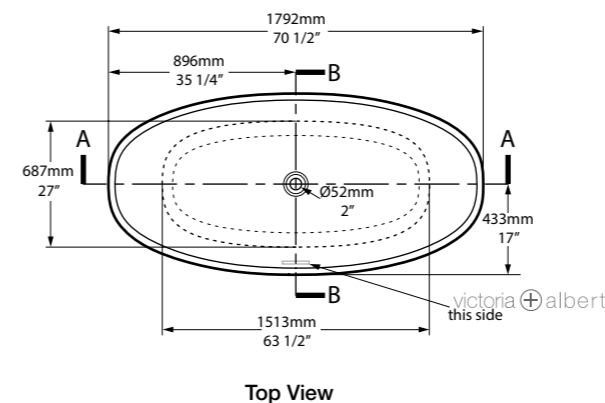
○ BA2-N-SW-NO
↓ BA2-N-xx-NO
86Kg





NEW **Barcelona 3**

○ BA3-N-SW-NO ▣ BA3-N-xx-NO

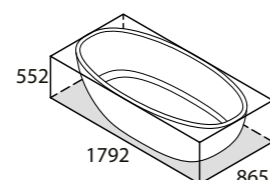
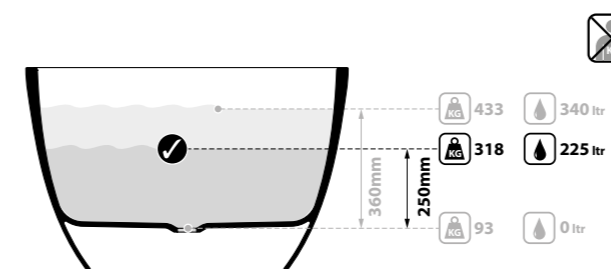


Barcelona 3 follows the same design aesthetic as the Barcelona bath, but features a void space underneath for waste plumbing. Complemented by the Barcelona 48, Barcelona 55 or Barcelona 64 basins (page 152 – 157). Available in seven colour finishes. Also see two other formats: Barcelona, without a void, or the more compact Barcelona 2.

Barcelona 3 podąża za tą samą estetyką co wanna Barcelona, lecz cechuje się przestrzenią na zestaw odpływowy. Uzupełniona jest umywalkami Barcelona 48, Barcelona 55 lub Barcelona 64 (strona 152 – 157). Dostępna w siedmiu wykończeniach kolorystycznych. Zobacz również dwa pozostałe formaty: Barcelona bez przestrzeni pod spodem oraz bardziej kompaktową Barcelona 2.

La Barcelona 3 sigue la misma estética que el popular modelo Barcelona, pero con un doble fondo para acoplar las tuberías de desagüe. Es ideal para combinarla con los lavamanos Barcelona 48, Barcelona 55 o Barcelona 64 (págs. 152 – 157). Disponible en siete colores. Consulte también los otros dos formatos: Barcelona (sin doble fondo) o la versión más compacta, la Barcelona 2.

Barcelona 3 следует той же эстетике дизайна, что и популярная ванна Barcelona, но под дном ванны есть место для установки сифона. Дополнена раковиной Barcelona 48, Barcelona 55 или Barcelona 64 (страница 152 – 157). Доступна внешняя отделка в семи цветах. Также см. два других формата: Barcelona, без пространства под сифон, или более компактная Barcelona 2.



○ BA3-N-SW-NO
▣ BA3-N-xx-NO
93Kg





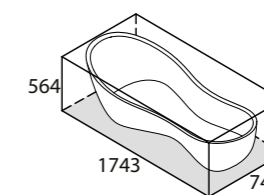
Contoured to fit the body, Cabrits offers enhanced support for bathers of all sizes. Its special 'double dip' design makes the bath one of the most comfortable available and, with a maximum volume of just 176 litres, also one of the most water efficient in the Victoria + Albert collection. Complemented by the Cabrits 55 basin (page 158). Available in seven colour finishes.


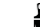
El modelo Cabrits está diseñado para ajustarse perfectamente a todo tipo de personas. Su diseño especial para dos personas convierte a esta bañera en una de las más cómodas y es con un volumen máximo para 176 litros, una de las más eficientes con respecto al consumo de agua de la gama de Victoria + Albert. Complementada con el lavabo Cabrits 55 (pág.158). Disponible en siete colores diferentes.

Wyprofilowana, by z łatwością dopasować się do ciała, wanna Cabrits jest udoskonalona specjalnie uformowaną podporą dla wygody użytkowników o różnym wzroście. Specjalne podwójne wgłębienie zwiększa komfort kąpieli i sprawia, że jest ona jedną z najbardziej oszczędnych wanien z kolekcji Victoria + Albert, tylko 176 litrów. Uzupełniona umywalką Cabrits 55 (strona 158). Dostępna w siedmiu wykończeniach kolorystycznych.

Эргономичная форма ванны Cabrits с низким профилем позволяет чувствовать себя комфортно человеку любой комплекции благодаря низкому профилю со стороны ног. Дополнительное удобство достигается за счет специально спроектированного двойного углубления. Максимальный объем составляет всего 176 литров. Это самый эффективный объем в коллекции Victoria + Albert. Дополнена раковиной Cabrits 55 (страница 158). Доступна внешняя отделка в семи цветах.

Related accessories / Accesorios relacionados / Powiązanych akcesoriów / Связанные аксессуары



 CAB-N-SW-NO
 CAB-N-xx-NO
 63Kg



Victoria, Australia

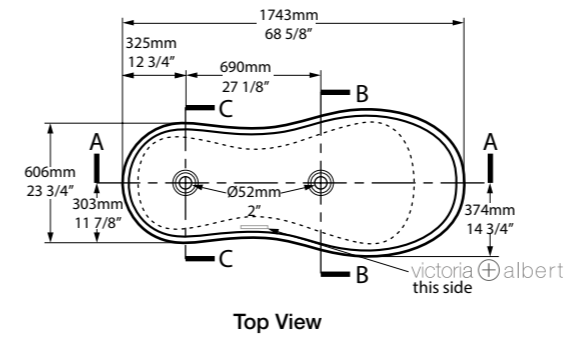
Photography by: Aysha Lawson



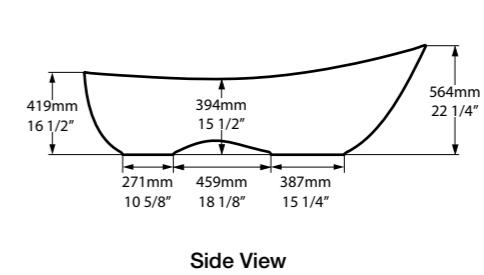
○ CAB-N-SW-NO  ↓ CAB-N-xx-NO 



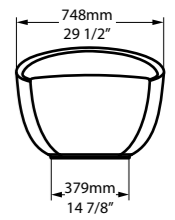
 Massachusetts Code
cUPC listing by IAPMO
Registered Design



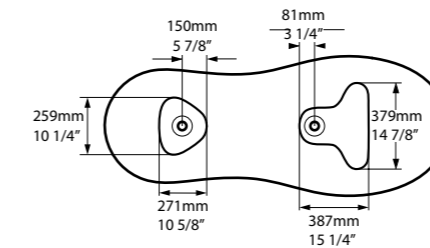
Top View



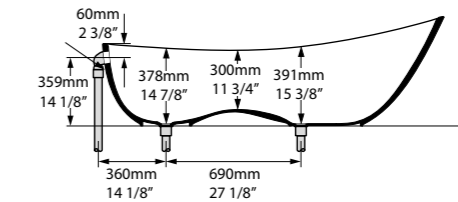
Side View



Front View



Underside View



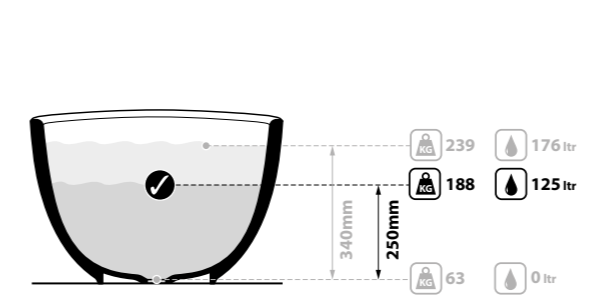
Section AA



Section BB



Section CC



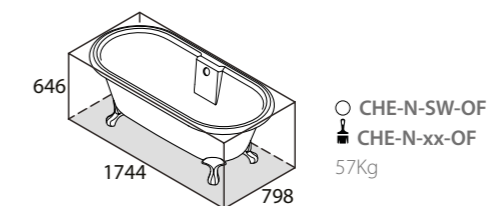


The timeless classic - a deep Victorian double-ended roll-top bath featuring a range of Ball & Claw feet options. Available in seven colour finishes. A range of metal foot finishes are available - see next page.

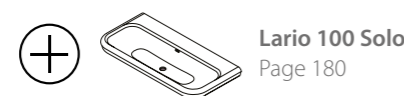
Una bañera clásica, de estilo victoriano y con bordes redondeados, con doble respaldo, que puede combinar con una gran variedad de pies de águila. Disponible en siete colores distintos de acabado. Existe una gran variedad de acabados para los pies metálicos (ver pagina siguiente).

Klasyczna, głęboka, wiktoriańska wanna z podwójnym dnem, typu Rolltop, charakteryzująca się szerokim wyborem nóżek "Ball & Claw". Dostępna w siedmiu wykończeniach kolorystycznych. Gama metalowych nóżek dostępnych w różnym wykończeniu-patrz następna strona.

Нестареющая классика викторианского стиля. Глубокая ванна с двумя спинками. Укомплектована прекрасными ножками Ball & Claw. Доступна внешняя отделка в семи цветах. Доступно несколько вариантов по цвету металлических ножек – см. след. Страница.



Related accessories / Accesorios relacionados / Powiązanych akcesoriów / Связанные аксессуары



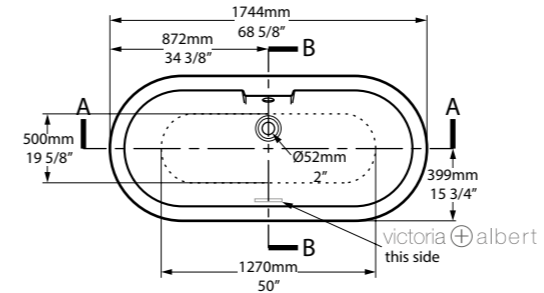


Babylonstoren, Franschhoek, South Africa

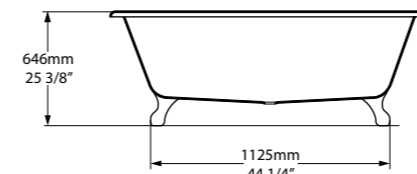
Photography by: Babylonstoren



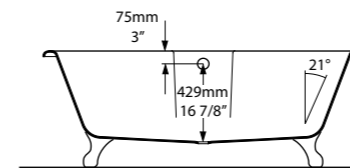
○ CHE-N-SW-OF  ↓ CHE-N-xx-OF 



Top View



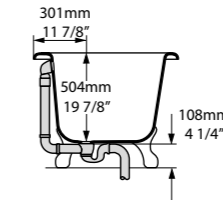
Side View



Section AA




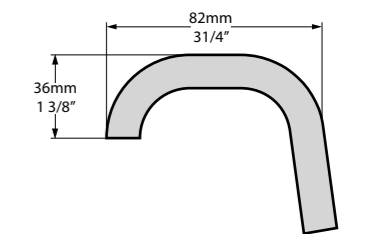
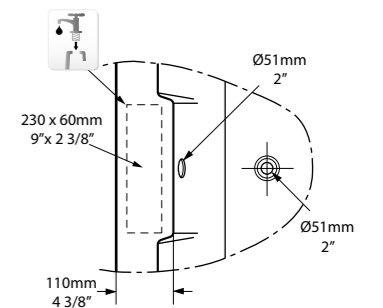
Front View



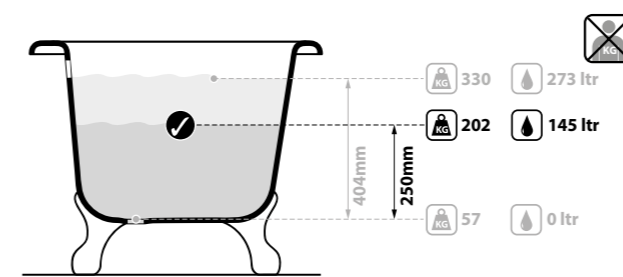
Section BB



 Tap holes can be drilled by installer
 Armaturenlöcher können leicht vom Installateur gebohrt werden
 Les trous de robinetterie peuvent être percés par l'installateur
 Pueden ser perforados por el instalador
 I fori per rubinetti possono essere perforati dall'installatore



Rim Detail

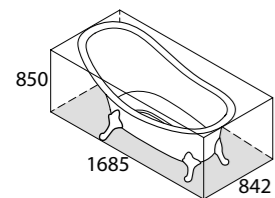


Taking its form from the original Victorian slipper bath with added modern day opulence and beautiful rim detailing, Drayton's generous size and shoulder support provides a sublime bathing experience. Complemented by the Drayton 40 basin (page 160). Available in seven colour finishes. A range of metal foot finishes are available - see next page.

Basada en la forma victoriana original pero con motivos modernos y hermosos detalles en los bordes. La Drayton tiene un generoso tamaño y respaldo de hombros para proporcionarle una experiencia de baño maravillosa. Se combina con el lavabo Drayton 40 (pág. 160). Disponible en siete colores diferentes. Existe una gran variedad de acabados para los pies metálicos (ver pagina siguiente).

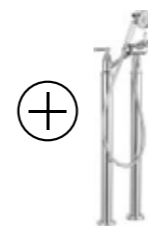
Forma została zaczerpnięta z oryginalnej Wiktorjańskiej wanny typu slipper z dodatkiem nowoczesnego luksusu, pięknymi detalami obrzeży, bogactwo rozmiaru wanny Drayton zapewnia wspaniałe doświadczenie kąpeli. Uzupełniona umywalką Drayton 40 (strona 160). Dostępna w siedmiu wykończeniach kolorystycznych. Gama metalowych nóg dostępnych w różnym wykończeniu - patrz następna strona.

Сочетание традиционной формы, позаимствованной у ванн викторианской эпохи с приподнятым краем, с современной роскошью, утонченностью и великолепной отделкой бортиков, большой размер и опора для плеч Drayton обеспечивают потрясающие ощущения во время купания. Дополнена раковиной Drayton 40 (страница 160). Доступна внешняя отделка в семи цветах. Доступно несколько вариантов по цвету металлических ножек – см. след. страница.



○ DRA-N-SW-OF
 ■ DRA-N-xx-OF
 65Kg

Related accessories / Accesorios relacionados / Powiązanych akcesoriów / Связанные аксессуары



Florin 26
Page 249



Candella 100
Page 194



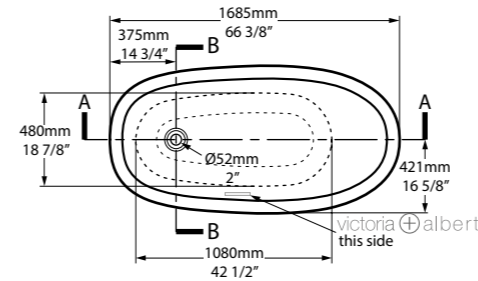
Florin 9
Page 245



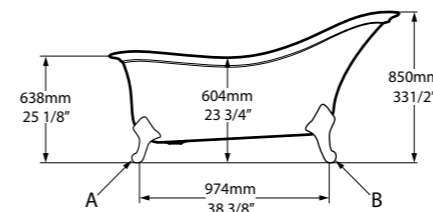
Anatolia 55
Page 234



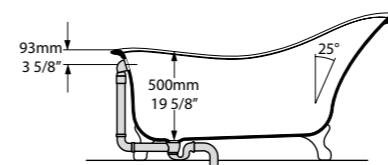
○ DRA-N-SW-OF  ↓ DRA-N-xx-OF 



Top View



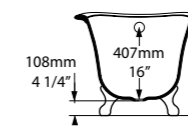
Side View



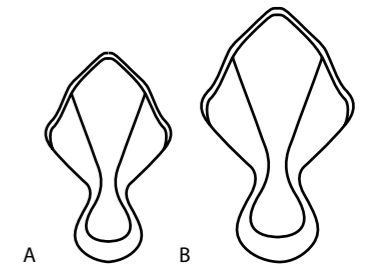
Section AA



Front View

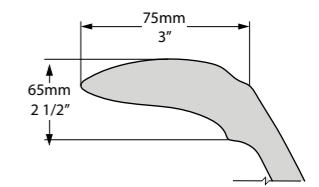


Section BB

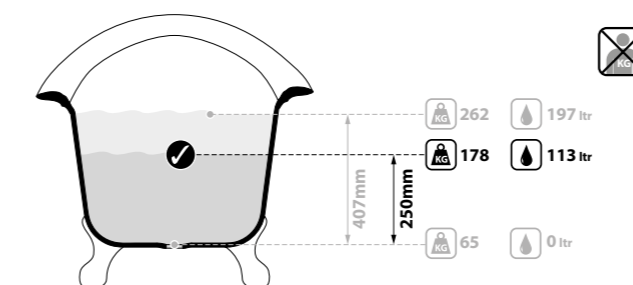


A

B



Rim Detail



Qc rich in Volcanic Limestone™



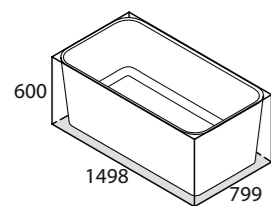
Edge

Deep, double-ended luxury in a compact format. The Edge shares many of the qualities of the ios, with the addition of distinctive cubic styling and a void space underneath for waste plumbing. Complemented by the Edge 45 basin (page 162). Available in seven colour finishes.

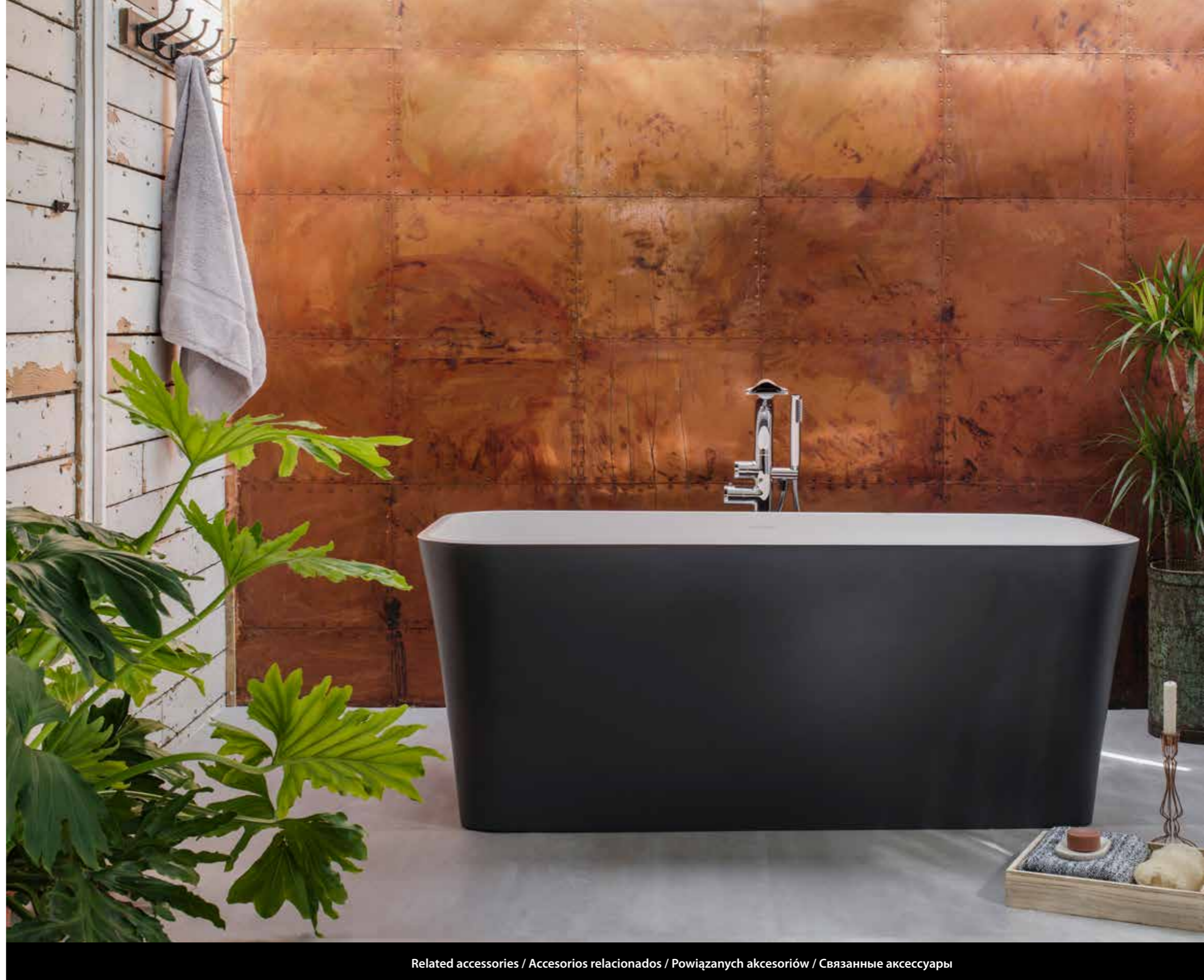
De gran profundidad y con doble espalda, este modelo se presenta en un formato compacto. La Edge comparte muchas de las cualidades de la ios, con un estilo cúbico exclusivo y un doble fondo en la parte inferior para acoplar las tuberías de desagüe. Se combina con el lavabo Edge 45 (pág. 162). Disponible en siete colores diferentes.

Głęboki, symetrycznie wykończony luksus w kompaktowej formie. Edge posiada wiele cech wanny ios z dodatkiem różnorodnych kubistycznych stylizacji i przestrzenią na zestaw odpływowy. Uzupełniona umywalką Edge 45 (strona 162). Dostępna w siedmiu wykończeniach kolorystycznych.

Роскошная, компактная и глубокая двухместная ванна. Edge обладает многими качествами ios, обладает кубическим дизайном и имеет больше места под сифон. Дополнена раковиной Edge 45 (страница 162). Доступна внешняя отделка в семи цветах.

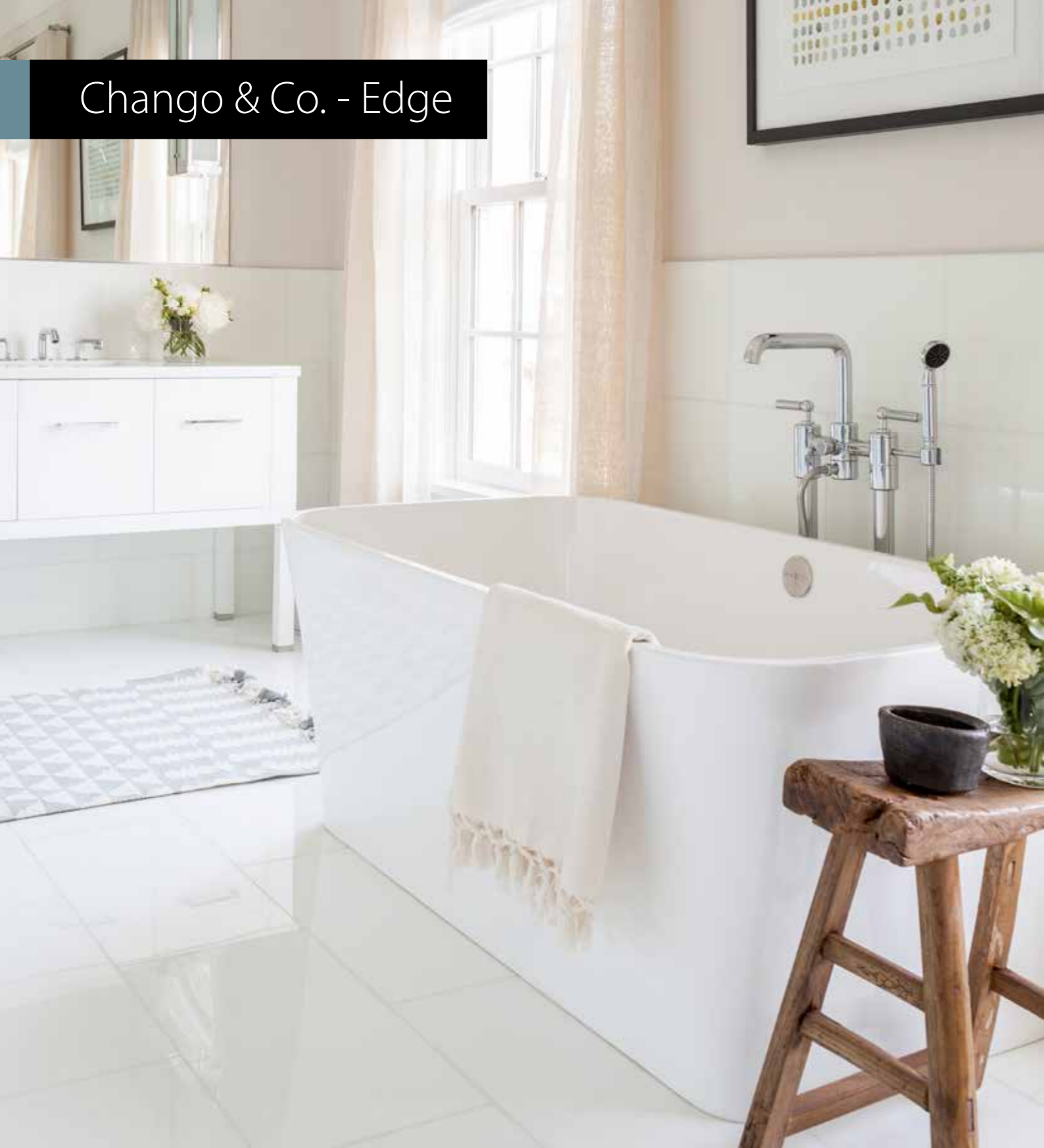


○ EDG-N-SW-NO
■ EDG-N-xx-NO
85Kg



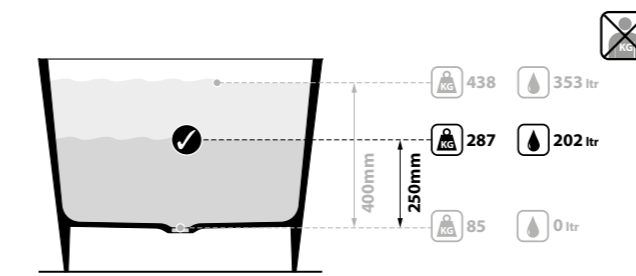
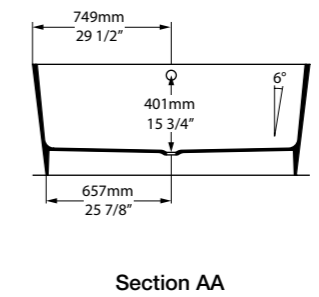
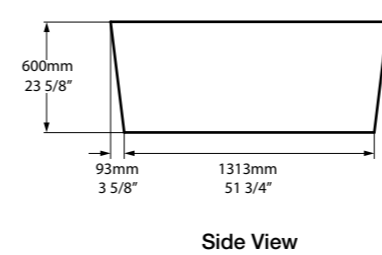
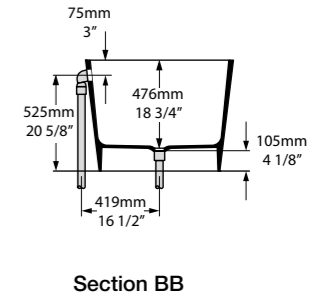
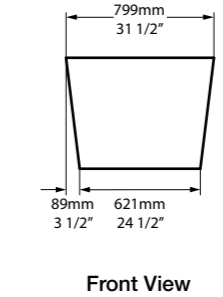
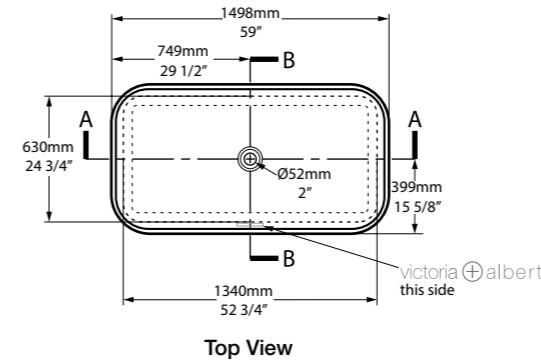
Related accessories / Accesorios relacionados / Powiązanych akcesoriów / Связанные аксессуары





○ EDG-N-SW-NO  † EDG-N-xx-NO 

CE  Massachusetts Code
cUPC listing by IAPMO



Westport, Connecticut, USA

Photography by: Raquel Langworthy



SW  rich in Volcanic Limestone™  AN  GR  MW 

CONRAN+ PARTNERS

Eldon is the creation of leading British Architecture and Interior Design Studio, Conran + Partners, who have applied their expertise learned through designing some of the world's top hotels and residences.

The contemporary back-to-wall bath is endowed with the curvaceous lines of a freestanding bath. Taps can be mounted on the full width tap deck and a moulded upstand allows tiles to be easily installed. Features a void space underneath for waste plumbing.

At 1750mm long, it's the perfect bathtub for bathrooms large and small where clean lines and day to day practicality are equally important. Available in seven colour finishes.

La Eldon lleva la firma del estudio de arquitectura y diseño de interiores británico Conran + Partners. Este estudio aplicó en ella toda la experiencia que han estado adquiriendo durante el diseño de algunos de los hoteles y residencias más célebres a nivel internacional.

Esta bañera de estilo contemporáneo de pared muestra las líneas curvas típicas de las bañeras exentas. Una grifería se puede montar sobre el ancho de la bañera e incluye un reborde amoldado para instalar fácilmente las baldosas. Incluye también un doble fondo en la parte inferior para acoplar las tuberías de desagüe.

Con una longitud de 1750mm, es la bañera perfecta para baños tanto grandes como pequeños, donde cobran la misma importancia unas líneas limpias y su practicidad diaria. Disponible en siete colores diferentes.

Eldon stworzyło brytyjskie Studio Architektury i Projektowania wnętrz Conran + Partners, wykorzystując swoje doświadczenie w zakresie projektowania światowych rezydencji i hoteli.

Współczesna przyścienna wanna posiada zaokrąglone linie charakterystyczne dla wanny wolnostojącej. Bateria może być zamontowana na krawędzi, ukrywa wszystkie elementy instalacyjne, a uformowane ranty pozwalają na łatwy montaż płytek.

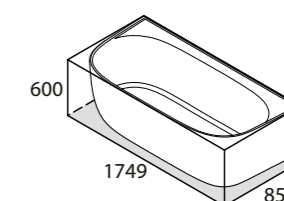
Posiada przestrzeń do zamontowania zestawu odpływowego.

Długość 1750mm jest doskonałym wymiarem wanny do dużych i małych łazienek, gdzie proste linie i praktyczność na co dzień są bardzo ważne. Dostępna w siedmiu wykończeniach kolorystycznych.

Eldon является созданием ведущей британской студии архитектуры и дизайна интерьера, Conran + Partners, которая использовала свой опыт создания дизайна для лучших отелей и резиденций мира.

Современная ванна устанавливается вплотную к стене, но имеет извилистые линии отдельно стоящей ванны. Смесители могут быть установлены по всей длине широкого края ванны. Отлично скрывает все трубопроводы слива и форма бортика позволяет легко положить плитку. Есть место для установки сифона.

Длиной 1750mm, это идеальная ванна для больших и маленьких ванн комнат, где одинаково важны чистые линии и практичность. Доступна внешняя отделка в семи цветах.

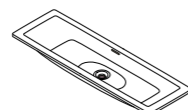


- ELD-N-SW-NO
 - ELD-N-xx-NO
 - ELD-N-SW-OF
 - ELD-N-xx-OF
- 109kg

Related accessories / Accesorios relacionados / Powiązanych akcesoriów / Связанные аксессуары



Tubo 31 42 43 + Hub 01
Page 286 + 243



Rossendale 91
Page 186




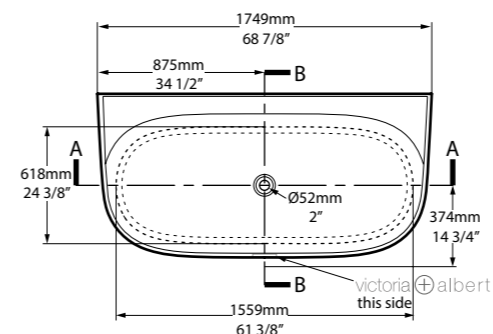
Tubo 17
Page 280



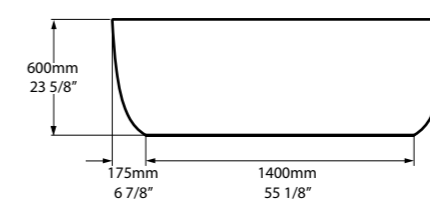
- ELD-N-SW-NO   
- ELD-N-SW-OF   
- ⚡ ELD-N-xx-NO   
- ⚡ ELD-N-xx-OF   

  Massachusetts Code
cUPC listing by IAPMO

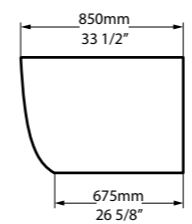
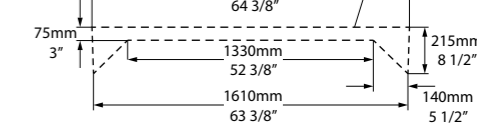
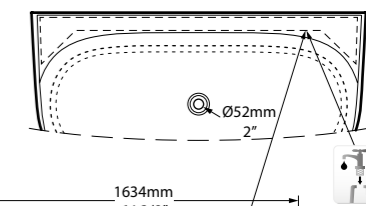
 Tap holes can be drilled by installer
Armaturenlöcher können leicht vom Installateur gebohrt werden
Les trous de robinetterie peuvent être percés par l'installateur
Pueden ser perforados por el instalador
I fori per rubinetti possono essere perforati dall'installatore



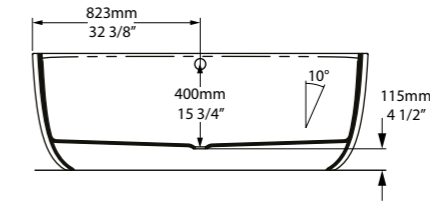
Top View



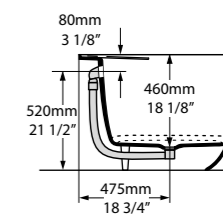
Front View



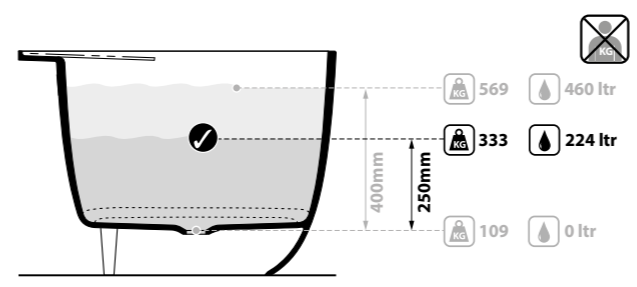
Side View



Section AA



Section BB



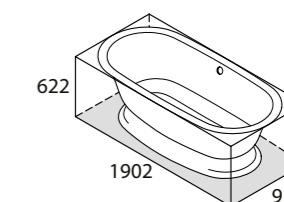
- 
-  rich in Volcanic Limestone
- 
- 
- 
- 
- 
- 
- 

Elwick is a generous double ended bath, mounted on a pedestal base to hide away the waste plumbing. Subtle rim detailing brings the traditional form into the modern day. Complemented by the Radford 51 basin (page 172). Available in seven colour finishes.

La bañera Elwick es una generosa bañera de doble respaldo, montada sobre una base de pedestal para ocultar las tuberías de desagüe. Sus sutiles detalles en las curvas convierten a esta tradicional bañera en una bañera moderna. Es ideal para combinarla con el lavamanos Radford 51 (pág. 172). Disponible en siete colores diferentes.

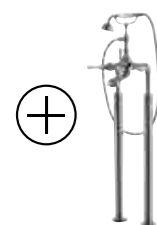
Elwick jest bogatą wanną, osadzoną na podstawie, która zakrywa instalację hydrauliczną. Subtelne szczegóły obrzeża przynoszą tradycyjną formę w nowoczesnym dniu. Uzupełniona umywalką Radford 51 (strona 172). Dostępna w siedmiu wykończeniach koorystycznych.

Большая симметричная свободностоящая ванна Elwick с двойной спинкой. Устанавливается на пьедестал, чтобы скрыть сливные трубы. Плавный изгиб бортика придает классическую элегантность современным формам. Дополняется раковиной Radford 51 (страница 172). Доступна внешняя отделка в семи цветах.



○ RAD-N-SW-OF + ELW-B-SW
 ■ RAD-N-xx-OF + ELW-B-xx
 82Kg

Related accessories / Accesorios relacionados / Powiązanych akcesoriów / Связанные аксессуары



Staffordshire 26
Page 271



Radford 51
Page 172



Staffordshire 11
Page 267



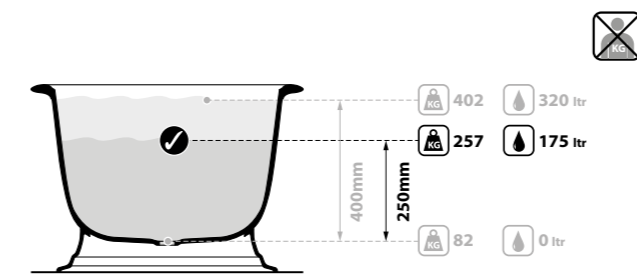
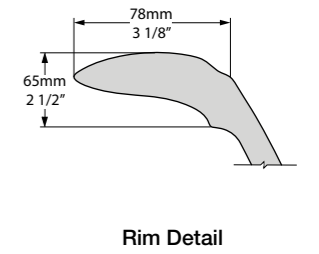
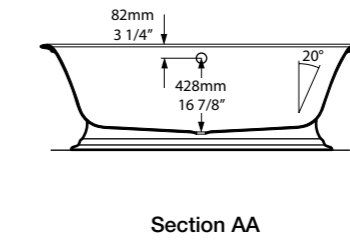
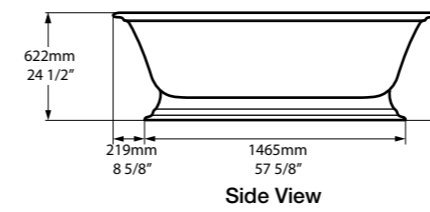
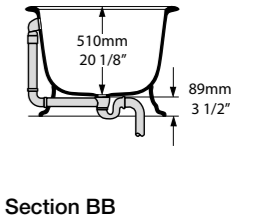
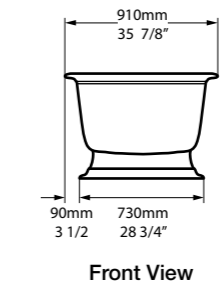
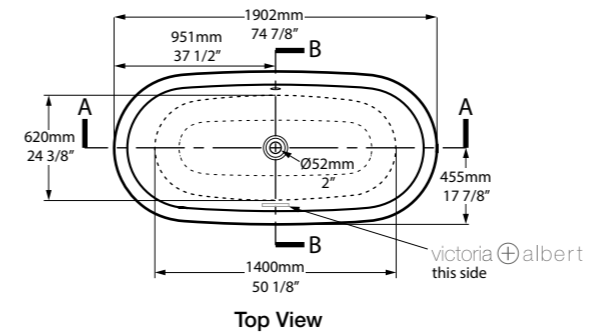
London, United Kingdom

Photography by: Chris Everard



○ RAD-N-SW-OF + ELW-B-SW © ♣ RAD-N-xx-OF + ELW-B-xx ©

CE  Massachusetts Code
cUPC listing by IAPMO
Registered Design



SW  rich in Volcanic Limestone  AN BK GR MB MW SG

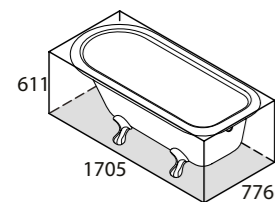
Hampshire

The classic Edwardian bath for the most discerning bather. This single ended roll-top is angled at one end for a deep soak. Available in seven colour finishes. A range of metal foot finishes are available - see next page.

La clásica bañera de estilo eduardiano es la pieza perfecta para los más exigentes. Este modelo de respaldo único tiene en un extremo para garantizar el máximo confort. Disponible en siete colores diferentes. Existe una gran variedad de acabados para los pies metálicos (ver pagina siguiente).

Klasyczna wanna w stylu edwardiańskim odpowiednia dla najbardziej wymagających. Niesymetryczna wanna Roll-top o idealnym kącie wygięcia dla maksymalnej wygody użytkownika. Dostępna w siedmiu wykończeniach kolorystycznych. Gama metalowych nóżek dostępnych w różnym wykończeniu-patrz następna strona.

Классическая ванна в стиле Edwardian для самых взыскательных пользователей. Эта одноместная ванна имеет идеальный угол наклона для достижения максимального комфорта. Доступна внешняя отделка в семи цветах. Доступно несколько вариантов по цвету металлических ножек – см. след. страница.



○ HAM-N-SW-OF
■ HAM-N-xx-OF

52Kg



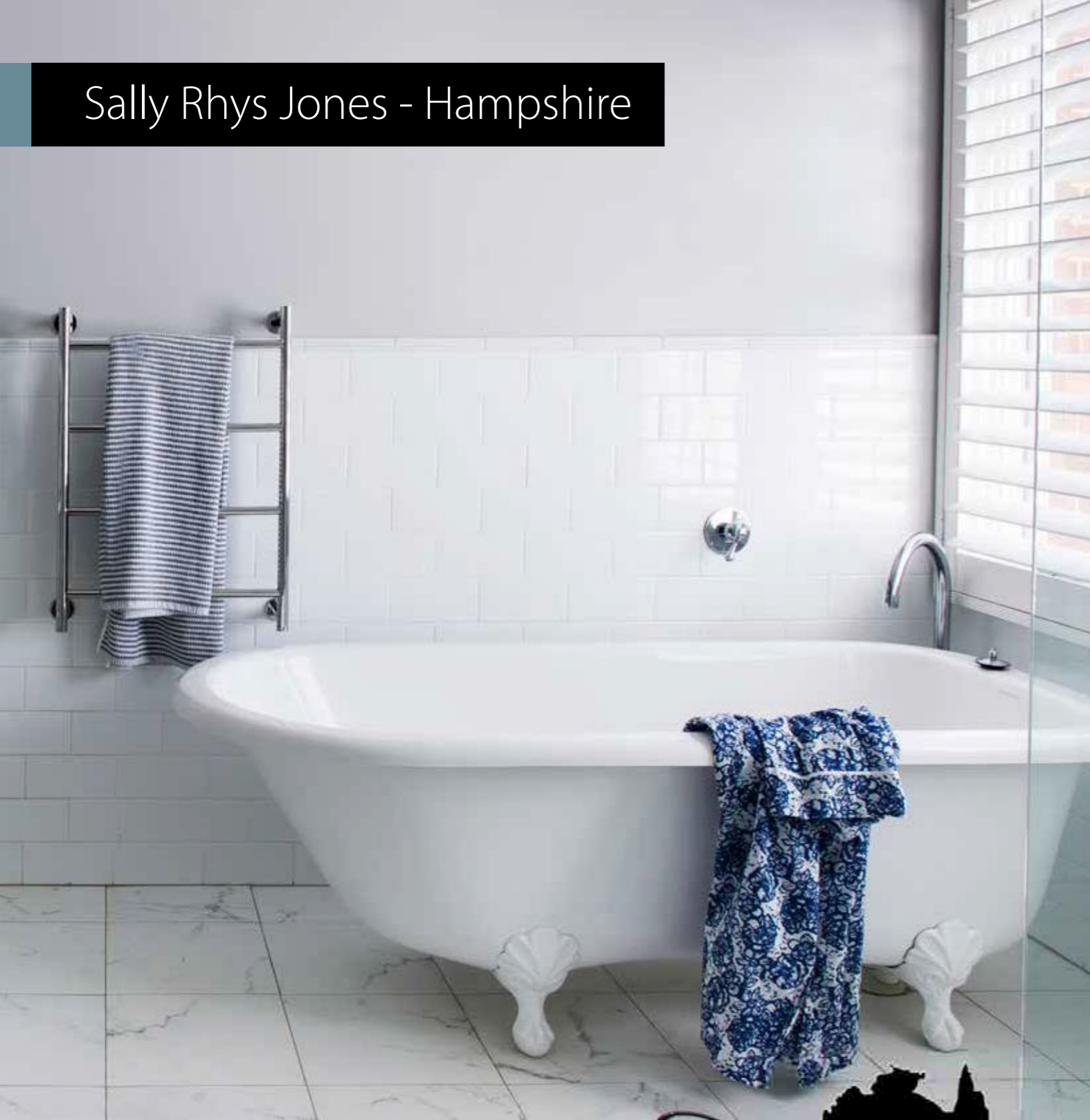
Related accessories / Accesorios relacionados / Powiązanych akcesoriów / Связанные аксессуары



Staffordshire 15
Page 269

Sally Rhys Jones - Hampshire

Hampshire



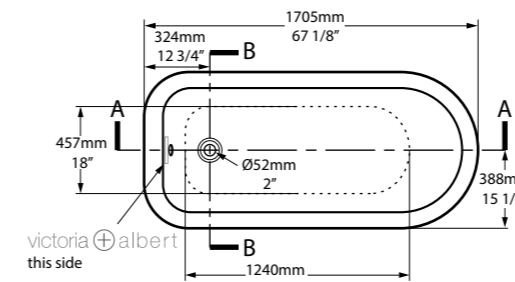
Branxton, New South Wales, Australia



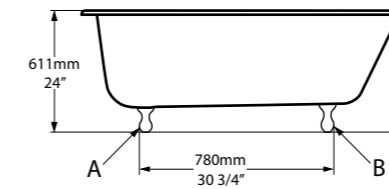
Photography by: Brigid Arnott © House Beautiful



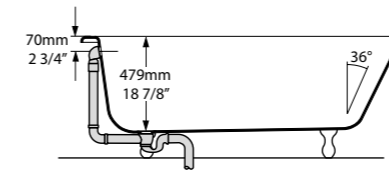
○ HAM-N-SW-OF □ HAM-N-xx-OF



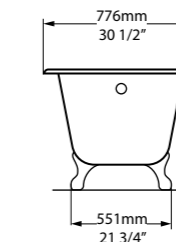
Top View



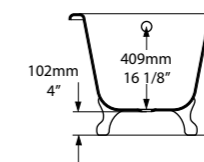
Side View



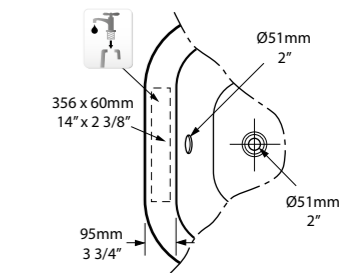
Section AA



Front View



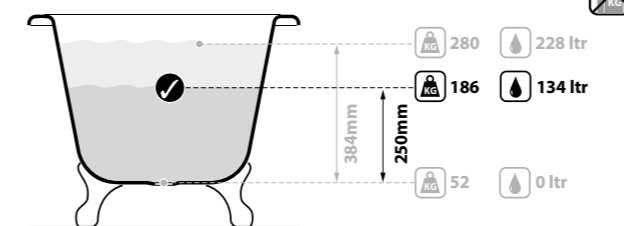
Section BB



Rim Detail



Tap holes can be drilled by installer
 Armaturenlöcher können leicht vom Installateur gebohrt werden
 Les trous de robinetterie peuvent être percés par l'installateur
 Pueden ser perforados por el instalador
 I fori per rubinetti possono essere perforati dall'installatore

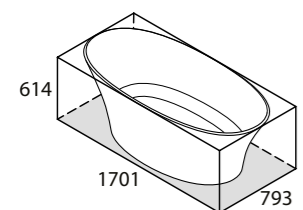


The sculptural form of the double-ended ionian bath creates an elegant centrepiece in a modern bathroom. A distinctive variable width rim further enhances the subtle oval design. A void space underneath hides waste plumbing. Available in seven colour finishes.

La forma escultural de la bañera ionian de doble extremo la convierte en una elegante pieza central para cualquier baño de estilo moderno. Su reborde exclusivo con anchura variable acentúa su diseño sutil en forma oval. Su doble fondo en la parte inferior permite ocultar las tuberías. Disponible en siete colores diferentes.

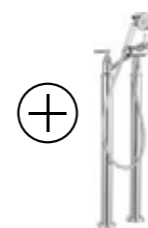
Rzeźbiarska forma podwójnie wykończonej wanny Ionian tworzy eleganckie wnętrze w nowoczesnej łazience. Charakterystyczna obręcz dodatkowo podkreśla subtelny owalny design. Posiada przestrzeń do ukrycia zestawu odpływowego. Dostępna w siedmiu wykończeniach kolorystycznych.

Скульптурная форма двухсторонней ванны Ionian делает элегантной центральную часть в современной ванной комнате. Сужающаяся ко дну форма дополнительно облегчает тонкий облик ванны. Есть место под сифон. Доступна внешняя отделка в семи цветах.

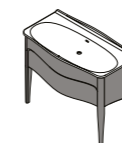


○ INN-N-SW-NO
 ■ INN-N-xx-NO
 82Kg

Related accessories / Accesorios relacionados / Powiązanych akcesoriów / Связанные аксессуары



Florin 26
Page 249



Mandello 114
Page 224



Florin 9
Page 245



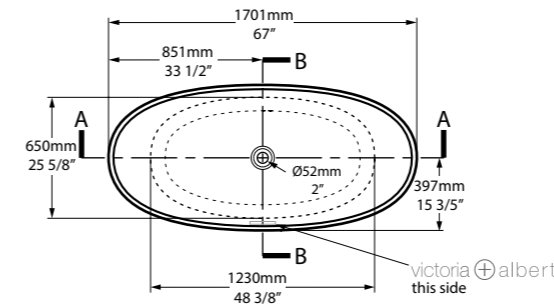
Newport Beach, California, USA

Photography by: Jeri Koegel

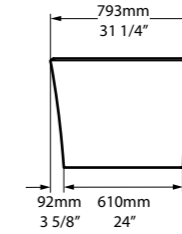


○ INN-N-SW-NO      

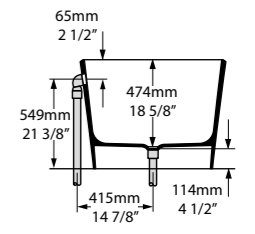
  Massachusetts Code
cUPC listing by IAPMO



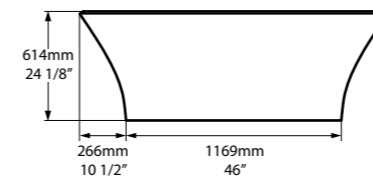
Top View



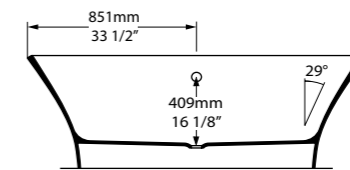
Front View



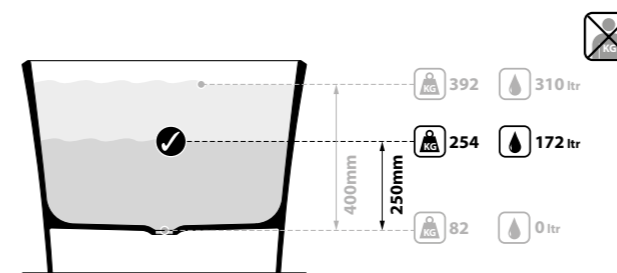
Section BB



Side View



Section AA



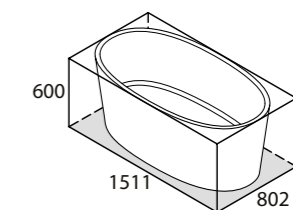
  rich in Volcanic Limestone       

Building on the space-saving philosophy of rimless bath design, the ios is designed for city apartments and ensuites where floor area is at a premium. Complemented by the ios 54 or ios 80 basins (page 164–167). Available in seven colour finishes.

Diseñada como una bañera que permita ahorrar espacio, la ios está pensada para los apartamentos urbanos y baños de habitación ensuite donde el espacio es un lujo. Se combina con los lavamanos ios 54 o ios 80 (págs. 164–167). Disponible en siete colores diferentes.

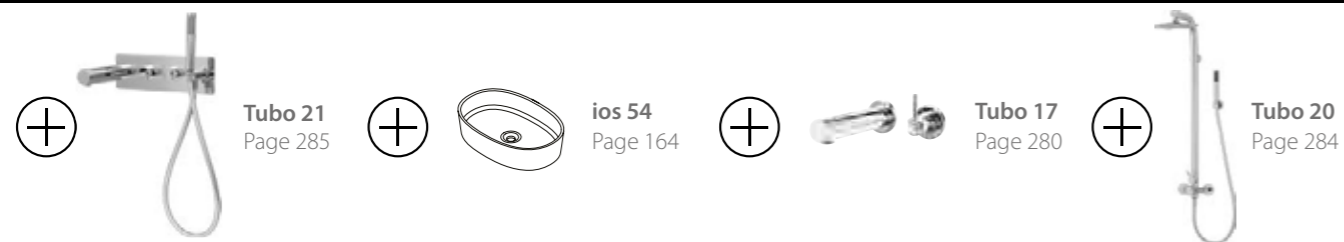
Opierająca się na filozofii oszczędzania miejsca, bezkrawędziowa wanna ios zaprojektowana do mieszkań i apartamentów, gdzie powierzchnia podłogi jest bardzo istotna. Uzupełniona umywalką ios 54 lub ios 80 (strona 164–167). Dostępna w siedmiu wykończeniach kolorystycznych.

Учитывая современную философию экономии места, ванна ios без бортов красиво смотрится в небольших, но дорогих городских интерьерах. Дополнена раковиной ios 54 или ios 80 (страница 164–167). Доступна внешняя отделка в семи цветах.



IOS-N-SW-NO
IOS-N-xx-NO
68Kg

Related accessories / Accesorios relacionados / Powiązanych akcesoriów / Связанные аксессуары





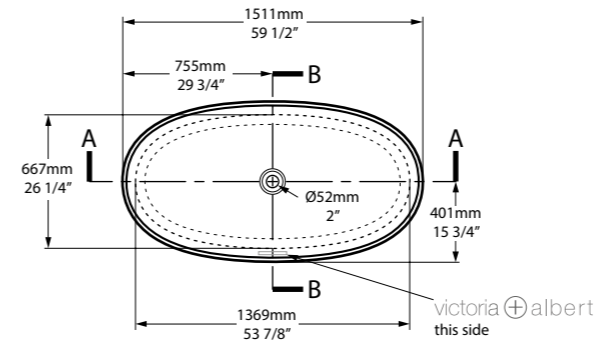
Dallas, Texas, USA

Photography by: Stephen Karlisch

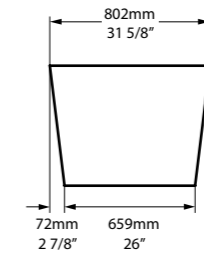


○ IOS-N-SW-NO   † IOS-N-xx-NO  

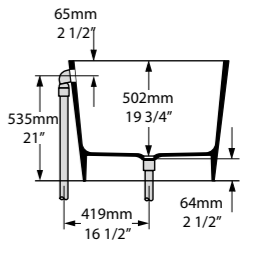
CE  Massachusetts Code
cUPC listing by IAPMO



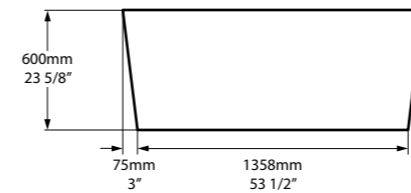
Top View



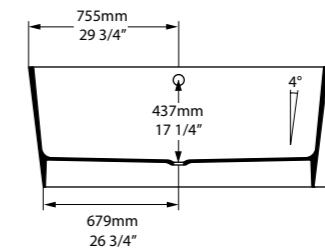
Front View



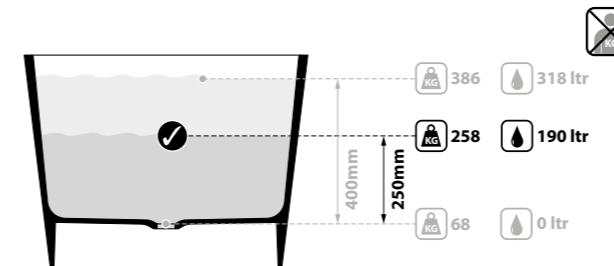
Section BB



Side View



Section AA



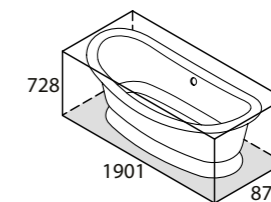
SW  rich in Volcanic Limestone  AN  BK  GR  MB  MW  SG

A large, luxurious double-ended slipper bath with a plinth. The Marlborough is based on a traditional "bateau" bath. For those wanting to make the ultimate statement in their bathroom, be it modern or classic. Available in seven colour finishes.

Una bañera de gran tamaño y con doble respaldo, para instalar sobre una plataforma. La Marlborough sigue el diseño de las bañeras "bateau" tradicionales. Ideal para los que buscan toda una declaración de intenciones en el baño, ya sea moderno o clásico. Disponible en siete colores diferentes.

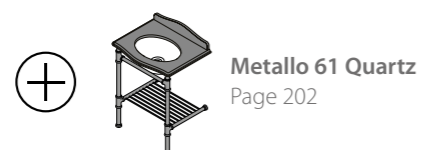
Przestrzenna, luksusowa wanna symetryczna "slipper" z cokołem. Marlborough opiera się na tradycyjnej wannie "bateau". Dla osób pragnących osiągnąć wyjątkowe wrażenie w łazience zarówno klasycznej jak i nowoczesnej. Dostępna w siedmiu wykończeniach kolorystycznych.

Большая роскошная двусторонняя ванна с цоколем. За основу формы Marlborough взята традиционная форма лодки. Всегда можно быть уверенным, что ванна будет хорошо смотреться в современном или классическом интерьере. Доступна внешняя отделка в семи цветах.



○ MAR-N-SW-OF + MAR-B-SW
 ■ MAR-N-xx-OF + MAR-B-xx
 64Kg

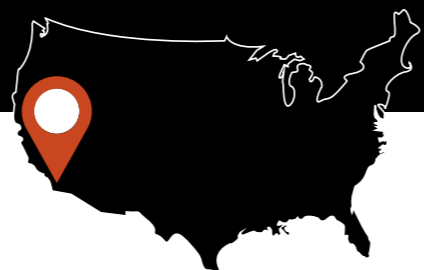
Related accessories / Accesorios relacionados / Powiązanych akcesoriów / Связанные аксессуары





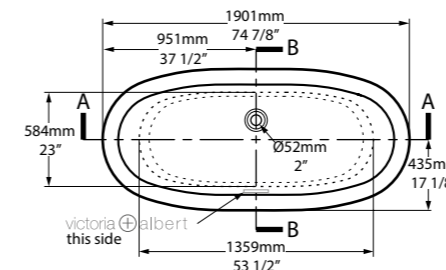
Truckee, California, USA

Photography by: Gibeon Photography

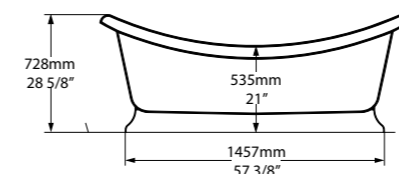


○ MAR-N-SW-OF + MAR-B-SW ⊗ ⚠ MAR-N-xx-OF + MAR-B-xx ⊗

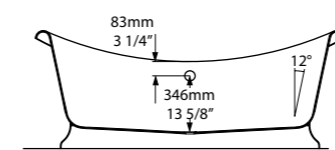
CE  Massachusetts Code cUPC listing by IAPMO



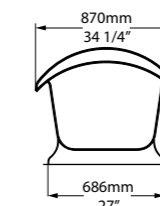
Top View



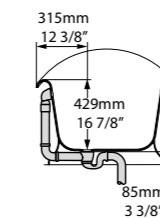
Side View



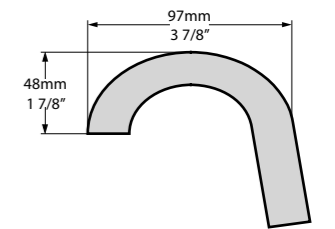
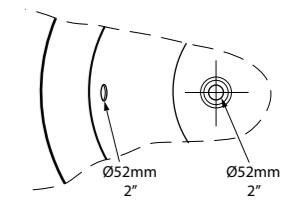
Section AA



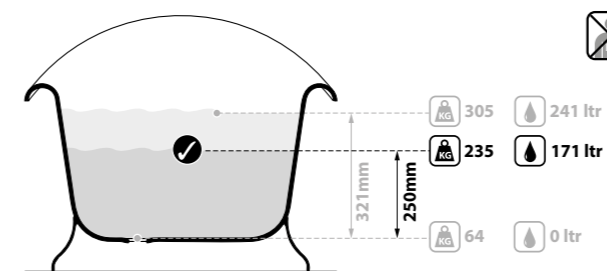
Front View



Section BB



Rim Detail



SW  rich in Volcanic Limestone  AN  BK  GR  MB  MW  SG



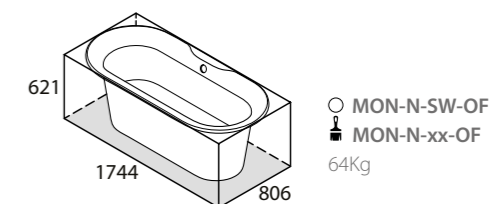
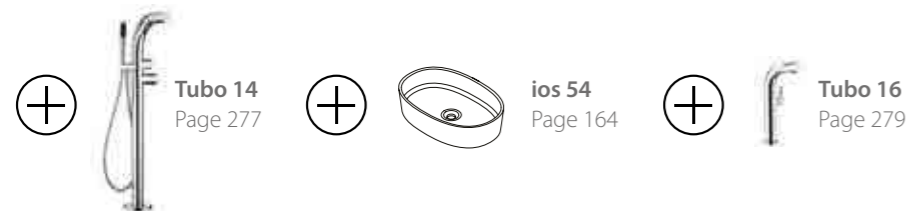
Add instant sophistication to any bathroom - minimalist elegance that descends gracefully to the floor. Features a void space underneath for waste plumbing. Available in seven colour finishes.

Para aportar una sofisticación instantánea para cualquier cuarto de baño: elegancia minimalista hasta el suelo. Incluye un doble fondo en la parte inferior para ocultar las tuberías. Disponible en siete colores diferentes.

Dodaj wykwintności do swojego wnętrza - prosta elegancja kształtu opadającego łagodnie na podłogę. Dostępna w siedmiu wykończeniach kolorystycznych.

Эта ванна подойдет любому приверженцу минимализма. Плавно спускающаяся к низу форма придает ванне особую элегантность. Доступна внешняя отделка в семи цветах.

Related accessories / Accesorios relacionados / Powiązanych akcesoriów / Связанные аксессуары



Dawn Topham – Monaco

Monaco



Madikwe Hills Private Game Lodge, South Africa

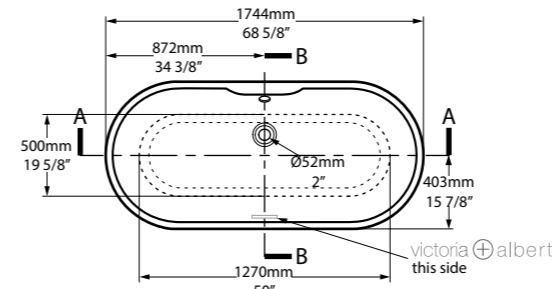
Photography by: Vanessa Lewis



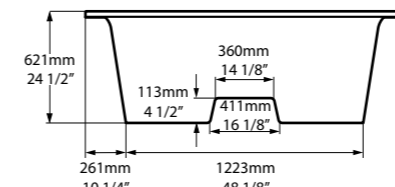
○ MON-N-SW-OF □ MON-N-xx-OF

CE UPC Massachusetts Code cUPC listing by IAPMO

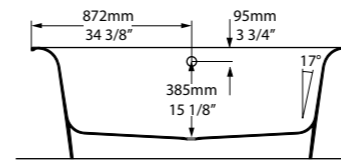
Tap holes can be drilled by installer
 Armaturenlöcher können leicht vom Installateur gebohrt werden
 Les trous de robinetterie peuvent être percés par l'installateur
 Pueden ser perforados por el instalador
 I fori per rubinetti possono essere perforati dall'installatore



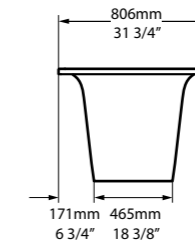
Top View



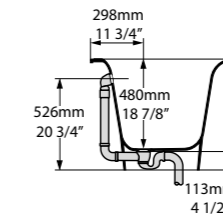
Side View



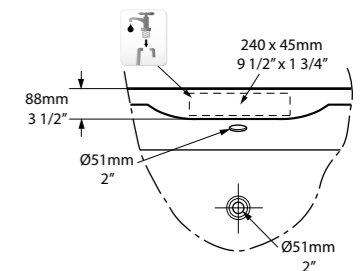
Section AA



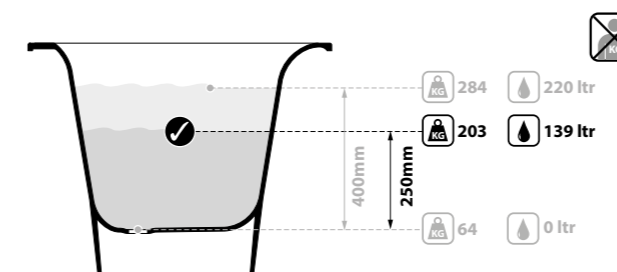
Front View



Section BB



Rim Detail



220 ltr

139 ltr

0 ltr



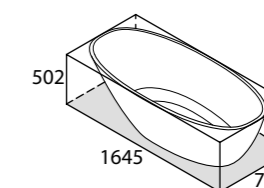
- SW
- QC rich in Volcanic Limestone
- AN
- BK
- GR
- MB
- MW
- SG

A beautifully crafted rimless freestanding bath with a low step-in height and subtle curves. The ergonomically designed compact bath makes a statement in the smallest bathrooms. Also offered in a larger format called Mozzano 2. Available in seven colour finishes.

Una elegante bañera exenta, sin bordes, diseñada con una altura baja y sutiles curvas. La Mozzano ofrece una fuerte presencia arquitectónica en espacios compactos. También disponible en formato más grande (Mozzano 2). Disponible en siete colores diferentes.

Piękne wykonanie wanna wolnostojąca o niewielkiej wysokości i subtelnych zaokrągleniach. Ergonomicznie zaprojektowana, kompaktowa wanna doskonale pasująca do małych łazienek. Możliwa jest również w większym formacie Mozzano 2. Dostępna w siedmiu wykończeniach kolorystycznych.

Великолепно отделанная свободно стоящая ванна характерна низким краем для удобного входа. Mozzano без ободка с характерными смелыми плавными линиями и эргономичны дизайном делает сильный архитектурный акцент в ограниченном пространстве. Ванна увеличенного формата выпускается под названием Mozzano 2. Доступна внешняя отделка в семи цветах.



○ MOZ-N-SW-NO
 ■ MOZ-N-xx-NO
 65Kg

Related accessories / Accesorios relacionados / Powiązanych akcesoriów / Связанные аксессуары



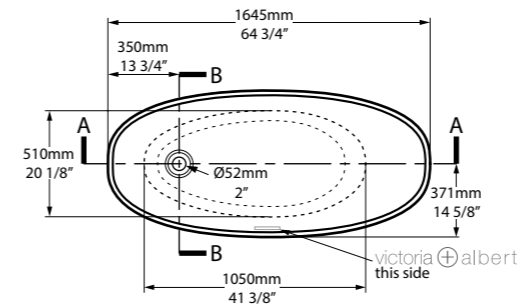


Espírito Santo, Brazil

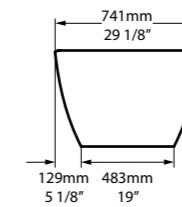
Photography by: Felipe Araújo

○ MOZ-N-SW-NO  ⚓ MOZ-N-xx-NO 

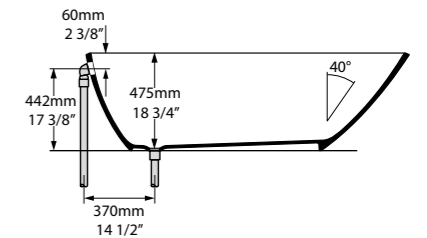
  Massachusetts Code
cUPC listing by IAPMO



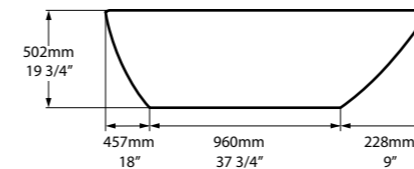
Top View



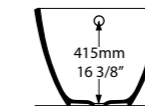
Front View



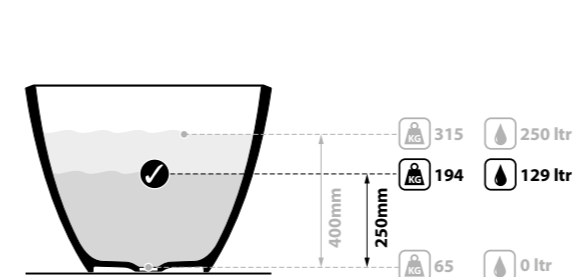
Section AA



Side View



Section BB

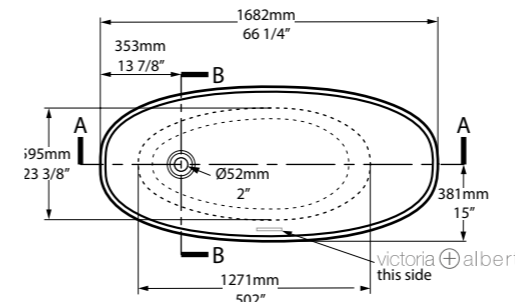


SW  rich in Volcanic Limestone  AN  BK  GR  MB  MW  SG

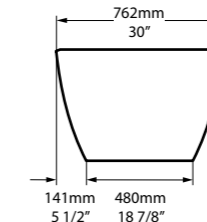


○ MO2-N-SW-NO □ MO2-N-xx-NO

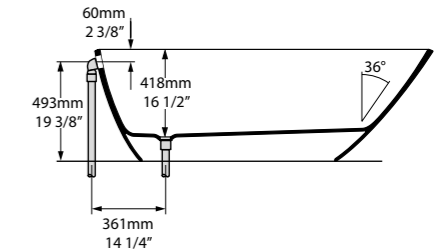
CE UPC Massachusetts Code cUPC listing by IAPMO



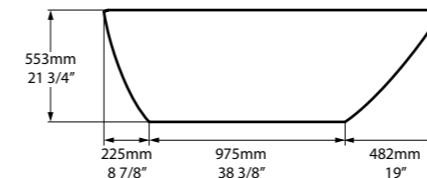
Top View



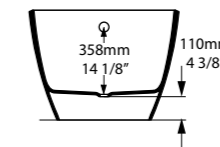
Front View



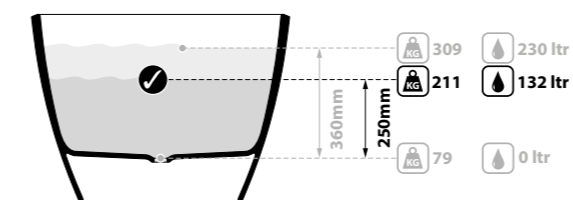
Section AA



Side View



Section BB

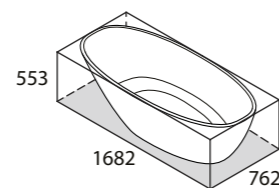


Mozzano 2 follows the same design as the Mozzano bath but in a larger size. Features a void space underneath for waste plumbing. Available in seven colour finishes.

La Mozzano 2 sigue la misma línea de diseño que la bañera Mozzano, pero con más longitud. Incluye un doble fondo en la parte inferior para ocultar las tuberías. Disponible en siete colores diferentes.

Mozzano 2 podąża za tym samym designem co wanna Mozzano lecz w większym wymiarze. Posiada przestrzeń na zestaw odpływowy. Dostępna w siedmiu wykończeniach kolorystycznych.

Mozzano 2 следует тому же дизайну, что и ванна Mozzano, но в большем размере. Имеет пространство под сифон. Доступна внешняя отделка в семи цветах.



○ MO2-N-SW-NO
□ MO2-N-xx-NO
79Kg



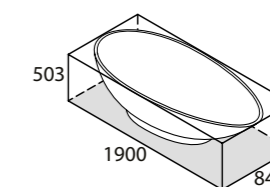


Boldly conceived as a low slung shell, the Napoli adds drama and architectural interest to a modern bathroom. Complemented by the Napoli 57 basin (page 170). Available in seven colour finishes.

Concebida con una atrevida forma de ostra de altura baja, la Napoli destaca por su interés arquitectónico en cualquier baño moderno. Se combina con el lavamanos Napoli 57 (pág. 170). Disponible en siete colores diferentes.

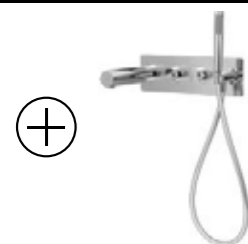
Odważnie zaprojektowana jako niskoosadzona muszla, wanna Napoli dodaje dramatyzmu i zainteresowania architektonicznego nowoczesnej łazience. Uzupełniona umywalką Napoli 57 (strona 170). Dostępna w siedmiu wykończeniach kolorystycznych.

Форма Napoli, задуманная как низкая раковина, добавляет остроту восприятия и архитектурный интерес к современной ванной. Дополнена раковиной Napoli 57 (страница 170). Доступна внешняя отделка в семи цветах.



○ NAP-N-SW-NO
 ■ NAP-N-xx-NO
 68Kg

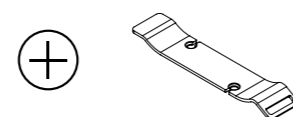
Related accessories / Accesorios relacionados / Powiązanych akcesoriów / Связанные аксессуары



⊕ **Tubo 21**
Page 285



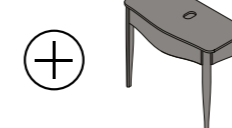
⊕ **Napoli 57**
Page 170



⊕ **Tombolo 10**
Page 310



⊕ **Tubo 16**
Page 279



⊕ **Lavello 114 Glass**
Page 220



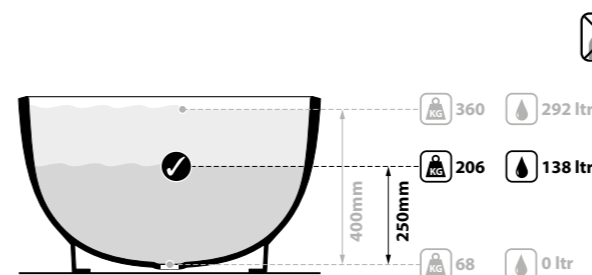
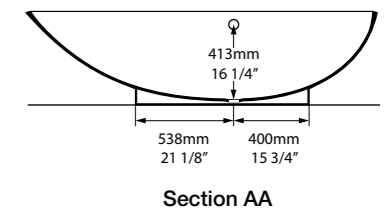
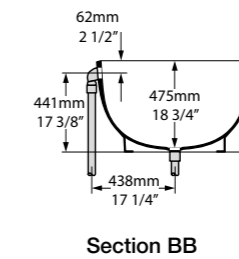
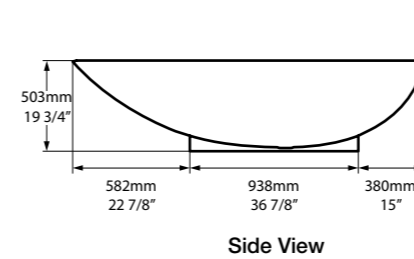
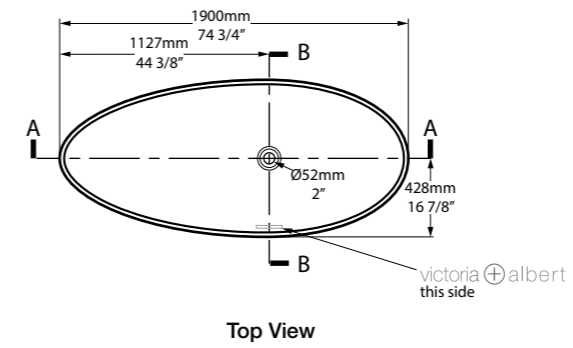
London, United Kingdom

Photography by: Darren Chung © Homes & Gardens



○ NAP-N-SW-NO  † NAP-N-xx-NO 

CE  Massachusetts Code
cUPC listing by IAPMO



SW  rich in Volcanic Limestone™  AN  BK  GR  MB  MW  SG

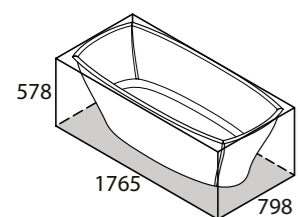
Pembroke

Named after the birthplace of England's first Tudor king, the Pembroke evokes a regal elegance, accented by crisp corners and a neat rim. Deep and dual ended, the bathtub provides a luxurious soaking experience. Features a void space underneath for waste plumbing. Designed by Meneghello Paoletti Associati. Complemented by the Pembroke 52 basin (page 184). Available in seven colour finishes.

La Pembroke, bautizada como la ciudad donde nació el primer rey Tudor de Inglaterra, evoca una elegancia monárquica, acentuada con sus esquinas muy definidas y su borde nítido. Profunda y con doble extremo, esta bañera le regalará una experiencia incomparable. Incluye un doble fondo en la parte inferior para ocultar las tuberías. Está diseñada por Meneghello Paoletti Associati. Se combina con el lavamanos Pembroke 52 (pág. 184). Disponible en siete colores diferentes.

Nazwa pochodzi od miejsca narodzin angielskiego pierwszego króla Tudorów. Pembroke wywołuje królewską elegancję, akcentowaną przez ostre krawędzie i ranty. Głęboka, podwójnie wykończona, wanna zapewnia luksusowe doświadczenie kąpieli. Posiada przestrzeń na zestaw odpływowy. Stworzona przez włoskich projektantów, Meneghello Paoletti Associati. Uzupełniona umywalką Pembroke 52 (strona 184). Dostępna w siedmiu wykończeniach kolorystycznych.

Названный в честь места рождения первого короля Англии из династии Тюдоров, Pembroke сочетает в себе королевскую элегантность с четкими углами и аккуратными краями. Есть пространство для установки сифона. Разработана специально для Victoria + Albert итальянской дизайнерской компанией Meneghello Paoletti Associati. Глубокая, с двойной окантовкой, ванна гарантирует роскошный отдых. Дополнена раковиной Pembroke 52 (страница 184). Доступна внешняя отделка в семи цветах.



○ PEM-N-SW-NO
 ■ PEM-N-xx-NO

84Kg



Related accessories / Accesorios relacionados / Powiązanych akcesoriów / Связанные аксессуары



Florin 20
Page 248

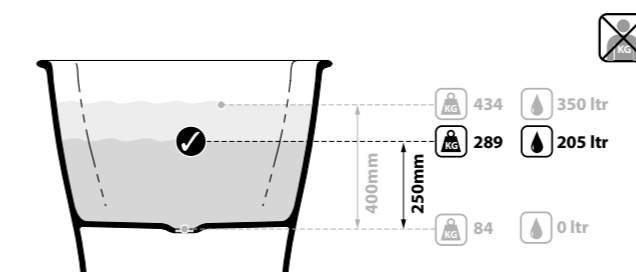
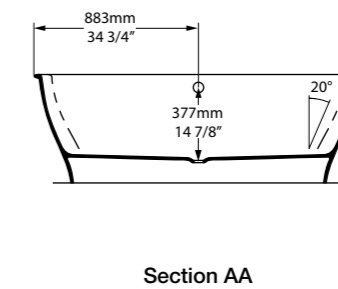
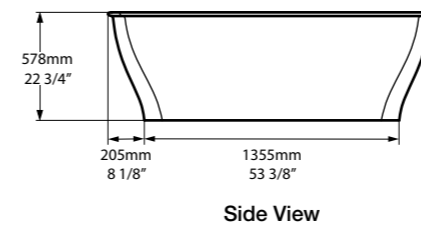
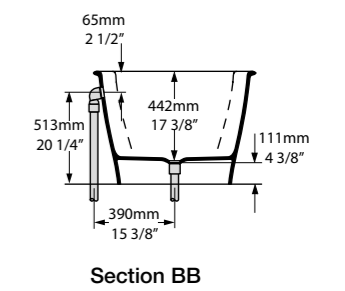
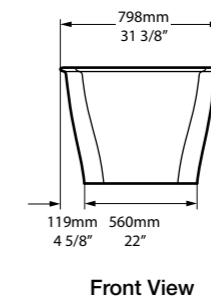
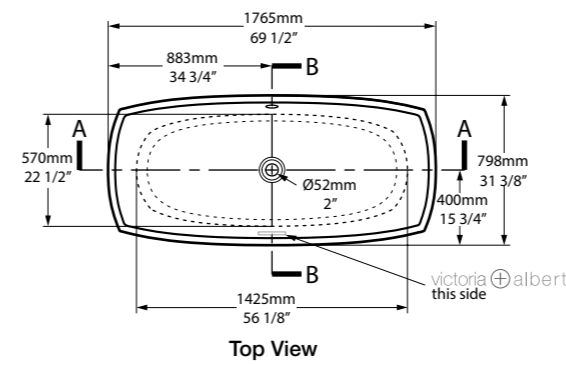


Florin 26
Page 249



○ PEM-N-SW-NO  ↓ PEM-N-xx-NO 

CE  Massachusetts Code
cUPC listing by IAPMO



SW  rich in Volcanic Limestone  AN  BK  GR  MB  MW  SG

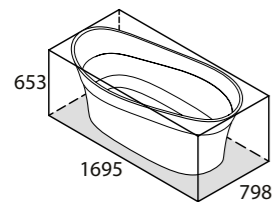
Pescadero

Inspired by the sea, the double-ended Pescadero features an undulating rim, designed to form a distinctive, asymmetrical 'wave'. Features a void space underneath for waste plumbing. Available in seven colour finishes.

Inspirada en el mar, la Pescadero tiene doble respaldo y una forma curvada que simula una ola asimétrica y única. Disponible en siete colores distintos de acabado. Incluye un doble fondo en la parte inferior para ocultar las tuberías. Disponible en siete colores diferentes.

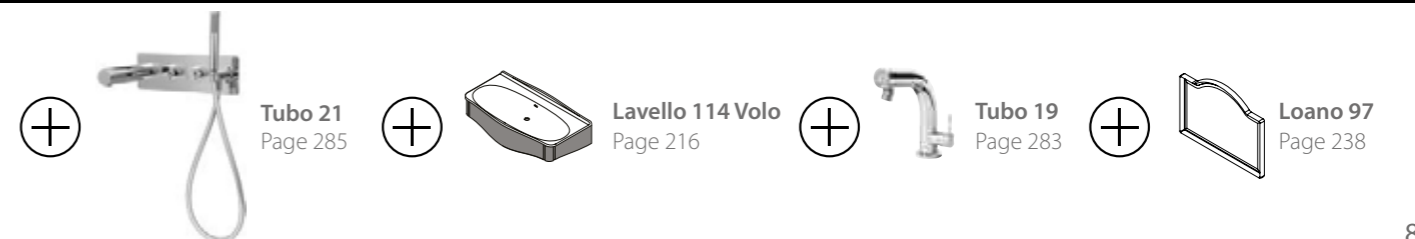
Zainspirowana morzem wanna Pescadero cechuje się falistym obrzeżem, tworzącą charakterystyczną, asymetryczną "falę". Posiada przestrzeń na zestaw odpływowy. Dostępna w siedmiu wykończeniach kolorystycznych.

Ванна Pescadero, вдохновленная образом моря, имеет изогнутый край в виде четкой ассиметричной волны и одинаковую ширину торцов. Есть пространство для установки сифона. Доступна внешняя отделка в семи цветах.



○ PES-N-SW-NO
■ PES-N-xx-NO
77Kg

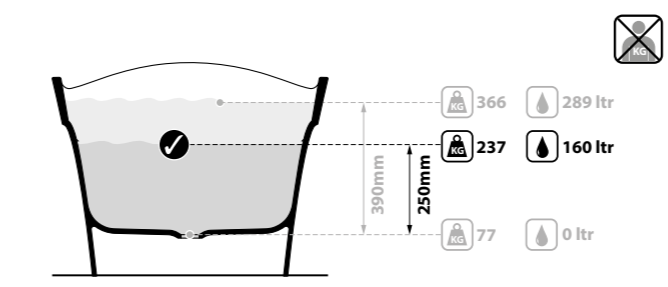
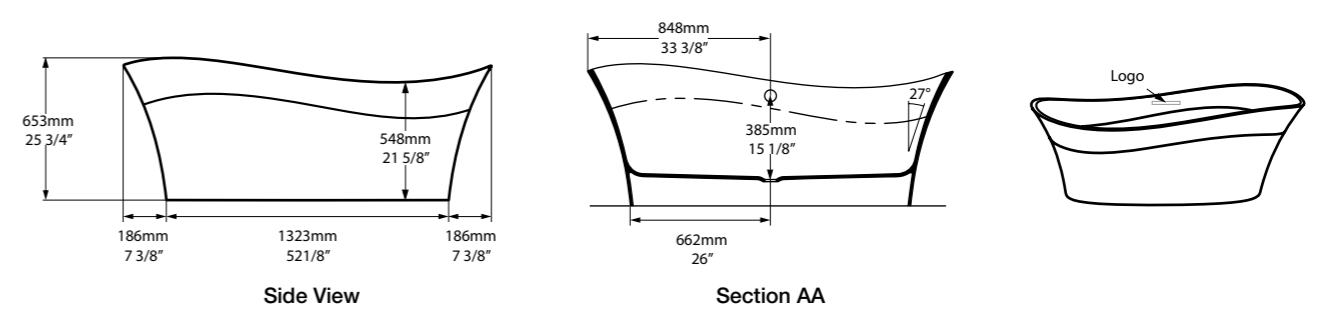
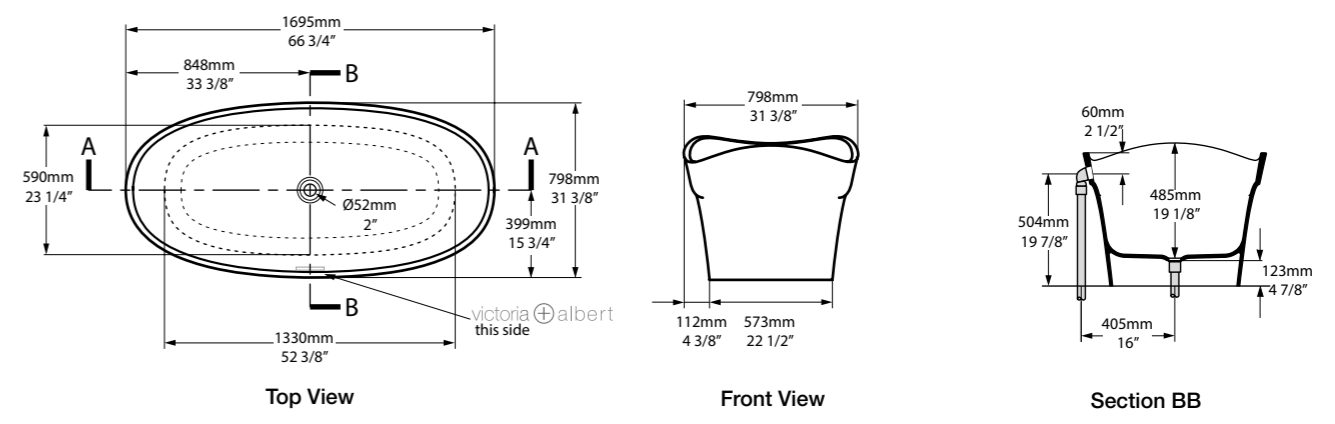
Related accessories / Accesorios relacionados / Powiązanych akcesoriów / Связанные аксессуары











○ PES-N-SW-NO   ↓ PES-N-xx-NO  

  Massachusetts Code
cUPC listing by IAPMO
Registered Design



  rich in Volcanic Limestone™       

An opulent double-ended roll-top freestanding bath with elegant rim detailing, offering classic symmetry. A true statement piece. Perfectly complemented by the Radford 51 basin (page 172). Available in seven colour finishes. A range of metal foot finishes are available - see next page.

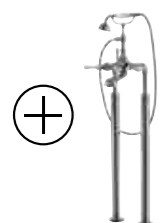
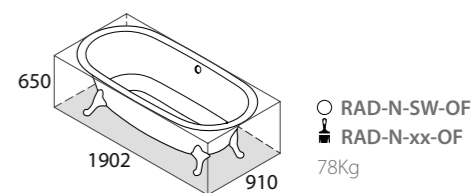
Una amplia bañera exenta con doble espalda y con un borde con elegantes detalles que ofrece una simetría clásica. Una verdadera obra de arte. Se combina con el lavamanos Radford 51 (pág. 172). Disponible en siete acabados diferentes. Existe una gran variedad de acabados para los pies metálicos (ver página siguiente).

Bogata dwustronna wykończona wanna typu roll-top z eleganckim wyszczególnieniem obrzeży, oferująca klasyczną symetrię. Prawdziwe wyrażenie sztuki. Perfekcyjnie uzupełniona przez umywalkę Radford 51 (strona 172). Dostępna w siedmiu wykończeniach kolorystycznych. Gama metalowych nóg dostępnych w różnym wykończeniu - patrz następną stronę.

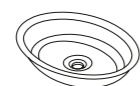
Роскошная двусторонняя свободно стоящая ванна с закругленными краями и изящной отделкой бортиков предлагает классическую симметрию в сочетании с идеальным углом опоры для спины. Подлинный шедевр. Идеально дополнена раковиной Radford 51 (страница 172). Доступна внешняя отделка в семи цветах. Доступно несколько вариантов по цвету металлических ножек - см. след. страница.



Related accessories / Accesorios relacionados / Powiązanych akcesoriów / Связанные аксессуары



Staffordshire 26
Page 271



Radford 51
Page 172

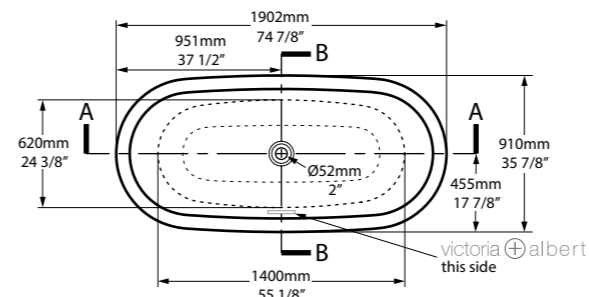


Staffordshire 11
Page 267

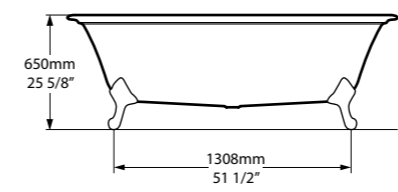


○ RAD-N-SW-OF ↓ RAD-N-xx-OF

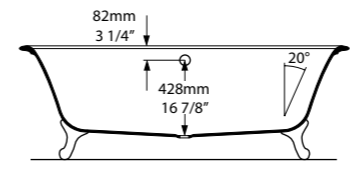
CE Massachusetts Code
cUPC listing by IAPMO
Registered Design



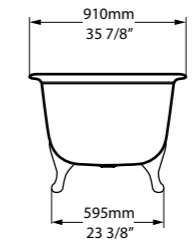
Top View



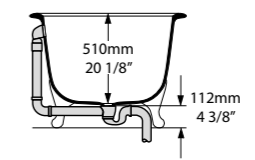
Side View



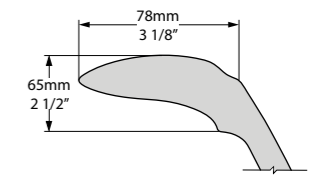
Section AA



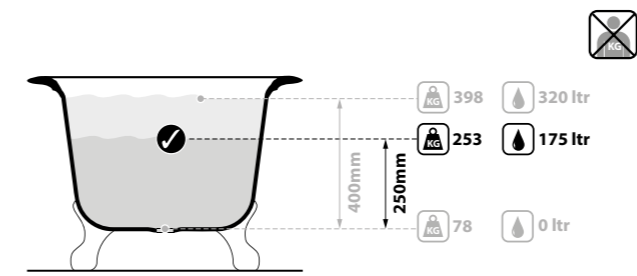
Front View



Section BB



Rim Detail



Qc rich in Volcanic Limestone™

- FT-RAD-SW
- FT-RAD-WH
- FT-RAD-PC
- FT-RAD-PB
- FT-RAD-PN
- FT-RAD-BN
- FT-RAD-AB

SW rich in Volcanic Limestone™

- AN
- BK
- GR
- MB
- MW
- SG



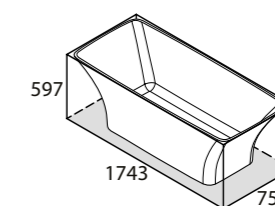
Bold straight lines combine effortlessly with gentle curves. Features a void space underneath for waste plumbing. Complemented by the Ravello 60 basin (page 174). Available in seven colour finishes.


Líneas rectas y definidas que combinan maravillosamente bien con sus suaves curvas. Se combina con el lavamanos Ravello 60 (pág. 174). Disponible en siete colores diferentes.

Śmiałe, wyraźne linie współgrają z delikatnymi zaokrągleniami. Posiada przestrzeń na zestaw odpływowy. Uzupełniona umywalką Ravello 60 (strona 174). Dostępna w siedmiu wykończeniach kolorystycznych.

Четкие прямые линии в идеальном сочетании с плавными кривыми. Дополнена раковиной Ravello 60 (страница 174). Доступна внешняя отделка в семи цветах.

Related accessories / Accesorios relacionados / Powiązanych akcesoriów / Связанные аксессуары

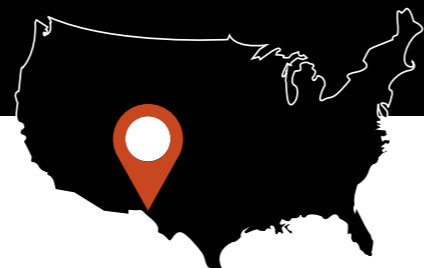


 RAV-N-SW-NO
 RAV-N-xx-NO
 85Kg



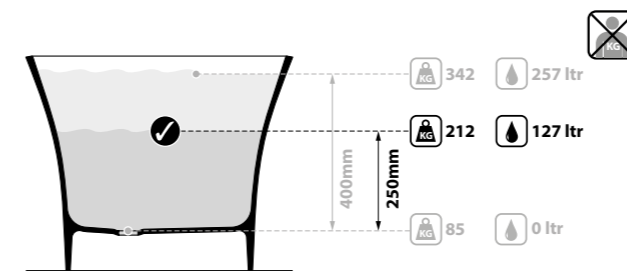
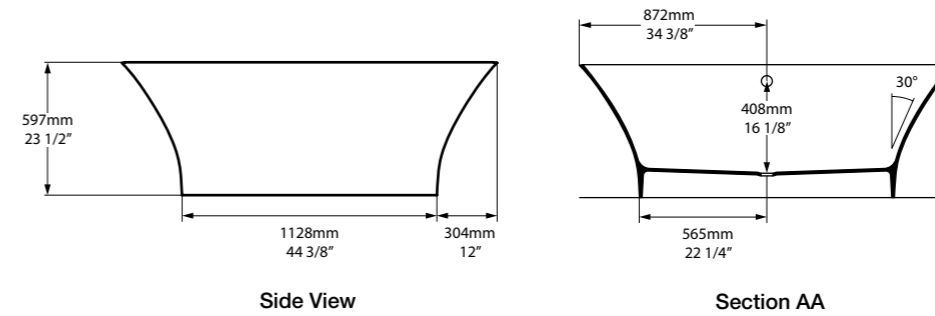
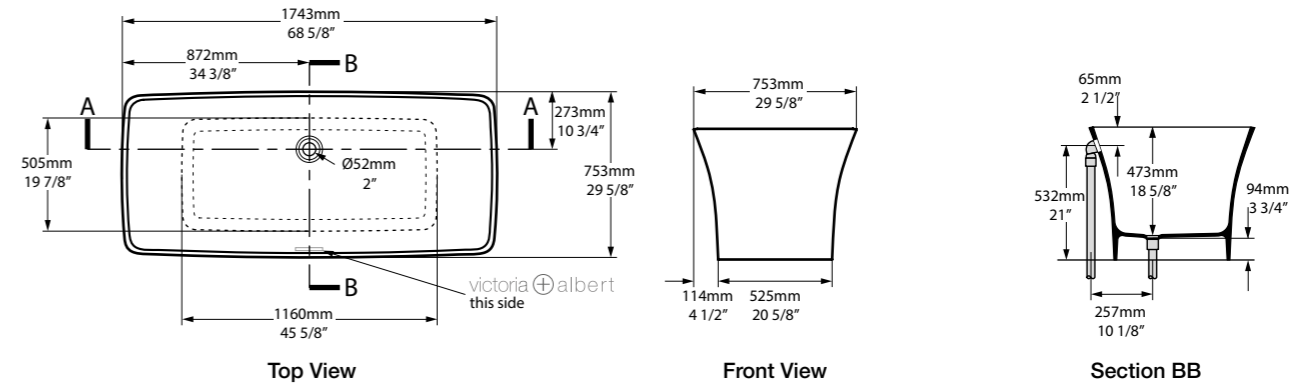
Orange County, California, USA

Photography by: Marisa Vitale



○ RAV-N-SW-NO  ⚡ RAV-N-xx-NO 

CE  Massachusetts Code cUPC listing by IAPMO



SW  rich in Volcanic Limestone   AN  BK  GR  MB  MW  SG

An elegant double-ended roll-top bath featuring Art Deco feet. International styling suits modern or period settings. Available in seven colour finishes.

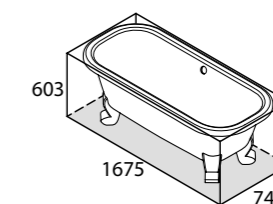
Una bañera elegante, con bordes y de doble respaldo, terminada con pies art déco. De estilo internacional, combina tanto con estancias modernas como con las más tradicional. Disponible en siete colores diferentes.

Szykowna wanna symetryczna Roll-top z nóżkami art deco. Odpowiednia zarówno do nowoczesnych jak i tradycyjnych wnętrz. Dostępna w siedmiu wykończeniach kolorystycznych.

Изящная двусторонняя отдельно стоящая ванна с закругленными углами на ножках в стиле арт-деко. Международный стиль для современных и стильных помещений идеально подходит для небольших ванных комнат. Доступна внешняя отделка в семи цветах.



Qc rich in Volcanic Limestone™

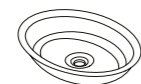


○ RIC-N-SW-OF
 ■ RIC-N-xx-OF
 60Kg

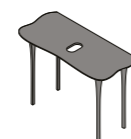
Related accessories / Accesorios relacionados / Powiązanych akcesoriów / Связанные аксессуары



Florin 26
Page 249



Radford 51
Page 172



Stiletto 110 Glass
Page 230



Florin 11
Page 246

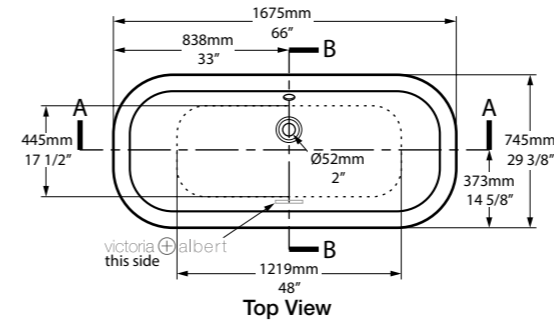


Pittsburgh, Pennsylvania, USA

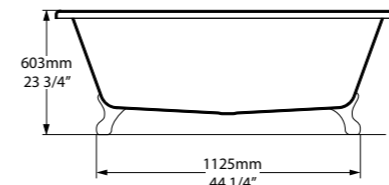
Photography by: Max Kim-Bee



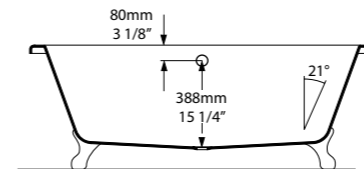
○ RIC-N-SW-OF ☑ ♣ RIC-N-xx-OF ☑



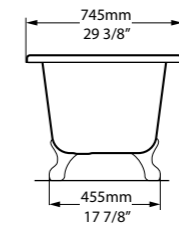
Top View



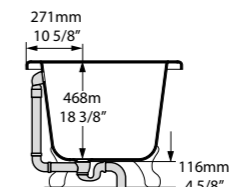
Side View



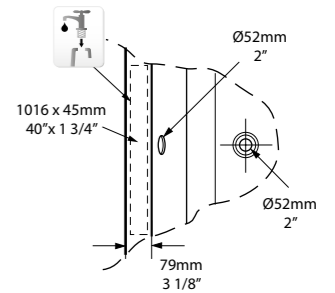
Section AA



Front View



Section BB



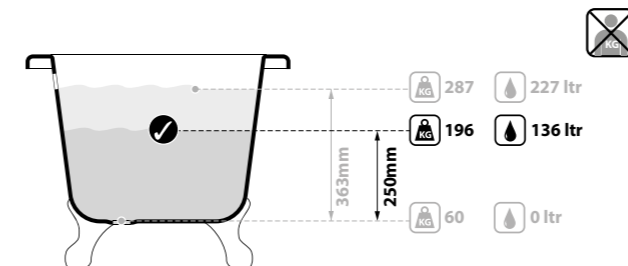
Rim Detail



Tap holes can be drilled by installer
 Armaturenlöcher können leicht vom Installateur gebohrt werden
 Les trous de robinetterie peuvent être percés par l'installateur
 Pueden ser perforados por el instalador
 I fori per rubinetti possono essere perforati dall'installatore



Massachusetts Code
 cUPC listing by IAPMO



Longer than the traditional Victorian slipper, featuring both Lion's paw and modern feet options. Available in seven colour finishes. A range of metal foot finishes are available - see next page.

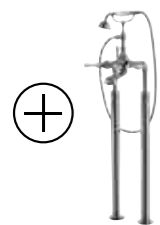
Es más grande que la del tradicional estilo victoriano y permite añadirle los tradicionales pies de león o bien pies más modernos. Disponible en siete colores distintos. Existe una gran variedad de acabados para los pies metálicos (ver pagina siguiente).

Dłuższa od tradycyjnej, wiktoriańskiej wanny "slipper", z nóżkami "Lion's Paw" lub nowoczesnymi. Dostępna w siedmiu wykończeniach kolorystycznych. Gama metalowych nóżek dostępnych w różnym wykończeniu - patrz następna strona.

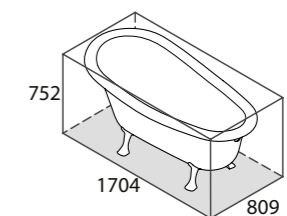
Великолепная ванна с высокой спинкой сделана в традиционном викторианском стиле. Ножки предлагаются как в форме львиных лап, так и в современном стиле. Доступна внешняя отделка в семи цветах. Доступно несколько вариантов по цвету металлических ножек – см. след. страница.




Related accessories / Accesorios relacionados / Powiązanych akcesoriów / Связанные аксессуары



Staffordshire 26
Page 271



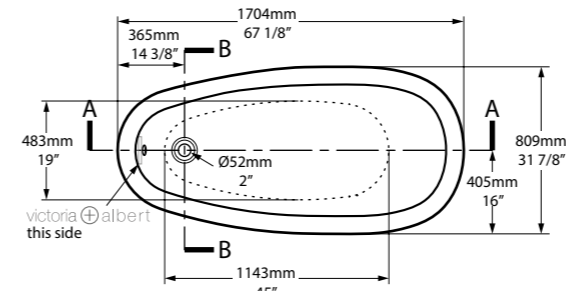
○ ROX-N-SW-OF
 ROX-N-xx-OF
 60Kg



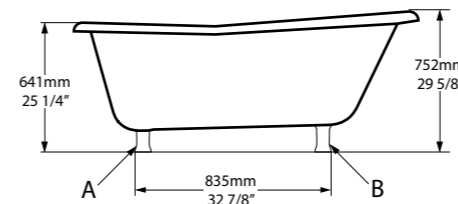
Bona Dea Private Estate, Hermanus, South Africa



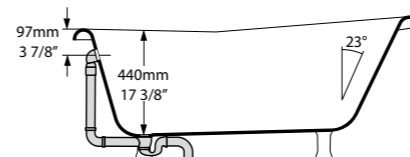
○ ROX-N-SW-OF  ↓ ROX-N-xx-OF 



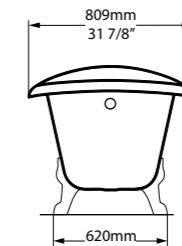
Top View



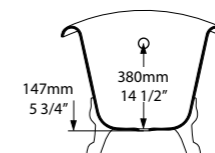
Side View



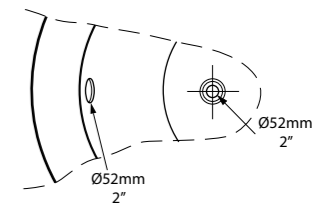
Section AA



Front View

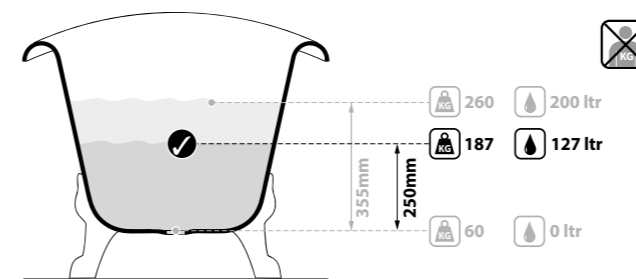


Section BB



Rim Detail

CE  Massachusetts Code cUPC listing by IAPMO



 rich in Volcanic Limestone™

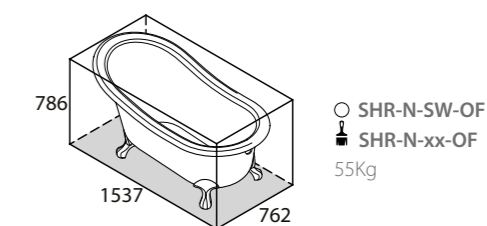


The perfect lines of this exquisitely designed slipper bath and its compact dimensions make it of particular appeal for smaller bathrooms - authentic Victorian style for your home. Available in seven colour finishes. A range of metal foot finishes are available - see next page.

Las perfectas líneas que marcan el maravilloso diseño de esta bañera y sus medidas compactas la convierten en la pieza ideal para los cuartos de baño más pequeños, además de aportar un auténtico estilo victoriano a su casa. Disponible en siete colores distintos de acabado. Existe una gran variedad de acabados para los pies metálicos (ver página siguiente).

Idealne linie oraz funkcjonalny rozmiar wanny "slipper" sprawia, że jest ona odpowiednia do mniejszych łazienek. Oryginalny styl wiktoriański w twoim wnętrzu. Dostępna w siedmiu wykończeniach kolorystycznych. Gama metalowych nóg dostępnych w różnym wykończeniu - patrz następna strona.

Изящные линии ванной и небольшой размер позволяют удобно разместить ее в маленькой ванной комнате в викторианском стиле. Доступна внешняя отделка в семи цветах. Доступно несколько вариантов по цвету металлических ножек – см. след. Страница.



Related accessories / Accesorios relacionados / Powiązanych akcesoriów / Связанные аксессуары



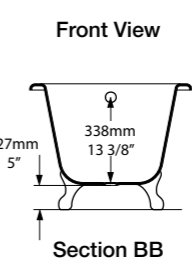
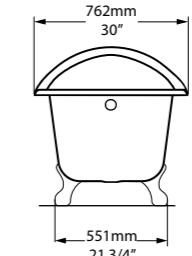
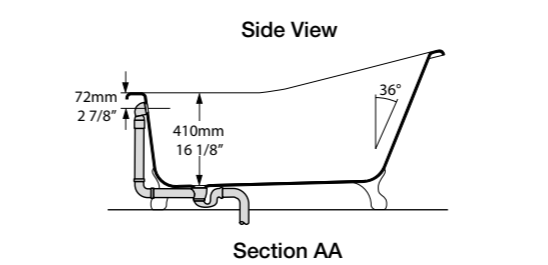
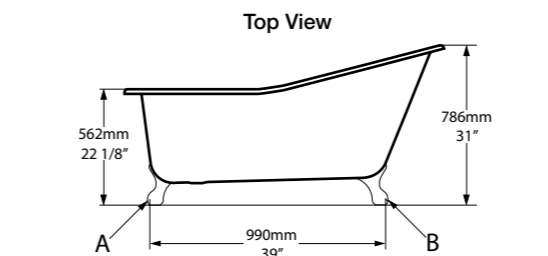
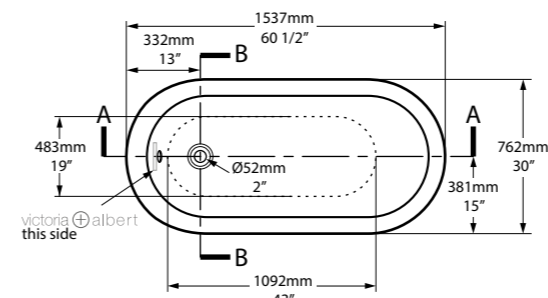
Florin 15
Page 247



Florin 20
Page 248

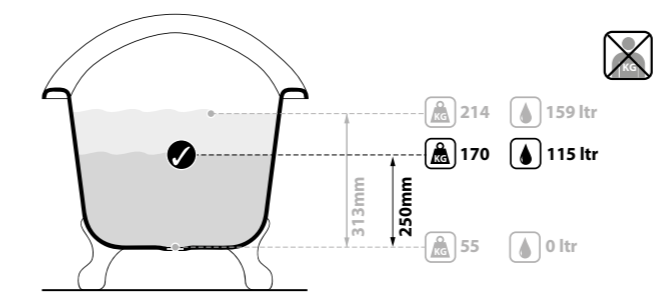
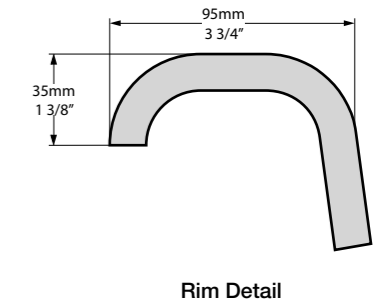
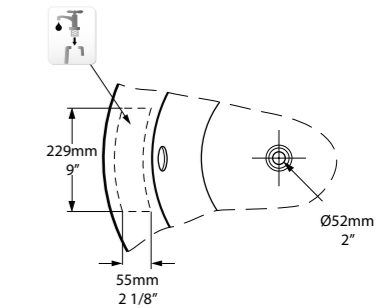


○ SHR-N-SW-OF ☐ ↓ SHR-N-xx-OF ☐



CE Massachusetts Code cUPC listing by IAPMO

Tap holes can be drilled by installer
 Armaturenlöcher können leicht vom Installateur gebohrt werden
 Les trous de robinetterie peuvent être percés par l'installateur
 Pueden ser perforados por el instalador
 I fori per rubinetti possono essere perforati dall'installatore



- rich in Volcanic Limestone™
- FT-SHR-SW
 - FT-SHR-WH
 - FT-SHR-PC
 - FT-SHR-PB
 - FT-SHR-PN
 - FT-SHR-BN

- SW rich in Volcanic Limestone™ AN BK GR MB MW SG



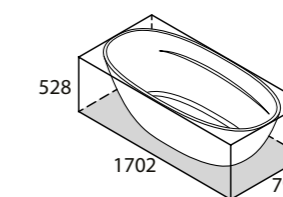
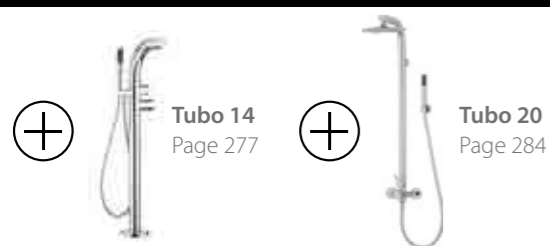
The Terrassa is a double-ended bath with internal sculpted detailing. At just 1702mm in length, it is the perfect match for a contemporary bathroom of any size. For a similar version with a void, see Barcelona 2. Complemented by the Barcelona 48, Barcelona 55 or Barcelona 64 basins (page 152–157). Available in seven colour finishes.

La Terrassa es una bañera con doble respaldo y detalles interiores esculpidos. Con solo 1702mm de longitud, combina a la perfección con cualquier baño de estilo contemporáneo y de cualquier tamaño. Para ver una versión similar con doble fondo, consulte la Barcelona 2. Se combina con los lavamanos Barcelona 48, Barcelona 55 o Barcelona 64 (págs. 152–157). Disponible en siete colores distintos.

Terrassa jest wanną z delikatnymi rzeźbieniami wewnątrz. Przy zaledwie 1702mm długości, idealnie pasuje do wsółczesnej łazienki każdej wielkości. Dla wersji z przestrzenią na zestaw odpływowy, zobacz Barcelona 2. Uzupełniona umywalką Barcelona 48, Barcelona 55 lub Barcelona 64 (page 152–157) Dostępna w siedmiu wykończeniach kolorystycznych.

Terrassa – это ванна с одинаковой шириной торцов и внутренними скульптурными деталями. Поскольку ее длина всего 1702мм, она отлично подойдет для современной ванной комнаты любого размера. Доступна внешняя отделка в семи цветах.

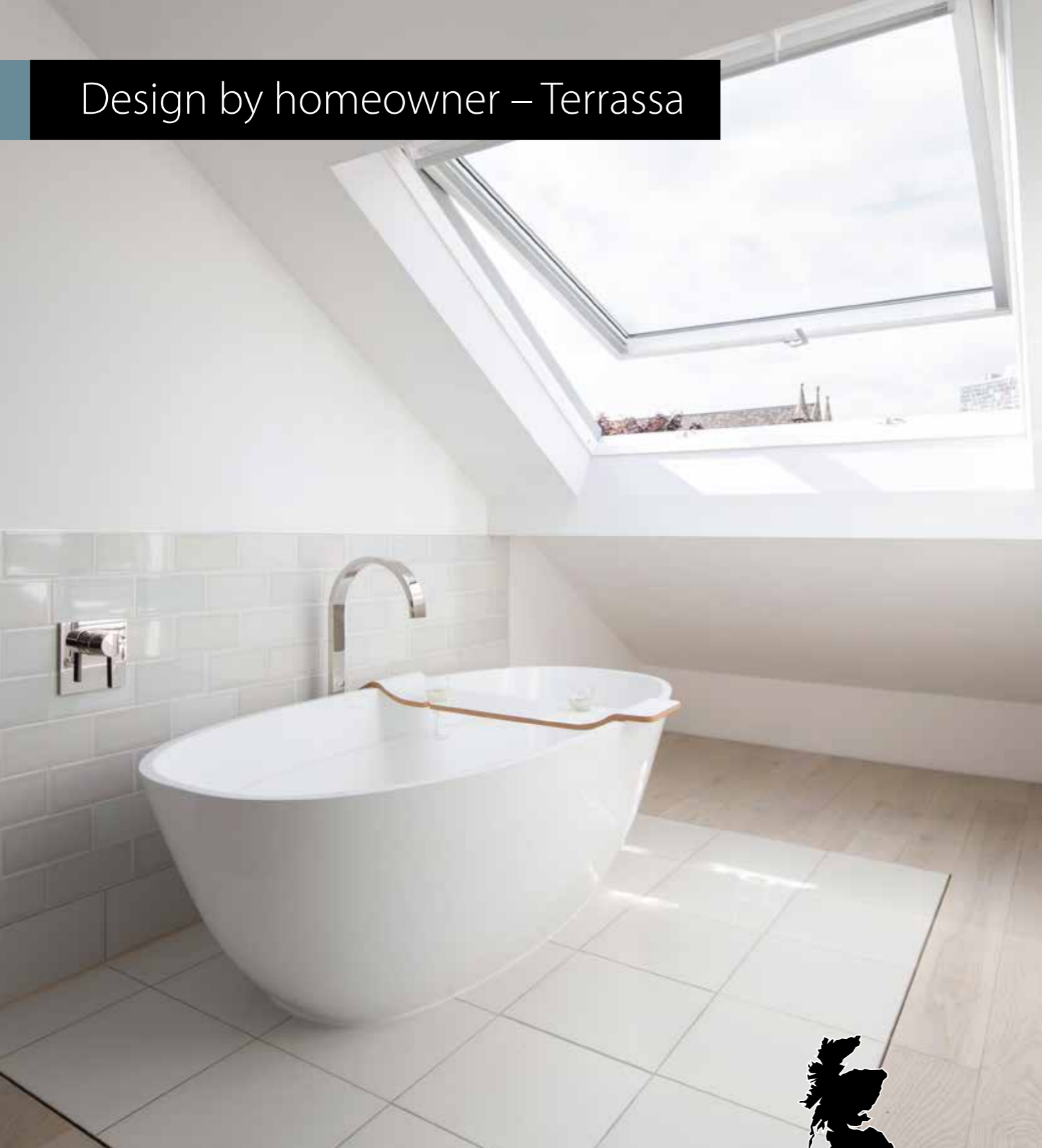
Related accessories / Accesorios relacionados / Powiązanych akcesoriów / Связанные аксессуары



○ TER-N-SW-NO
 ■ TER-N-xx-NO
 73Kg

Design by homeowner – Terrassa

Terrassa 



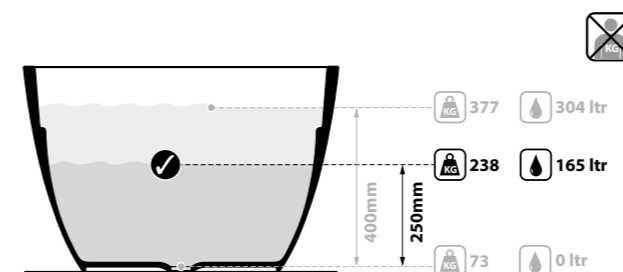
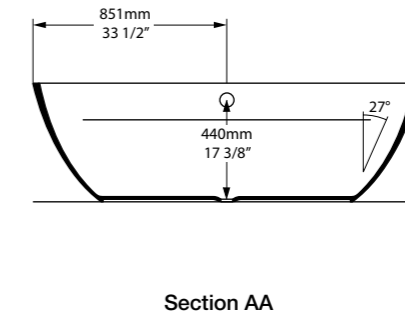
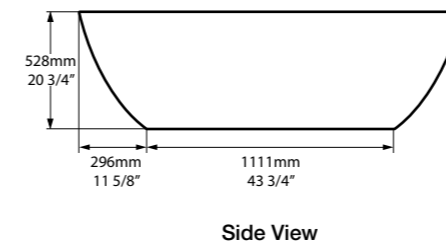
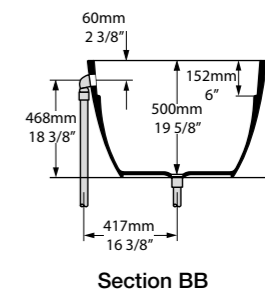
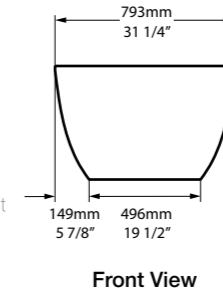
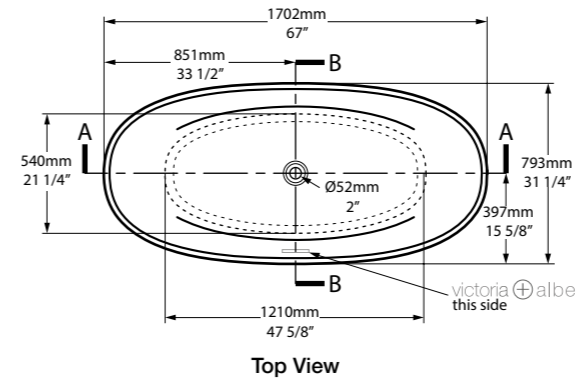
London, United Kingdom

Photography by: Agnese Sanvito



○ TER-N-SW-NO  ↓ TER-N-xx-NO 

CE  Massachusetts Code
cUPC listing by IAPMO



SW   rich in Volcanic Limestone  AN  BK  GR  MB  MW  SG



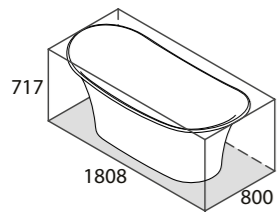
Toulouse

Classical design from Victoria + Albert - a deep double-ended bateau bath inspired by the French versions first seen in the 1860s. Features a void space underneath for waste plumbing. Available in seven colour finishes.

Un diseño clásico de Victoria + Albert: una bañera profunda de estilo "bateau" y doble respaldo, inspirada en las versiones francesas vistas por primera vez en 1860. Incluye un doble fondo en la parte inferior para ocultar las tuberías. Disponible en siete colores diferentes.

Klasyczny design od Victoria + Albert - głęboka, symetrycznie wykończona wanna "bateau" zainspirowana francuskimi wersjami pierwszy raz widzianymi w latach 1860. Posiada przestrzeń na zestaw odpływowy. Dostępna w siedmiu wykończeniach kolorystycznych.

Классический дизайн Victoria + Albert – глубокая двухместная ванна, источником вдохновения послужил французский дизайн 1860 года. Доступна внешняя отделка в семи цветах.



○ TOU-N-SW-NO
 ■ TOU-N-xx-NO
 88Kg

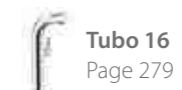
Related accessories / Accesorios relacionados / Powiązanych akcesoriów / Связанные аксессуары



Tubo 15
Page 278



Amalfi 55
Page 148



Tubo 16
Page 279

Elizabeth Roberts Design - Toulouse

Toulouse



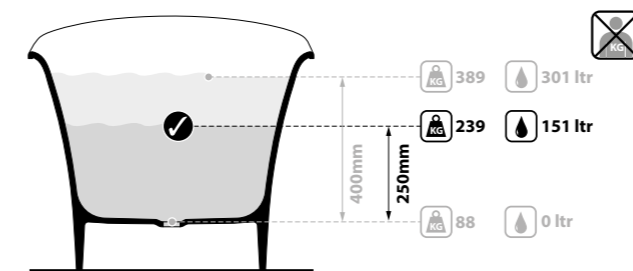
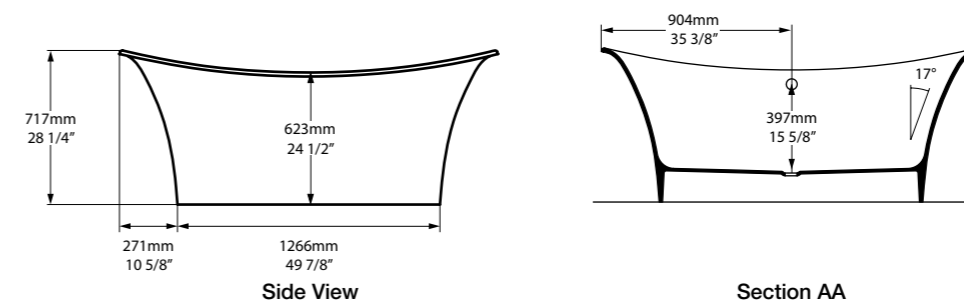
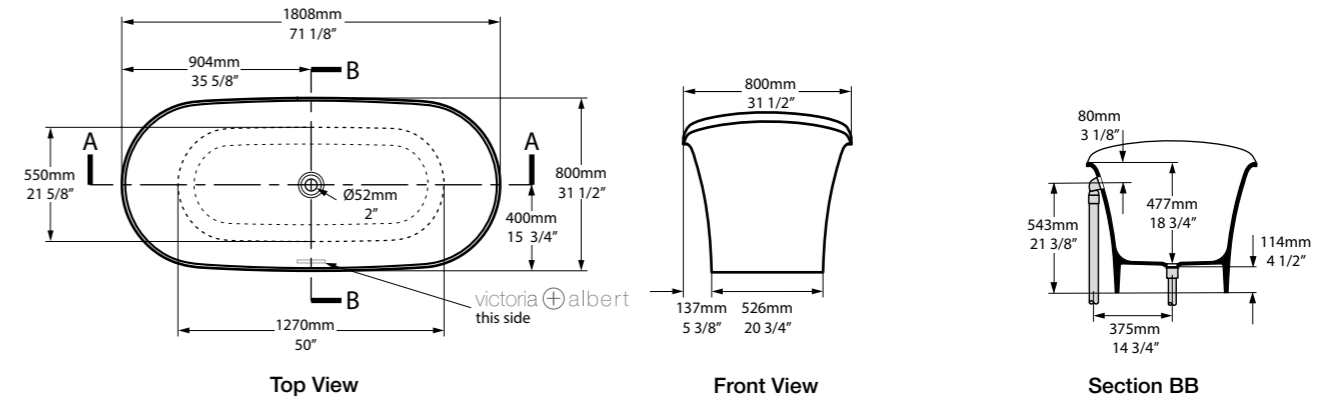
Brooklyn, New York, USA

Photography: by Dustin Aksland



○ TOU-N-SW-NO  ♣ TOU-N-xx-NO 

  Massachusetts Code cUPC listing by IAPMO



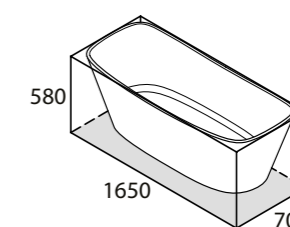
SW   rich in Volcanic Limestone  AN  BK  GR  MB  MW  SG

A modern reinvention of the classic bateau bath. Featuring a fine rim and deep and double ended bathing well, Trivento is equally at home in city apartments or family bathrooms. Available in seven colour finishes.

Una versión moderna de la clásica bañera estilo "bateau". Con un fino reborde, gran profundidad y doble respaldo, la Trivento es ideal tanto para apartamentos urbanos como para grandes baños familiares. Disponible en siete colores distintos de acabado.

Nowoczesne odkrycie klasycznej wanny bateau. Posiada cienkie obrzeże oraz sporą głębokość. Trivento jest doskonała do domów, mieszkań oraz rodzinnych łazienek. Dostępna w siedmiu wykończeniach kolorystycznych.

Современная интерпретация классической отдельностоящей ванны (bateau). Благодаря узкому бортику и глубине двусторонняя ванна Trivento отлично подойдет как для городских апартаментов, так и для семейной ванной комнаты. Доступна внешняя отделка в семи цветах.



○ TRV-N-SW-NO
 ■ TRV-N-xx-NO
 68Kg

Related accessories / Accesorios relacionados / Powiązanych akcesoriów / Связанные аксессуары



Florin 15
Page 247



Lavello 114
Page 216

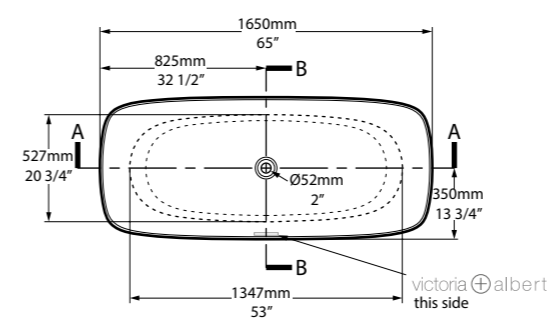


Florin 9
Page 245

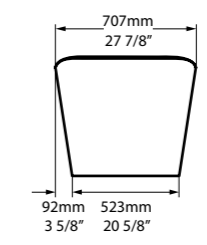


○ TRV-N-SW-NO  † TRV-N-xx-NO 

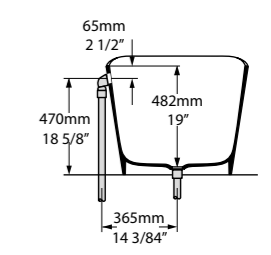
CE  Massachusetts Code
cUPC listing by IAPMO



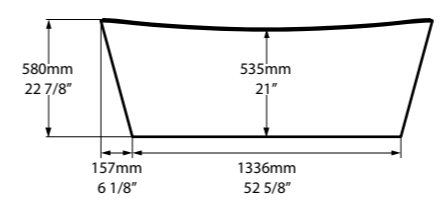
Top View



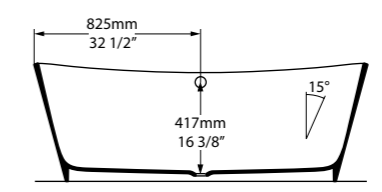
Front View



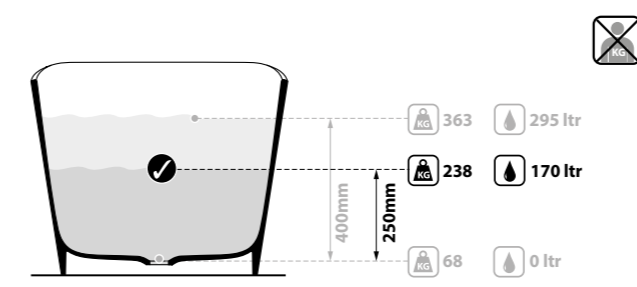
Section BB



Side View



Section AA



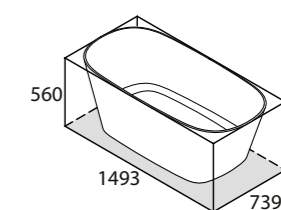
SW  rich in Volcanic Limestone  AN  BK  GR  MB  MW  SG

Simple, deep and double-ended – ideal for modern bathrooms where space is at a premium. Also offered in a larger format called Vetralla 2. Available in seven colour finishes.

Sencillo, profundo y con doble respaldo: ideal para baños modernos donde el espacio es un bien preciado. También disponible en formato más grande (Vetralla 2). Disponible en siete colores distintos de acabado.

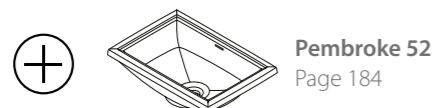
Prosta, głęboka - idealna do nowoczesnej łazienki gdzie przestrzeń jest na wagę złota. Możliwa jest również w większym formacie Vetralla 2. Dostępna w siedmiu wykończeniach kolorystycznych.

Глубокая двусторонняя ванна идеально подходит не только для больших ванных комнат, но и для ванных с ограниченным пространством. Ванна увеличенного формата выпускается под названием Vetralla 2. Доступны семь вариантов цветов.



○ VET-N-SW-NO
 ■ VET-N-xx-NO
 67Kg

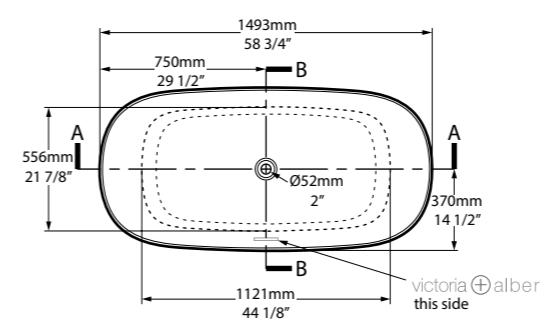
Related accessories / Accesorios relacionados / Powiązanych akcesoriów / Связанные аксессуары



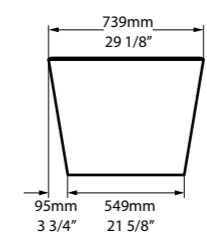


○ VET-N-SW-NO ♣ VET-N-xx-NO

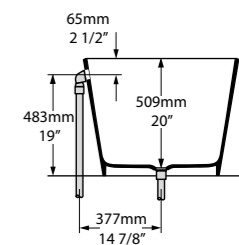
CE Massachusetts Code cUPC listing by IAPMO



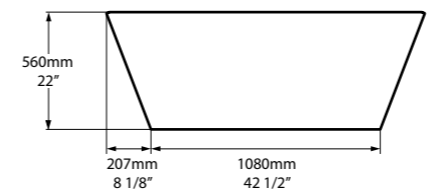
Top View



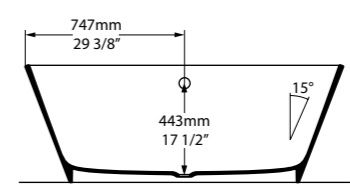
Front View



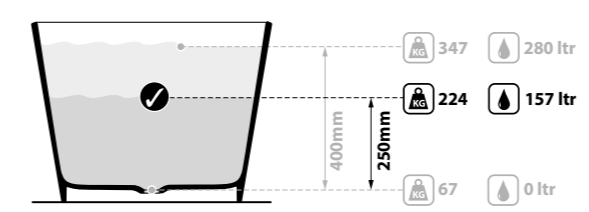
Section BB



Side View



Section AA



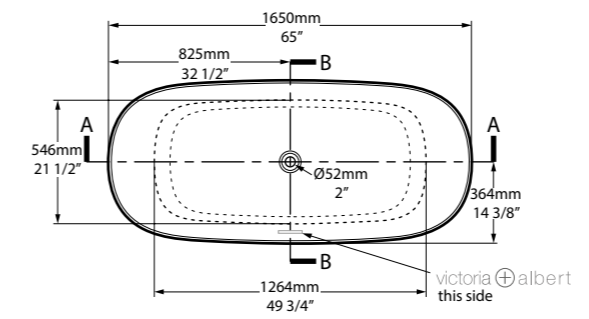
SW rich in Volcanic Limestone AN BK GR MB MW SG



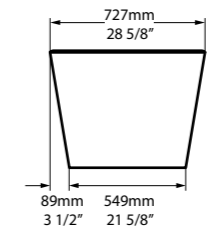
Vetralla 2

○ VE2-N-SW-NO  ♣ VE2-N-xx-NO 

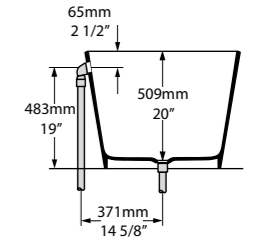
CE  Massachusetts Code
cUPC listing by IAPMO



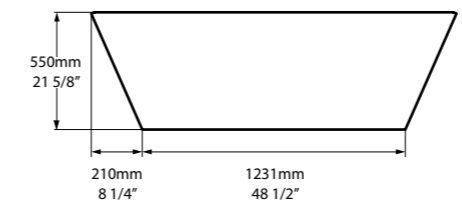
Top View



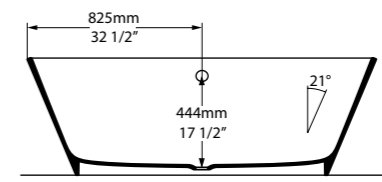
Front View



Section BB



Side View



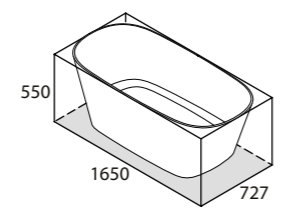
Section AA

A modern bath for a modern bathroom. Vetralla 2 is deep and double-ended with generous volume. Also offered in a smaller format called Vetralla. Available in seven colour finishes.

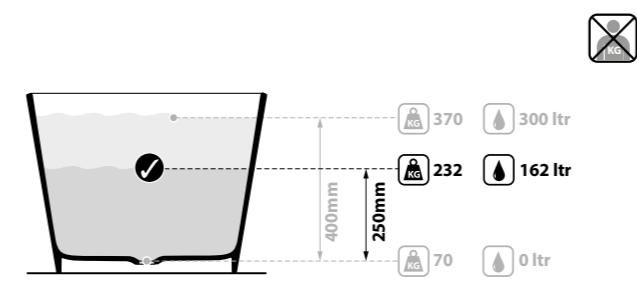
Una bañera moderna para un baño moderno. La Vetralla 2 es una bañera de generoso volumen, profunda y con doble respaldo. También disponible en formato pequeño (Vetralla). Disponible en siete colores distintos de acabado.

Nowoczesna wanna do nowoczesnej łazienki. Vetralla 2 jest głęboka wanna z duża objetoscia. Możliwa również w mniejszym formacie Vetralla. Dostępna w siedmiu wykończeniach kolorystycznych.

Современная ванна для современной ванной комнаты. Двухсторонняя Vetralla 2 отличается глубиной и большим объемом. Также предлагается в меньшем формате под названием Vetralla. Доступна внешняя отделка в семи цветах.



○ VE2-N-SW-NO
♣ VE2-N-xx-NO
70Kg



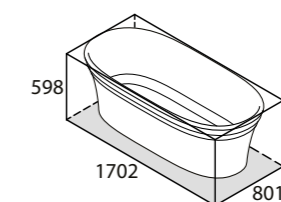
SW  rich in Volcanic Limestone   AN BK GR MB MW SG

The Warndon features a classically ribbed rim, adopting the detailing originally found in classical stonework. This bath blends classic features with elegant, modern lines. Features a void space underneath for waste plumbing. Available in seven colour finishes.

La Warndon incluye un reborde clásico y adopta los detalles vistos originalmente en los trabajos de piedra clásicos. Esta bañera une toques clásicos con la elegancia de sus líneas modernas. Incluye un doble fondo en la parte inferior para ocultar las tuberías. Disponible en siete colores diferentes.

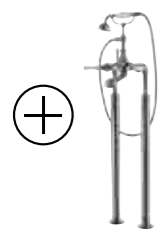
Warndon cechuje klasyczne prążkowane obrzeże z oryginalnymi detalami znalezionymi w klasycznym kamieniarstwie. wanna ta łączy cechy klasyczne i nowoczesne. Posiada przestrzeń na zestaw odpływowy. Dostępna w siedmiu wykończeniach kolorystycznych.

Warndon отличается классическим ребристым краем, повторяющим детали классических скульптур. Эта ванна сочетает в себе классические черты и элегантные, современные линии. Доступны семь вариантов цветов.



○ WAR-N-SW-NO
 ■ WAR-N-xx-NO
 86Kg

Related accessories / Accesorios relacionados / Powiązanych akcesoriów / Связанные аксессуары



Staffordshire 26
 Page 271

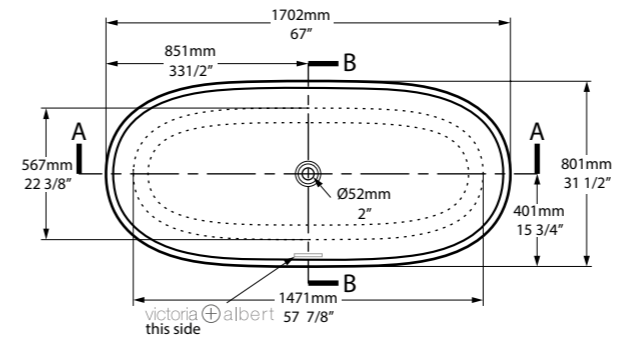


London, United Kingdom

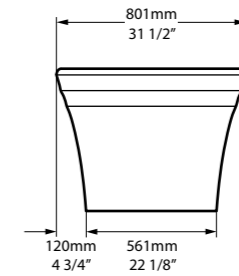
Photography by: Megan Taylor

○ WAR-N-SW-NO  ⚠ WAR-N-xx-NO 

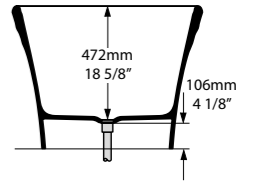
CE  Massachusetts Code
cUPC listing by IAPMO



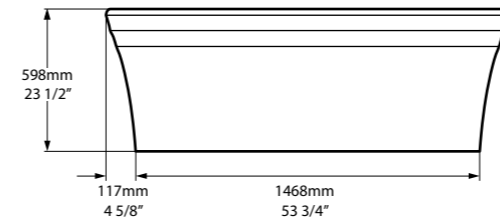
Top View



Front View



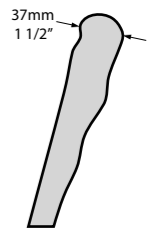
Section BB



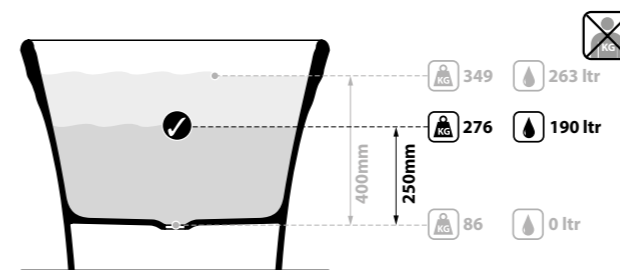
Side View



Section AA



Rim Detail



SW  rich in Volcanic Limestone  AN BK GR MB MW SG



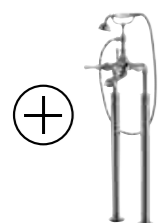
Featuring classic lines with slimmed down dimensions. Exquisite Edwardian styling that fits almost anywhere. Available in seven colour finishes. A range of metal foot finishes are available - see next page.

Líneas clásicas con dimensiones reducidas. Exquisito estilo eduardiano que combina casi con cualquier lugar. Disponible en siete colores distintos de acabado. Existe una gran variedad de acabados para los pies metálicos (ver más abajo).

Charakteryzuje się klasyczną linią i nieco węższymi wymiarami. Wyrafinowany styl edwardiański odpowiedni do wszystkich wnętrz. Dostępna w siedmiu wykończeniach kolorystycznych. Gama metalowych nóg dostępnych w różnym wykończeniu-patrz następna strona.

Сочетание классических форм и небольших размеров. Полностью выдержан стиль Edwardian, который подойдет практически для любого интерьера. Доступна внешняя отделка в семи цветах. Доступно несколько вариантов металлических ножек – см. след. Страница.

Related accessories / Accesorios relacionados / Powiązanych akcesoriów / Связанные аксессуары



Staffordshire 26
Page 271



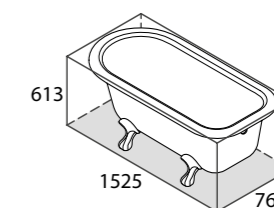
Metallo 61 Quartz
Page 202



Staffordshire 9
Page 265



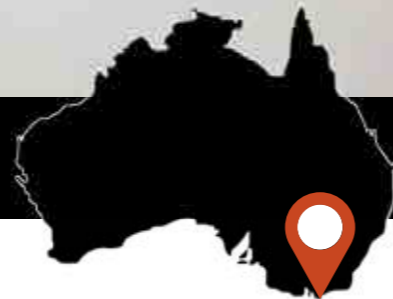
Anatolia 56
Page 236



○ WES-N-SW-OF
■ WES-N-xx-OF
50Kg



Melbourne, Australia

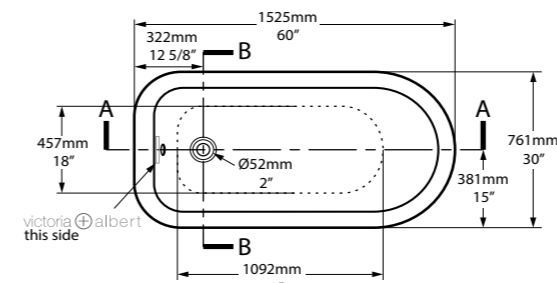


Photography by: Estate Imagery

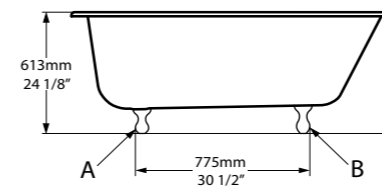


FT-HAM-SW FT-HAM-WH FT-HAM-PC FT-HAM-PB FT-HAM-PN FT-HAM-BN

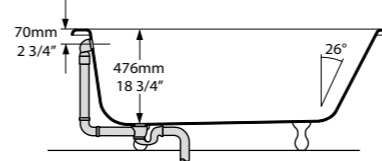
○ WES-N-SW-OF ◻ ↓ WES-N-xx-OF ◻



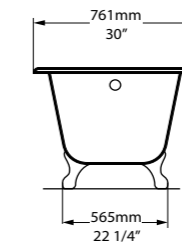
Top View



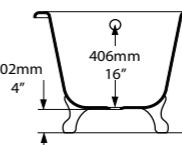
Side View



Section AA



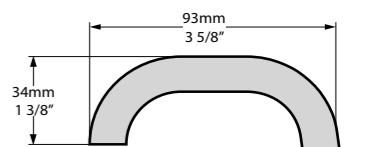
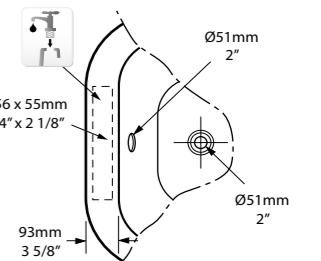
Front View



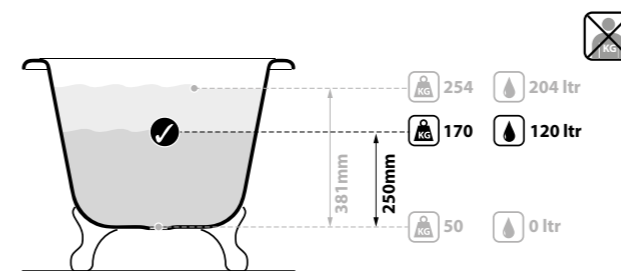
Section BB



Tap holes can be drilled by installer
 Armaturenlöcher können leicht vom Installateur gebohrt werden
 Les trous de robinetterie peuvent être percés par l'installateur
 Pueden ser perforados por el instalador
 I fori per rubinetti possono essere perforati dall'installatore



Rim Detail



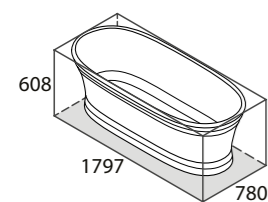
Worcester

Elegant, classical and refined. The Worcester takes its name from the ancient English Cathedral City and the South African town where the Victoria + Albert factory is situated. Featuring classically ribbed plinth and rim detailing originally found in stonework, it embodies a rich history suitable for many interiors. Features a void space underneath for waste plumbing. Available in seven colour finishes.

Elegante, clásica y refinada. La Worcester debe su nombre a la antigua ciudad inglesa Cathedral City y a la ciudad sudafricana en la que se encuentra la fábrica de Victoria + Albert. Con una base acanalado de estilo clásico y motivos bordeados originales de la piedra, encarna una historia rica que aporta un toque ideal a muchos interiores. Incluye un doble fondo en la parte inferior para ocultar las tuberías. Disponible en siete colores diferentes.

Elegancki, klasyczny i wyrafinowany. Worcester wzięło swoją nazwę od starożytnego angielskiego Cathedral City i miasta w RPA, gdzie znajduje się fabryka Victoria + Albert. Wyposażona w klasyczny prążkowany cokół i detale na łukach uosabia bogatą historię wyrobów kamieniarskich, odpowiednią dla wielu wnętrz. Posiada przestrzeń do zamontowania zestawu odpływowego. Dostępna w siedmiu wykończeniach kolorystycznych.

Элегантность, классика и легкость. Worcester берет свое название от древнего английского церковного города и города в Южной Африке, где находилась фабрика Victoria + Albert. Классический рифленый постамент и отделка бортиков по старинному образцу являются воплощением богатой истории и подходят для самого разнообразного интерьера. Доступны семь вариантов цветов.



○ WOR-N-SW-NO
■ WOR-N-xx-NO

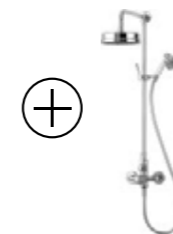
92Kg



Related accessories / Accesorios relacionados / Powiązanych akcesoriów / Связанные аксессуары



Florin 15
Page 247



Florin 20
Page 248



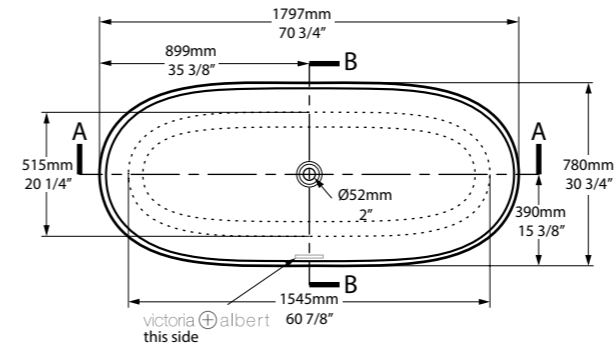
Sydney, New South Wales, Australia

Photography by: Maree Homer

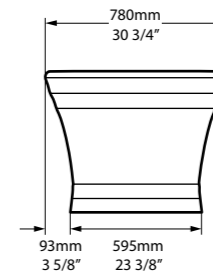


○ WOR-N-SW-NO  ↓ WOR-N-xx-NO 

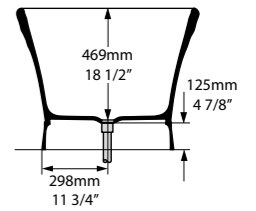
CE  Massachusetts Code
cUPC listing by IAPMO



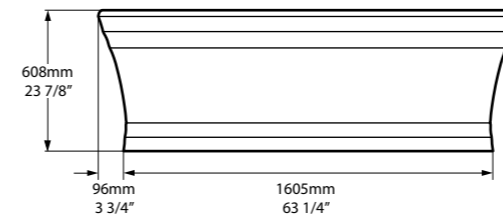
Top View



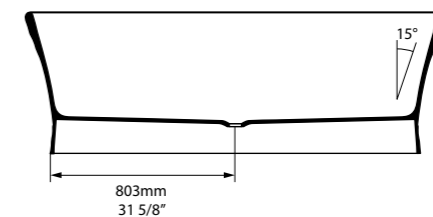
Front View



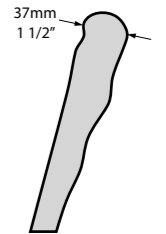
Section BB



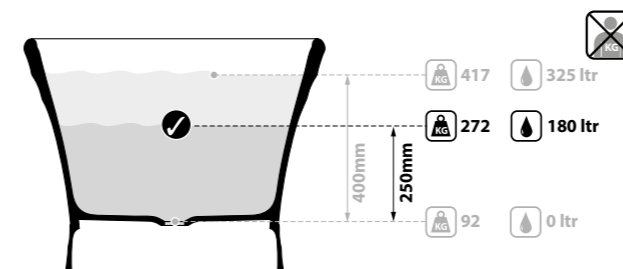
Side View



Section AA



Rim Detail



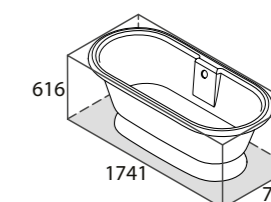
SW  rich in Volcanic Limestone  AN BK GR MB MW SG

Featuring a deep, double-ended bathing well, the Victorian-inspired York features an elegant pedestal base hiding all the waste plumbing. Available in seven colour finishes.

Caracterizada por su profundidad y doble respaldo, la York es una bañera inspirada en la época victoriana que incluye un elegante pedestal para ocultar las tuberías. Disponible en siete colores diferentes.

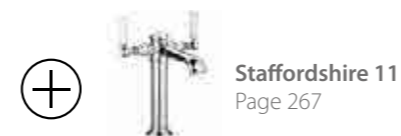
Symetryczna wanna York jest przestrzenna i praktyczna w użyciu dzięki eleganckiej podstawie przykrywającej instalację hydrauliczną. Dostępna w siedmiu wykończeniach kolorystycznych.

Благодаря высокому элегантному цоколю, скрывающему слив-перелив, двухместная ванна York имеет большую глубину. Доступны семь вариантов цветов.



○ YOR-N-SW-OF + YOR-B-SW
 ■ YOR-N-xx-OF + YOR-B-xx
 69Kg

Related accessories / Accesorios relacionados / Powiązanych akcesoriów / Связанные аксессуары






East Hampton, New York, USA

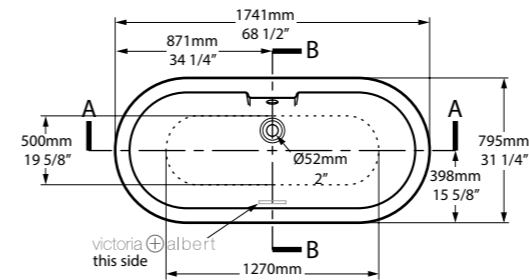
Photography by: Raquel Langworthy



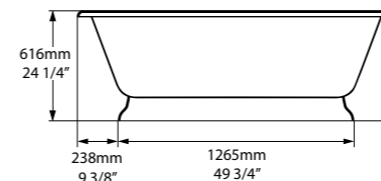
○ YOR-N-SW-OF + YOR-B-SW ☐ ⚠ YOR-N-xx-OF + YOR-B-xx ☐

CE  Massachusetts Code
cUPC listing by IAPMO

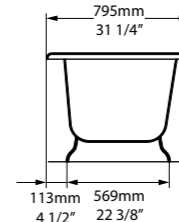
 Tap holes can be drilled by installer
Armaturenlöcher können leicht vom Installateur gebohrt werden
Les trous de robinetterie peuvent être percés par l'installateur
Pueden ser perforados por el instalador
I fori per rubinetti possono essere perforati dall'installatore



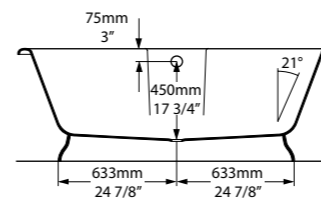
Top View



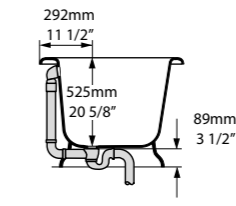
Side View



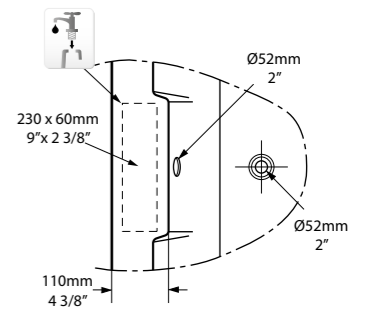
Front View



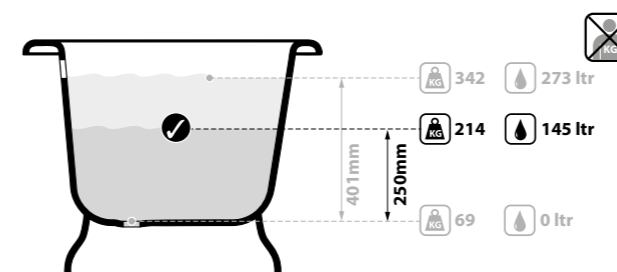
Section AA



Section BB



Rim Detail



SW  rich in Volcanic Limestone  AN  BK  GR  MB  MW  SG



Basins

Paint finish / Acabado en pintura / Wykończenie kolorystyczne / Цвет покраски

Complement your bath with one of our matching freestanding basins. With modern and traditional styles to choose from, a number of models have been designed to suit specific baths, while others naturally complement multiple shapes and styles.

Combine su bañera con uno de nuestros lavamanos exentos a conjunto. Con nuestra gama de estilos tradicionales y modernos, podrá elegir entre un conjunto de modelos diseñados específicamente para combinar con determinadas bañeras, así como muchos otros que combinan a la perfección y de forma natural con sus múltiples formas y estilos.

Uzupełnij swoją wannę jedną z naszych dopasowanych umywalk. Z nowoczesnych i tradycyjnych stylów do wyboru szereg modeli zaprojektowanych tak, by pasowały do specyficznych łazienek, podczas gdy inni w sposób naturalny tworzą powtarzające się modele i kształty.

Украсьте свою ванну одной из наших соответствующих отдельностоящих раковин. Разработаны в современном и традиционном стиле, ряд моделей повторяют формы конкретных ванн, а другие естественно дополняют несколько форм и стилей.



AN Anthracite. Antracita. Антрацит.



BK Gloss Black. Negro Brillo. Czarny Polysk. Черный.



GR Light Grey. Gris Claro. Jasnyszary. Светло Серый.



SG Stone Grey. Gris Piedra. Szary Kamień. Серый Камень.



MW Matt White. Blanco Mate. Biały Matowy. Матовый Белый.



MB Matt Black. Negro Mate. Czarny Matowy. Матовый Черный.

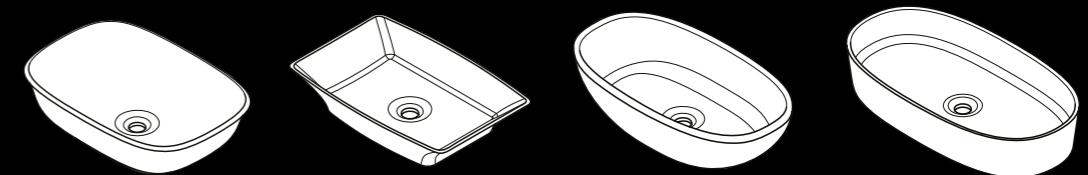


SW QUARRYCAST® White. QUARRYCAST® Blanco. QUARRYCAST® Biały. QUARRYCAST® Белый.



Drayton 40	Maru 42	Edge 45	Barcelona 48	Radford 51
400 x 400	423 x 423	450 x 325	480 x 301	510 x 395
Page 160	Page 168	Page 162	Page 152	Page 172

Internal overflow



Amiata 60	Ravello 60	Barcelona 64	ios 80
600 x 413	612 x 411	635 x 346	810 x 432
Page 150	Page 174	Page 156	Page 166

Internal overflow




ios 54	Barcelona 55	Amalfi 55	Cabrits 55	Napoli 57
540 x 362	546 x 329	550 x 340	550 x 340	570 x 345
Page 164	Page 154	Page 148	Page 158	Page 170

Internal overflow

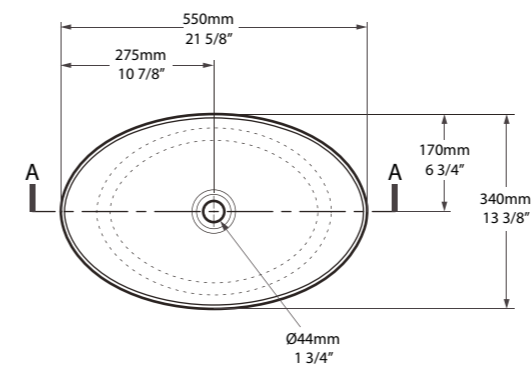


Internal overflow / Rebosadero integrado / Przelew wewnętrzny / Встроенный перелив.

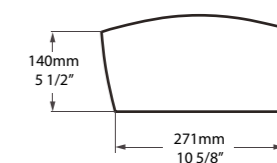


○ VB-AML-55-NO  ▼ VB-AML55-xx-NO 

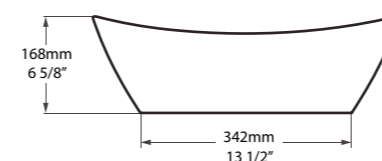
  Massachusetts Code
cUPC listing by IAPMO



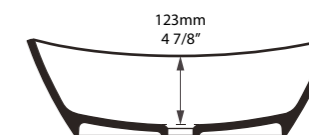
Top View



Side View



Front View



Section AA

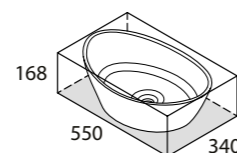


The Amalfi 55 is characterised by clean lines and elegant curves. It is designed to complement the Amalfi bath, but works well with any of our modern baths. Available in seven colour finishes.


El lavabo Amalfi 55 se caracteriza por unas líneas limpias y elegantes curvas. Está diseñado para combinarlo con la bañera Amalfi, pero también se puede combinar con cualquiera de nuestras bañeras de estilo moderno. Disponible en siete colores distintos de acabado.

Amalfi 55 charakteryzuje się czystymi liniami i eleganckimi krzywymi. Zaprojektowana w celu uzupełnienia wanny Amalfi, ale doskonale pasuje również do innych naszych nowoczesnych wanien. Dostępna w siedmiu wykończeniach kolorystycznych.

Для Amalfi 55 характерны четкие и элегантные изогнутые линии. Она создана для дополнения ванны Amalfi, но также подойдет для большинства современных ванн. Доступны семь вариантов цветов.



○ VB-AML-55-NO
▼ VB-AML55-xx-NO
6Kg

  rich in Volcanic Limestone®

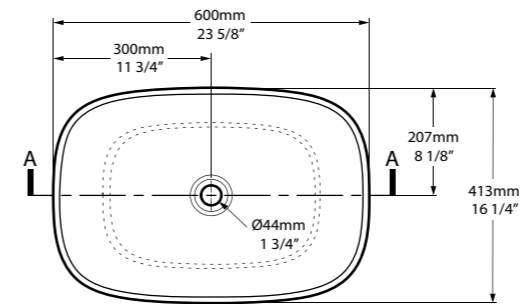




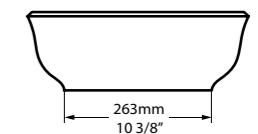
Amiata 60

○ VB-AMT-60-NO  ⚡ VB-AMT60-xx-NO 

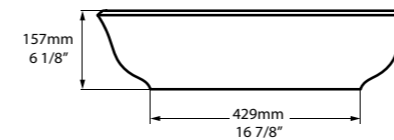
CE  Massachusetts Code
cUPC listing by IAPMO



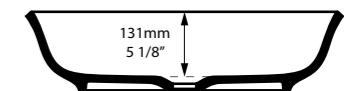
Top View



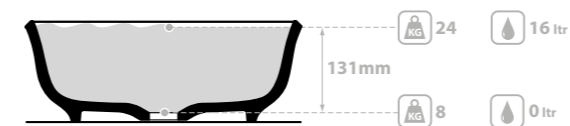
Side View



Front View



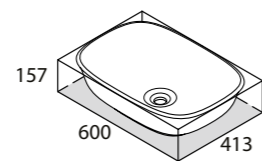
Section AA



reddot award 2015
winner

The Amiata 60 is a generously sized countertop basin, designed to complement the Amiata freestanding bath. Designed by Meneghello Paoletti Associati. Available in seven colour finishes.

El Amiata 60 es un lavabo sobre encimera de dimensiones generosas, diseñado especialmente para combinarlo con la bañera exenta Amiata. Está diseñado por la firma Meneghello Paoletti Associati. Disponible en siete colores distintos de acabado.



○ VB-AMT-60-NO
⚡ VB-AMT60-xx-NO
8Kg

Amiata 60 jest przestronną umywalką nabladową. Przeznaczoną do uzupełnienia wanny wolnostojącej Amiata. Zaprojektowana przez Meneghello Paoletti Associati. Dostępna w siedmiu wykończeniach kolorystycznych.

Amiata 60 – раковина со столешницей большого размера, созданная для дополнения свободнстоящей ванны Amiata. Дизайн от Meneghello Paoletti Associati. Доступны семь вариантов цветов.

SW  rich in Volcanic Limestone™

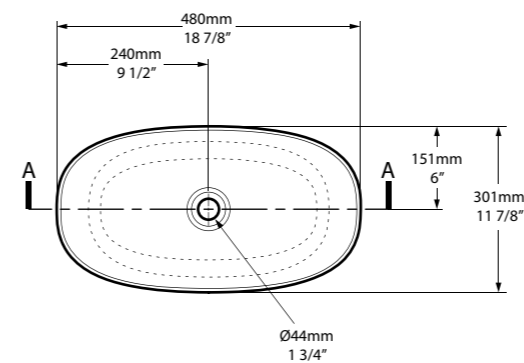
 **AN** **BK** **GR** **MB** **MW** **SG**



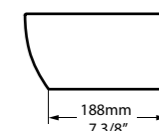
Barcelona 48

○ VB-BAR-48-NO   ▽ VB-BAR48-xx-NO  

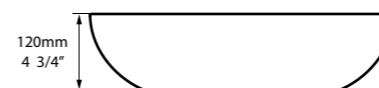
  Massachusetts Code
cUPC listing by IAPMO



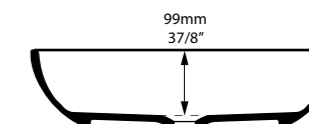
Top View



Side View



Front View



Section AA

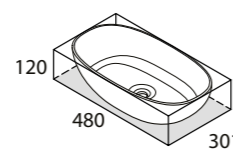


The Barcelona 48 is a sleek pebble-shaped basin; the perfect complement to the Barcelona baths. Ideal for cloakrooms or paired in 'his and hers' settings. Available in seven colour finishes. See also Barcelona 55 and Barcelona 64.

El Barcelona 48 es un elegante lavamanos de forma ovalada que combina a la perfección con las bañeras Barcelona. Es ideal para baños secundarios o bien para combinar en dúo. Disponible en siete colores distintos. Consulte también los lavamanos Barcelona 55 y Barcelona 64.

Barcelona 48 kształtem przypomina gładki kamień, doskonale uzupełnienie wanny Barcelona. Dostępna w siedmiu wykończeniach kolorystycznych. Zobacz również Barcelona 55 i Barcelona 64.

Barcelona 48 – изящная дискообразная раковина, идеально дополняющая ванну Barcelona. Идеально подходит для гардеробных или помещений совместного пользования для «него и нее». Доступна внешняя отделка в семи цветах. См. Также Barcelona 55 и Barcelona 64.



○ VB-BAR-48-NO
▽ VB-BAR48-xx-NO
5Kg

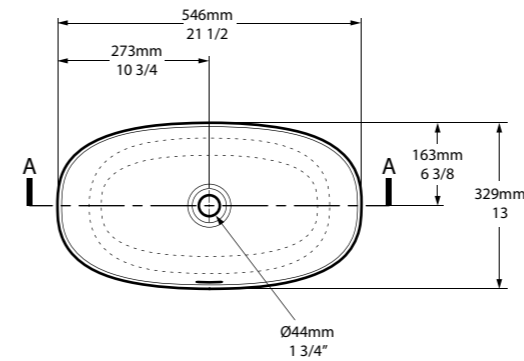
  rich in Volcanic Limestone®

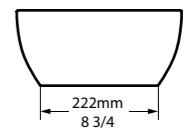
Barcelona 55

CE  Massachusetts Code: Pending
cUPC listing by IAPMO: Pending

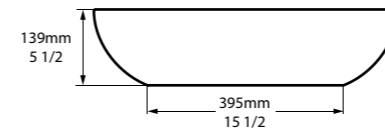
○ VB-BAR-55-IO  ▼ VB-BAR55-xx-IO 



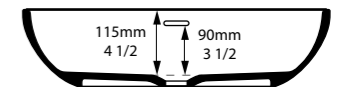
Top View



Side View



Front View



Section AA



SW  rich in Volcanic Limestone®

 AN BK GR MB MW SG

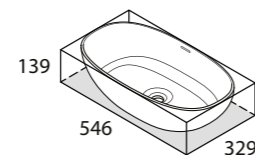


The Barcelona 55 is the perfect complement to the Barcelona baths. Ideal for cloakrooms or paired in 'his and hers' settings. Features an internal overflow. Available in seven colour finishes. See also Barcelona 48 and Barcelona 64.

El Barcelona 55 es el complemento perfecto para las bañeras Barcelona. Es ideal para cambiadores o para combinarlo en dúo. Incluye el sistema de rebosadero integrado. Disponible en siete colores diferentes. Consulte también los lavamanos Barcelona 48 y Barcelona 64.

Barcelona 55 jest doskonałym uzupełnieniem wanny Barcelona. Cechuje się wewnętrznym przelewem. Dostępna w siedmiu wykończeniach kolorystycznych. Zobacz również Barcelona 48 i Barcelona 64.

Barcelona 55 идеально дополняет ванну Barcelona. Обладает внутренним переливом. Доступна внешняя отделка в семи цветах. См. Также Barcelona 48 и Barcelona 64.

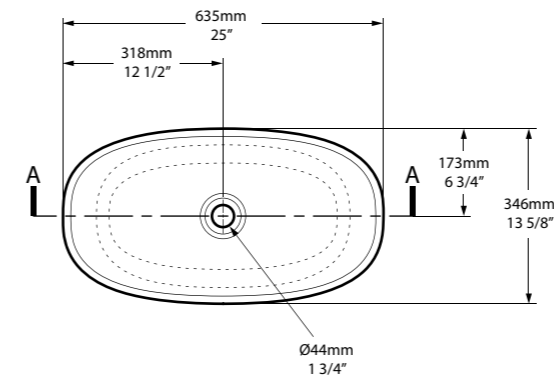


○ VB-BAR-55-IO
▼ VB-BAR55-xx-IO
6Kg

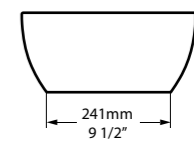


○ VB-BAR-64-NO  ⚡ VB-BAR64-xx-NO 

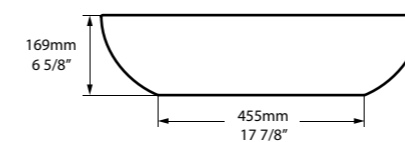
  Massachusetts Code
cUPC listing by IAPMO



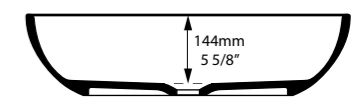
Top View



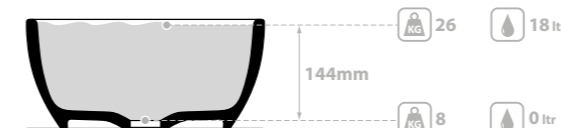
Side View



Front View



Section AA

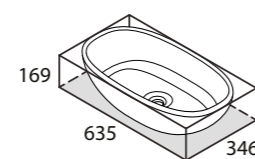


The Barcelona 64 is a generous pebble-shaped basin; the perfect complement to the Barcelona baths. Available in seven colour finishes. See also Barcelona 48 and Barcelona 55.

Крупная галько-образная раковина Barcelona 64. Идеальное дополнение к ванне Barcelona. Доступна внешняя отделка в семи цветах.

El Barcelona 64 es un lavamanos con forma de canto rodado que combina a la perfección con las bañeras Barcelona. Disponible en siete colores diferentes. Consulte también los lavamanos Barcelona 48 y Barcelona 55.

Barcelona 64: doskonałym uzupełnieniem wanny Barcelona. Dostępna w siedmiu wykończeniach kolorystycznych. Zobacz również Barcelona 48 oraz Barcelona 55.



○ VB-BAR-64-NO
⚡ VB-BAR64-xx-NO
8Kg

  rich in Volcanic Limestone

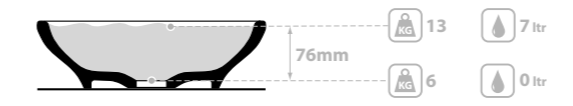
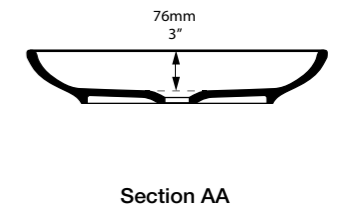
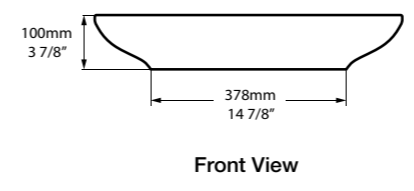
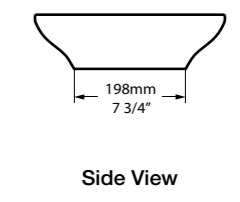
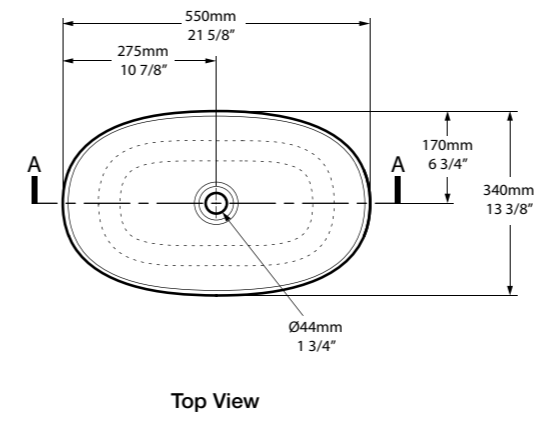




Cabrits 55

○ VB-CAB-55-NO  ⚡ VB-CAB55-xx-NO 

  Massachusetts Code
cUPC listing by IAPMO

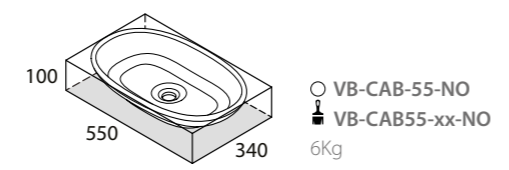






The Cabrits 55 basin is a low-slung, sophisticated basin featuring complex curves. Designed to complement the Cabrits bath. Available in seven colour finishes.

El Cabrits 55 es un sofisticado lavamanos de altura baja con complejas curvas. Está diseñado para combinar con la bañera Cabrits. Disponible en siete colores diferentes.

Cabrits 55 jest umywalką o przyjemnym opływowym kształcie. Zaprojektowana do uzupełnienia wanny Cabrits. Dostępna w siedmiu wykończeniach kolorystycznych.

Cabrits 55 – дискообразная раковина обтекаемой формы, созданная для дополнения ванны Cabrits. Доступна внешняя отделка в семи цветах.



- 
-  rich in Volcanic Limestone
- 
- 
- 
- 
- 
- 



Newport Beach, California, USA

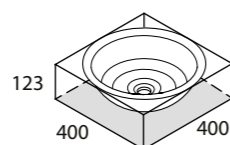




Photography by: Ryan Garvin

The Drayton 40 is a traditional countertop basin with subtle rim detailing. Designed to complement the Drayton freestanding bath. Available in seven colour finishes.

El Drayton 40 es un lavabo de estilo tradicional con sutiles detalles en el reborde. Está diseñado para combinar con la bañera exenta Drayton. Disponible en siete colores distintos de acabado.

Drayton 40 jest tradycyjną nablutową umywalką z subtelną krawędzią. Zaprojektowaną do uzupełnienia wolno stojącej wanny Drayton. Dostępna w siedmiu wykończeniach kolorystycznych.




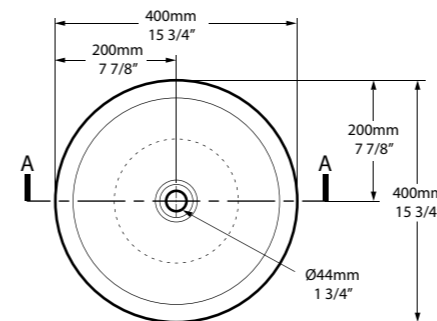
○ VB-DRA-40-NO 
 ⚡ VB-DRA40-xx-NO 
 4Kg

123

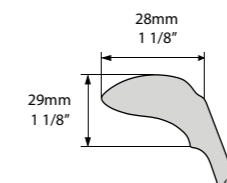
400 400

Drayton 40 – традиционная раковина со столешницей с тонкими краями. Создана для дополнения свободно стоящей ванны Drayton. Доступны семь вариантов цветов.

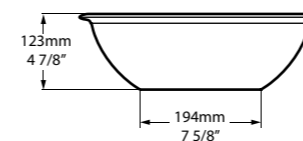
○ VB-DRA-40-NO 
 ⚡ VB-DRA40-xx-NO 



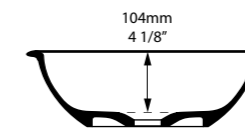
Top View



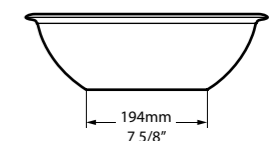
Rim Detail



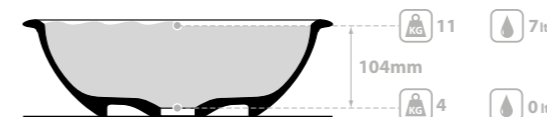
Front View



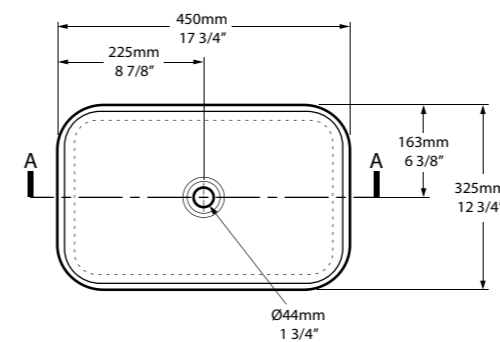
Section AA



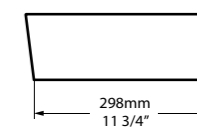
Side View



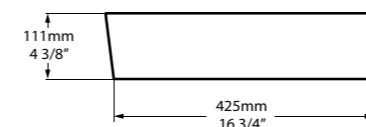
○ VB-EDG-45-NO  ▼ VB-EDG45-xx-NO 



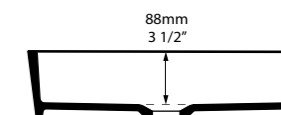
Top View



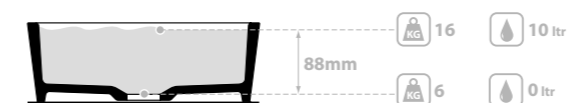
Side View



Front View



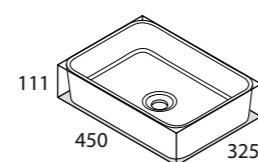
Section AA



The Edge 45 is a compact basin with distinctive cubic styling. Perfectly paired with the Edge bath. Available in seven colour finishes.

Edge 45 – компактная раковина с отличительными деталями кубического дизайна. Идеально сочетается с ванной Edge. Доступны семь вариантов цветов.

El Edge 45 es un lavabo compacto con un característico estilo cúbico. Es ideal para combinarlo con la bañera Edge. Disponible en siete colores distintos de acabado.



○ VB-EDG-45-NO
▼ VB-EDG45-xx-NO
6Kg

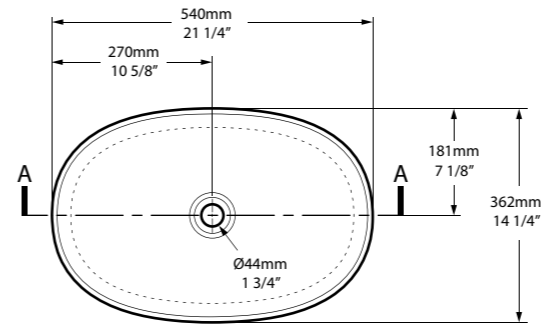
Edge 45 jest kompaktową umywalką wyróżniającą się sześciennej stylizacją. Doskonale pasuje do wanny Edge. Dostępna w siedmiu wykończeniach kolorystycznych.



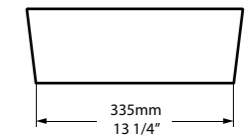


○ VB-IOS-54-NO  ⚡ VB-IOS54-xx-NO 

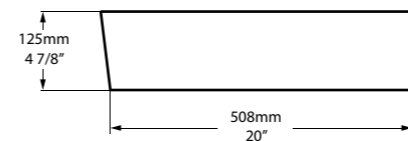
CE  Massachusetts Code
cUPC listing by IAPMO



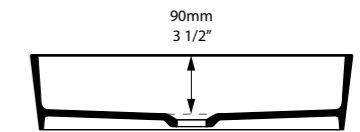
Top View



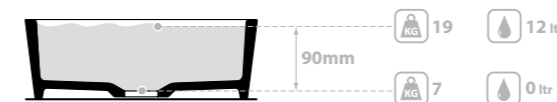
Side View



Front View



Section AA

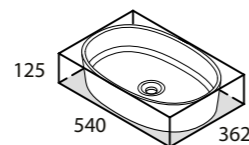


The ios 54 is a rimless countertop basin designed to complement the ios bath. Also available in a larger size - see ios 80. Available in seven colour finishes.

El ios 54 es un lavabo sobre encimera sin rebordes, diseñado especialmente para combinarlo con la bañera ios. También disponible en un tamaño más grande (ver ios 80). Disponible en siete colores distintos de acabado.

ios 54 jest bezrantową, nablutową umywalką, zaprojektowaną do uzupełnienia wanny ios. Dostępna również w większym wymiarze - patrz ios 80. Dostępna w siedmiu wykończeniach kolorystycznych.

ios 54 – раковина с высокой столешницей без ободка, созданная для дополнения ванны ios. Также доступна большего размера – см. ios 80. Доступны семь вариантов цветов.



○ VB-IOS-54-NO
⚡ VB-IOS54-xx-NO
7Kg

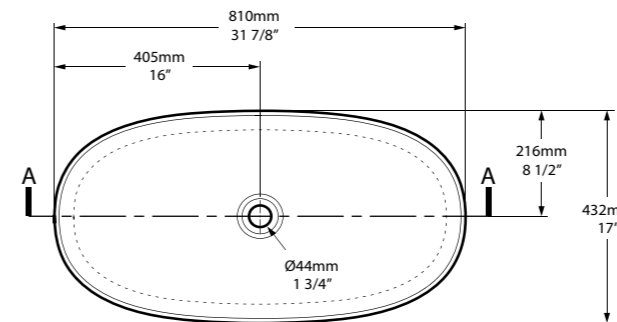
SW  rich in Volcanic Limestone™



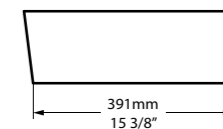


○ VB-IOS-80-NO   ▮ VB-IOS80-xx-NO  

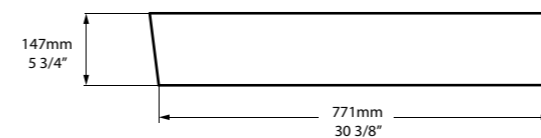
  Massachusetts Code
cUPC listing by IAPMO



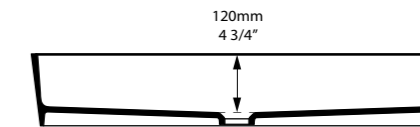
Top View



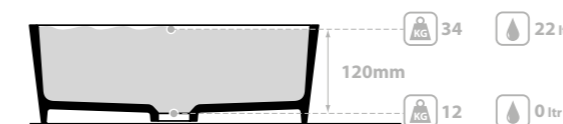
Side View



Front View



Section AA

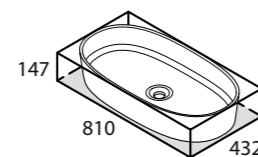


The ios 80 is a generous countertop basin designed to complement the ios bath. Also available in a smaller size - see ios 54. Available in seven colour finishes.


El ios 80 es un lavabo sobre encimera de gran tamaño, diseñado especialmente para combinarlo con la bañera ios. También disponible en un tamaño inferior (ver ios 54). Disponible en siete colores distintos de acabado.

ios 80 jest duża, nabladowa umywalka, zaprojektowana do uzupełnienia wanny ios. Dostępna również w mniejszym wymiarze - patrz ios 54. Dostępna w siedmiu wykończeniach kolorystycznych.

ios 80 – большая раковина с высокой столешницей, созданная для дополнения ванны ios. Также доступна меньшего размера – см. ios 54. Доступны семь вариантов цветов.



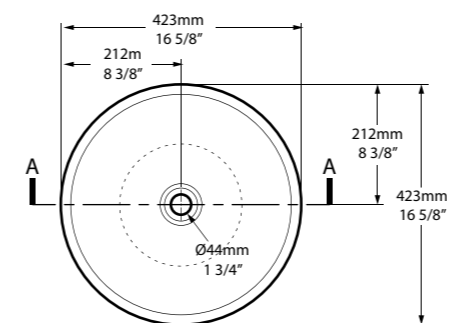
○ VB-IOS-80-NO
▮ VB-IOS80-xx-NO
12Kg

  rich in Volcanic Limestone™

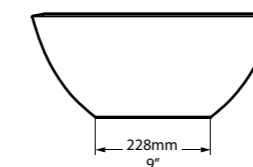
      



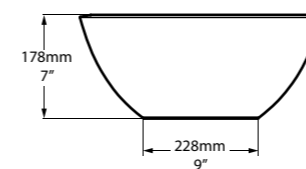
○ VB-MAU-42-NO ⚙ VB-MAU42-xx-NO



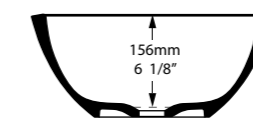
Top View



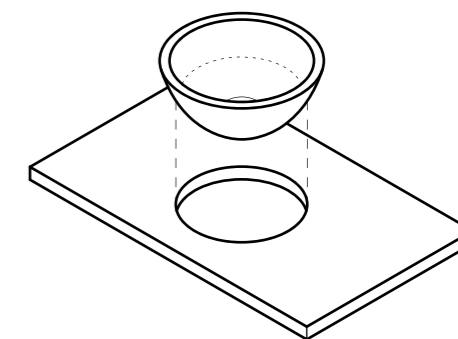
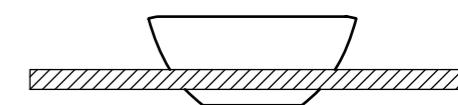
Side View



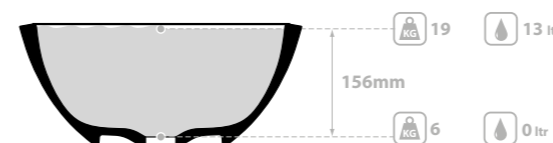
Front View



Section AA



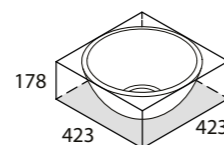
Semi Recessed



A generously deep hemispherical basin featuring a rimless design; suitable for countertop or semi-recessed mounting. Ideal for a "his and hers" setting. Available in seven colour finishes.

Un lavabo de gran profundidad con un diseño sin reborde. Ideal para colocar sobre encimera o en posición de semi-empotrado, además de en dúo. Disponible en siete colores distintos de acabado.

Maru 42 jest głęboką o półkolistym kształcie umywalką. Odpowiednia do monrażu na blacie lub częściowo wpuszczona w blat. Idealna to toalet. Dostępna w siedmiu wykończeniach kolorystycznych.



○ VB-MAU-42-NO
⚙ VB-MAU42-xx-NO
6Kg

Большая глубокая полукруглая ванна без ободка; подходит для установки со столешницей или частично скрытой установки. Идеально подходит для помещений совместного пользования для «него и нее». Доступны семь вариантов цветов.

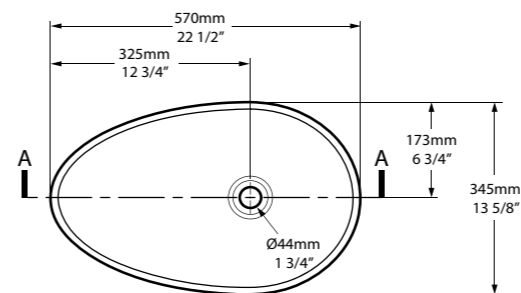




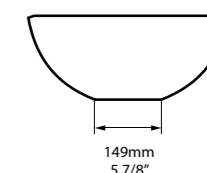
Napoli 57

○ VB-NAP-57-NO  ⚡ VB-NAP57-xx-NO 

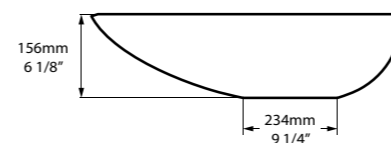
CE  Massachusetts Code
cUPC listing by IAPMO



Side View



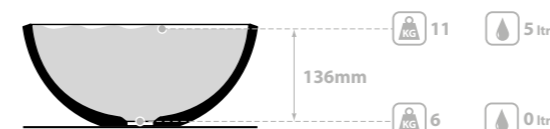
Top View



Front View



Section AA

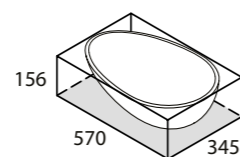


The egg-shaped asymmetric Napoli 57 basin is a focal point in any bathroom. Designed to complement the Napoli freestanding bath. Available in seven colour finishes.

La forma ahuevada y asimétrica del lavabo Napoli 57 lo convierte en la pieza central de un baño. Diseñado para combinar con la bañera exenta Napoli. Disponible en siete colores distintos de acabado.

Napoli 57 umywalka w asymetrycznym kształcie jajka jest centralnym punktem w każdej łazience. Zaprojektowana do uzupełnienia wanny Napoli. Dostępna w siedmiu wykończeniach kolorystycznych.

Современная ассиметричная раковина Napoli 57 привлечет внимание в любой ванной комнате. Создана для дополнения свободно стоящей ванны Napoli. Доступны семь вариантов цветов.




○ VB-NAP-57-NO
⚡ VB-NAP57-xx-NO
6Kg

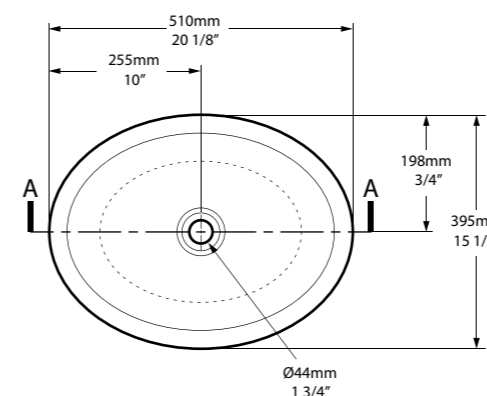
SW  rich in Volcanic Limestone



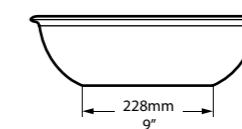


○ VB-RAD-51-NO  ⚡ VB-RAD51-xx-NO 

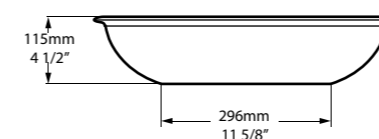
CE  Massachusetts Code
cUPC listing by IAPMO



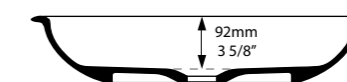
Top View



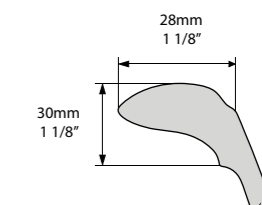
Side View



Front View



Section AA



Rim Detail

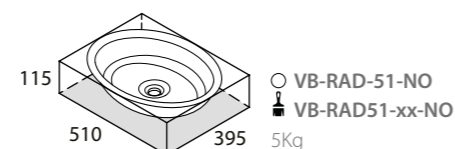


The Radford 51 is a traditional countertop basin with subtle rim detailing. Designed to complement the Radford freestanding bath. Available in seven colour finishes.

Radford 51 – традиционная раковина со столешницей с тонкими краями. Создана для дополнения свободно стоящей ванны Radford. Доступны семь вариантов цветов.

El Radford 51 es un lavabo sobre encimera de estilo tradicional con sutiles detalles en el reborde. Está diseñado para combinar con la bañera exenta Radford. Disponible en siete colores distintos de acabado.

Radford 51 jest tradycyjną nabladową umywalką z subtelnym wykończeniem krawędzi. Zaprojektowana do uzupełnienia wanny Radford. Dostępna w siedmiu wykończeniach kolorystycznych.



SW  rich in Volcanic Limestone™

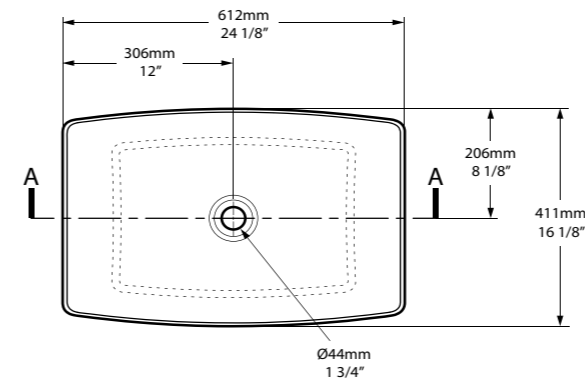




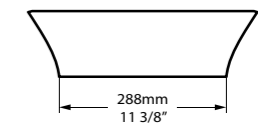
Ravello 60

○ VB-RAV-60-NO  ⚡ VB-RAV60-xx-NO 

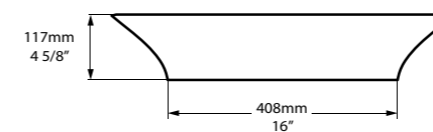
CE  Massachusetts Code
cUPC listing by IAPMO



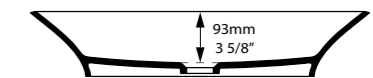
Top View



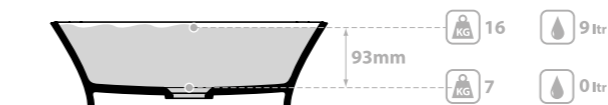
Side View



Front View



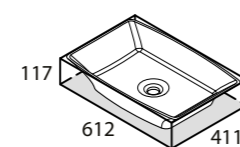
Section AA



The Ravello 60 basin's sculptural lines complement the Ravello bath. Available in seven colour finishes.

Фигурные линии раковины Ravello 60 дополняют ванну Ravello. Доступны семь вариантов цветов.

Las esculturales líneas del lavabo Ravello 60 son el complemento perfecto para la bañera Ravello. Disponible en siete colores distintos de acabado.



○ VB-RAV-60-NO
⚡ VB-RAV60-xx-NO
7Kg

Ravello 60 umywalka o posągowych liniach, uzupełnienie wanny Ravello. Dostępna w siedmiu wykończeniach kolorystycznych.

SW  rich in Volcanic Limestone™



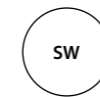
Recessed basins

The first ever range of QUARRYCAST® recessed basins include models that can be dropped in or undermounted. Choose from modern and traditional styles, and benefit from the flexible installation options available.

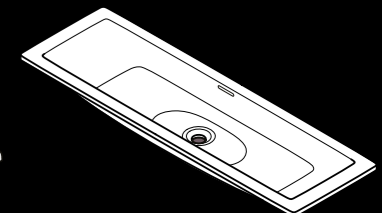
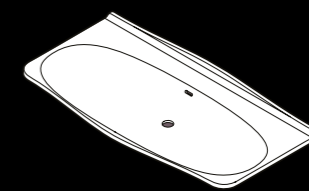
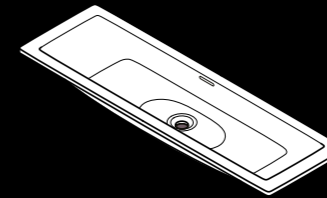
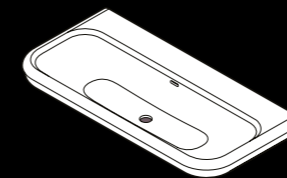
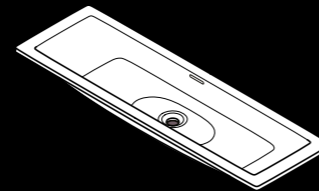
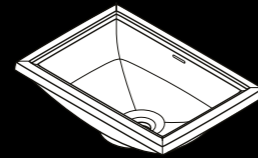
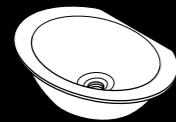
La primera gama de lavamos empotrados en QUARRYCAST® incluía modelos que se pueden colocar sobre encimera o encastrados. Puede elegir entre un estilo más tradicional o más moderno y aprovechar las diferentes opciones de instalación.

Pierwsze w historii oferty QUARRYCAST® umywalki wpuszczane zawierają modele, które mogą być częściowo wpuszczane w blat oraz podblatowe. Wybierz z nowoczesnego lub tradycyjnego stylu i korzystaj z elastycznych, dostępnych opcji instalacji.

Первый раз предлагаем встраиваемые раковины из материала QUARRYCAST®. Доступны модели для углубления и для встраивания под столешницу. Выберите современный или традиционный стиль и узнайте о разных вариантах установки.



QUARRYCAST® White.
QUARRYCAST® Blanco.
QUARRYCAST® Biały.
QUARRYCAST® Белый.



	Kaali 46	Pembroke 52	Rossendale 91
	464 x 355	512 x 351	916 x 382
	Page 178	Page 184	Page 186
Undermount	✓	✓	✓
Drop in		✓	✓

	Lario 100 Solo	Rossendale 107	Mandello 114 Solo	Rossendale 122
	999 x 479	1065 x 379	1145 x 579	1215 x 380
	Page 180	Page 188	Page 182	Page 190
		✓		✓
	✓	✓	✓	✓

Undermount / Bajo encastre / Podblatowe / Встроенные.

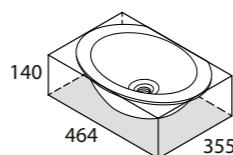
Drop in / Semi encastre / Wpuszczane w blat / Углубленные.



A deep oval basin designed for undermount installation into a countertop of choice. Features an internal overflow. Also available in washstand format - see Metallo 61 Quartz.

Es un lavamanos profundo y con forma ovalada para una instalación encastrada sobre una encimera. Incluye la válvula de rebosadero integrada. También disponible en versión con instalación de consola (consulte el producto Metallo 61 Quartz).

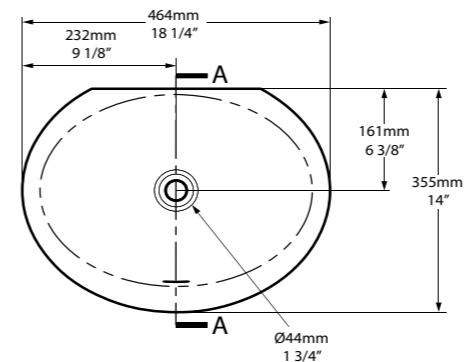
Głęboka owalna umywalka zaprojektowany do montażu na blacie lub wpuszczana w blat. Zawiera wewnętrzny przelew. Dostępne również w wersji do montażu na strukturze - patrz: Metallo 61 Quartz.



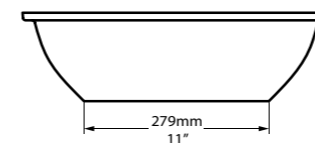
○ UB-KAA-46-IO
6Kg

Глубокая овальная раковина, предназначенная для установки под или на столешницу по выбору. Встроенный перелив. Также доступны в формате умывальника - см. Metallo 61 Quartz.

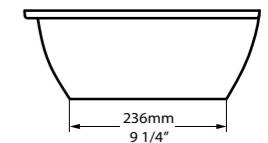
○ UB-KAA-46-IO



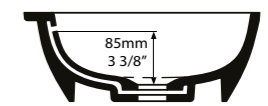
Top View



Front View



Side View



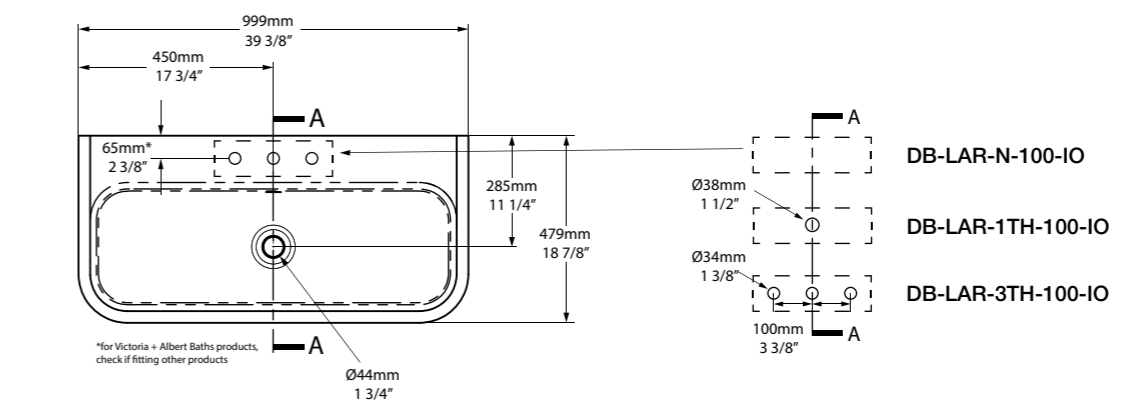
Section AA



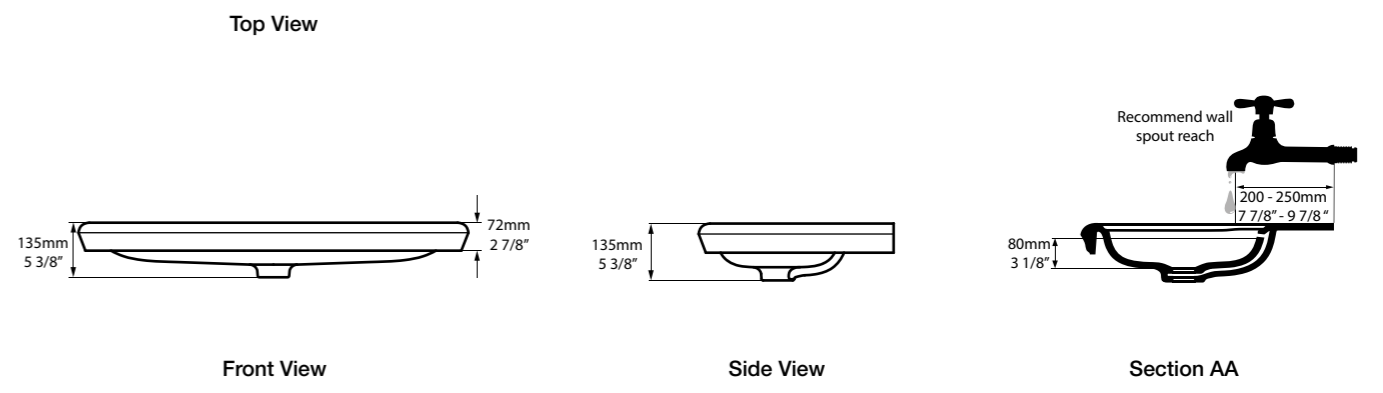


Lario 100 Solo

○ DB-LAR-N-100-IO DB-LAR-1TH-100-IO DB-LAR-3TH-100-IO ©



DB-LAR-N-100-IO
DB-LAR-1TH-100-IO
DB-LAR-3TH-100-IO

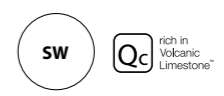
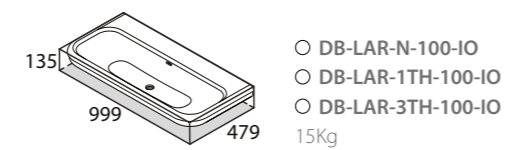


A traditional basin with subtle rim detailing that can be dropped in to a countertop of choice. Features an internal overflow. To see this in other formats, please refer to the washstands and furniture pages. Designed by Meneghello Paoletti Associati.

Un lavamanos tradicional con sutiles detalles en el reborde. Permite su instalación sobre encimera o bien en posición de semiencastrada. Incluye asimismo una válvula de rebosadero integrada. Para ver este producto en otros formatos, consulte las páginas sobre lavabos de consola y muebles de baño. Diseñado por Meneghello Paoletti Associati.

Tradycyjna umywalka z subtelnym wykończeniem krawędzi, montowana na blacie lub częściowo wpuszczana w blat. Zawiera wewnętrzny przelew. Aby sprawdzić pozostałe wymiary przejdź do strony z meblami i strukturami. Zaprojektowana przez Meneghello Paoletti Associati.

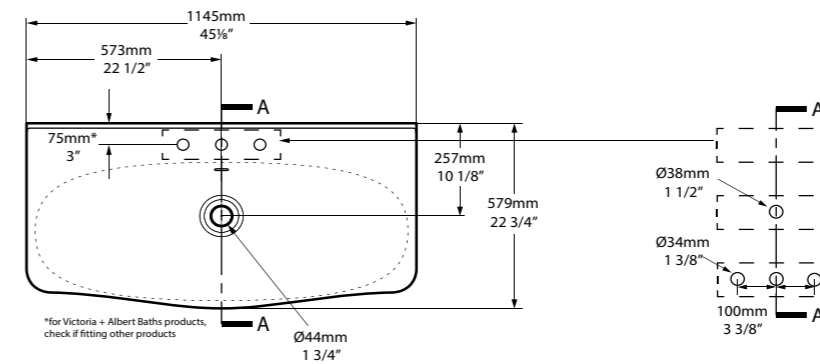
Традиционная раковина с тонкими краями, которую можно установить со столешницей или с частичным углублением. Встроенный перелив. Данная раковина доступна и в других форматах, см. страницы с фурнитурой. Разработано Meneghello Paoletti Associati.





Mandello 114 Solo

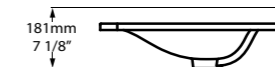
○ DB-MAN-N-114-IO DB-MAN-1TH-114-IO DB-MAN-3TH-114-IO ⊙



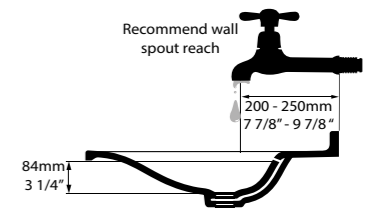
Top View



Front View



Side View



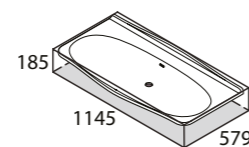
Section AA

A contemporary basin with elegant lines that can be dropped in to a countertop of choice. Features an internal overflow. To see this in other formats, please refer to the washstands and furniture pages. Designed by Meneghello Paoletti Associati.

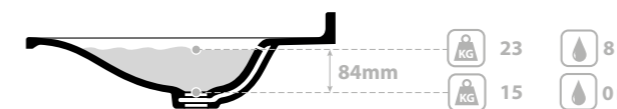
Un lavamanos de estilo contemporáneo y con elegantes líneas que se puede colocar sobre encimera o en posición semiencastrada. Para ver este producto en otros formatos, consulte las páginas de lavabos de consola y muebles de baño. Diseñado por Meneghello Paoletti Associati.

Współczesna umywalka z eleganckimi liniami, montowana na blacie lub częściowo wpuszczana w blat. Zawiera wewnętrzny przelew. Aby sprawdzić pozostałe wymiary przejdź do strony z meblami i strukturami. Zaprojektowana przez Meneghello Paoletti Associati.

Современная раковина с элегантными линиями, которую можно установить со столешницей или с частичным углублением. Данная раковина доступна и в других форматах, см. страницы с фурнитурой. Дизайн разработан Meneghello Paoletti Associati.



- DB-MAN-N-114-IO
 - DB-MAN-1TH-114-IO
 - DB-MAN-3TH-114-IO
- 15Kg

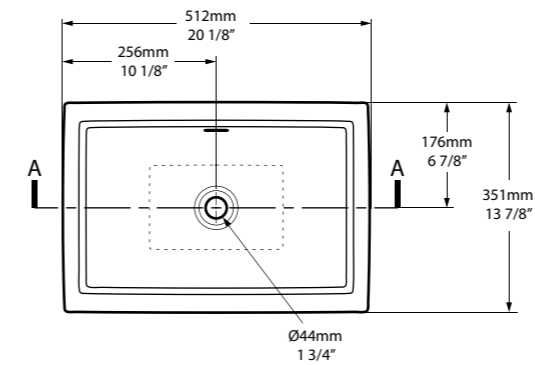




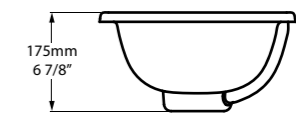
Pembroke 52

○ DU-PEM-52-IO 

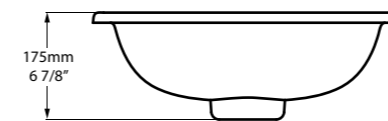
CE  Massachusetts Code
cUPC listing by IAPMO



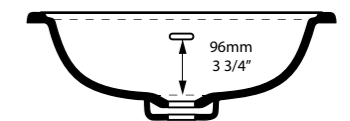
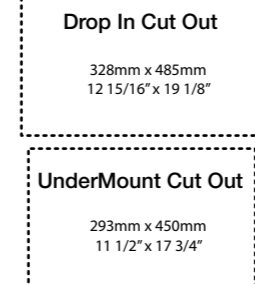
Top View



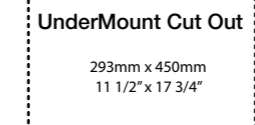
Side View



Front View



Section AA

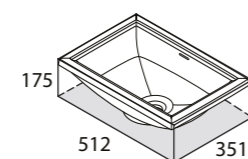


Elegant rimmed basin with internal overflow. Features a special rim design that allows undermount or drop in installation into a countertop of choice. Designed by Meneghello Paoletti Associati.

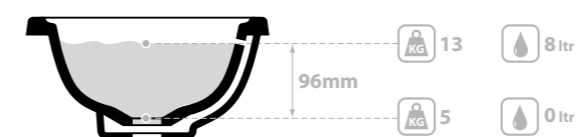
Elegante lavabo con reborde y sistema rebosadero interno. El diseño del borde especial permite montarlo semiencastrado o bajoencastrado en una encimera a elegir. Diseñado por la Meneghello Paoletti Associati.

Elegancka umywalka z wbudowanym przelewem. Przystosowana do montażu w blacie. Zaprojektowana przez Meneghello Paoletti Associati.

Эlegantная раковина с бортиком и встроенным переливом. Необычный дизайн бортика позволяет установить раковину как на уровне столешницы, так и над ней. Дизайн от Meneghello Paoletti Associati.



○ DU-PEM-52-IO
5Kg

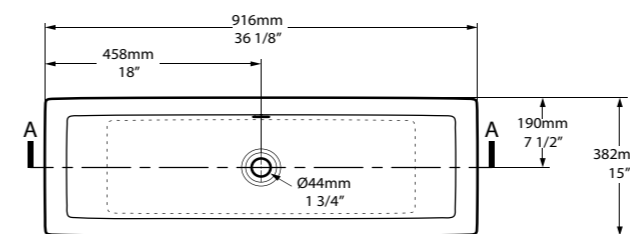


SW  rich in
Volcanic
Limestone

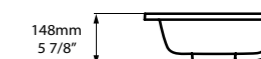


Rossendale 91

○ DU-ROS-91-IO 



Top View



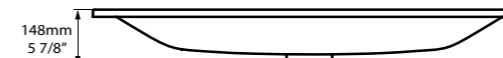
Side View

Drop In Cut Out

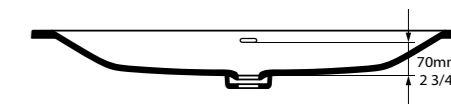
833mm x 340mm
32 3/4" x 13 3/8"

UnderMount Cut Out

779mm x 274mm
30 5/8" x 10 3/4"



Front View



Section AA

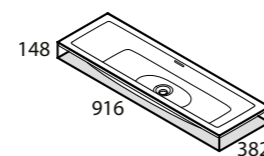


The smallest of our Rossendale basins. A long, shallow basin that can be dropped in or undermounted. Features an internal overflow. Available in three sizes - see also Rossendale 107 and Rossendale 122.

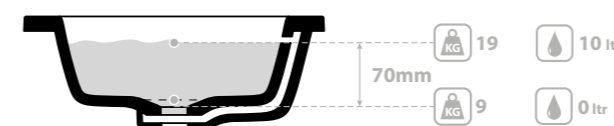
El lavamanos más compacto de la colección Rossendale. Su forma alargada y poco profunda permite instalarlo sobre encimera o encastrado. Incluye un rebosadero integrado. Disponible en tres tamaños (consulte también los lavamanos Rossendale 107 y Rossendale 122).

Najmniejsza z naszych umywalk Rossendale. Długa, płytka umywalka, którą można wpuścić w blat lub zamontować jak podblatową. Zawiera wewnętrzny przelew. Dostępne w trzech rozmiarach - patrz także Rossendale 107 i Rossendale 122.

Наименьшая раковина из серии Rossendale. Длинная раковина с маленькой шириной. Устанавливается на столешницу или полустраивается. Встроенный перелив. Доступна в трех размерах - см. также Rossendale 107 и Rossendale 122.



○ DU-ROS-91-IO
9Kg

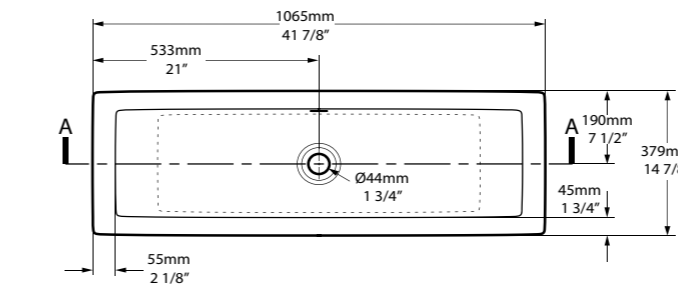




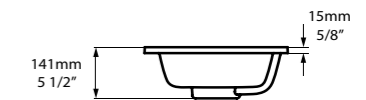
NEW Rossendale 107 

○ DU-ROS-107-IO ©

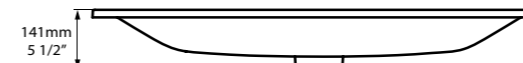
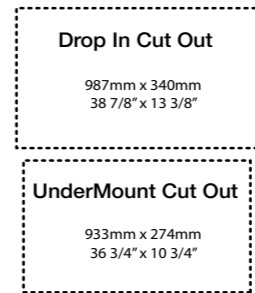
CE  Massachusetts Code
cUPC listing by IAPMO



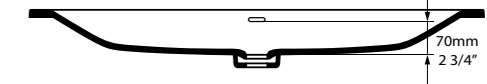
Top View



Side View



Front View



Section AA

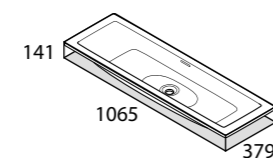


A long, shallow basin that can be dropped in or undermounted. Features an internal overflow. Available in three sizes - see also Rossendale 91 and Rossendale 122.

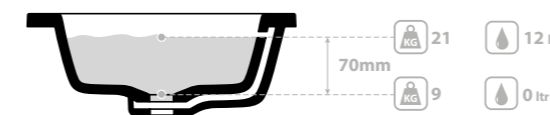
Un lavamanos largo y poco profundo que se puede instalar sobre encimera o encastrado. Incluye un rebosadero integrado. Disponible en tres tamaños (consulte también los lavamanos Rossendale 91 y Rossendale 122).

Długa, płytka umywalka, którą można wpuścić w blat lub zamontować jak podblatową. Zawiera wewnętrzny przelew. Dostępne w trzech rozmiarach - patrz także Rossendale 91 i Rossendale 122.

Длинная раковина с маленькой шириной. Устанавливается на столешницу или полувстраивается. Встроенный перелив. Доступна в трех размерах - см. также Rossendale 91 и Rossendale 122.



○ DU-ROS-107-IO
9Kg

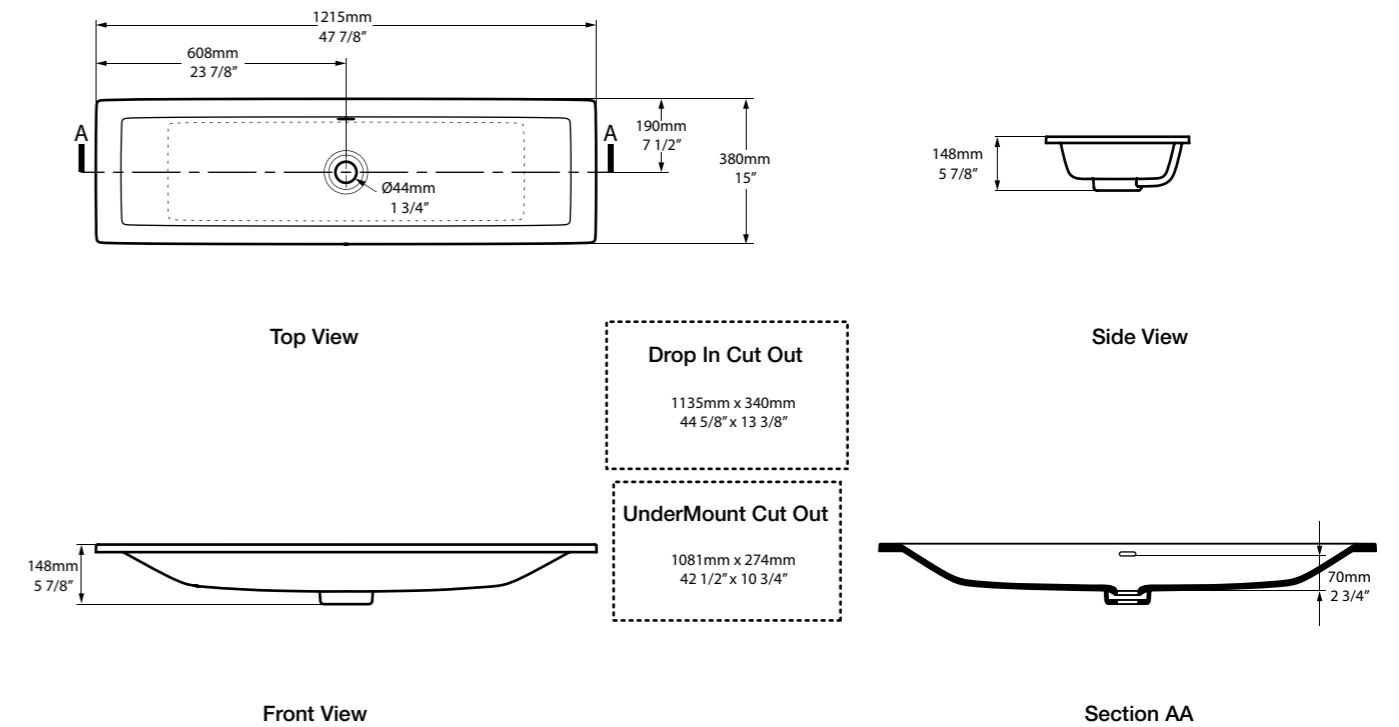


SW  rich in
Volcanic
Limestone™



Rossendale 122

○ DU-ROS-122-IO ©

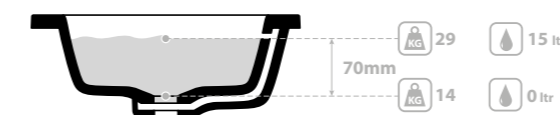
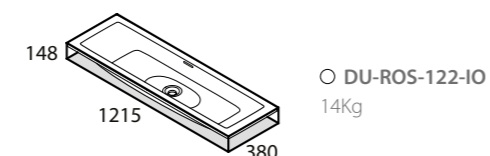


The largest of our Rossendale basins. A long, shallow basin that can be dropped in or undermounted. Features an internal overflow. Available in three sizes - see also Rossendale 91 and Rossendale 107.

Es el lavamanos más grande de la colección Rossendale. Su forma alargada y poco profunda permite instalarlo sobre encimera o encastrado. Incluye un rebosadero integrado. Disponible en tres tamaños (consulte también los lavamanos Rossendale 91 y Rossendale 107).

Największa z naszych umywalk Rossendale. Długa, płytka umywalka, którą można wpuścić w blat lub zamontować jak podblatową. Zawiera wewnętrzny przelew. Dostępne w trzech rozmiarach - patrz także Rossendale 91 i Rossendale 107.

Наибольшая раковина из серии Rossendale. Длинная раковина с маленькой шириной. Устанавливается на столешницу или полувстраивается. Встроенный перелив. Доступна в трех размерах - см. также Rossendale 91 и Rossendale 107.



Washstands

New for 2018, our washstands are perfectly suited for modern or traditional interiors.

Choose between two styles; the Neoclassical Candella with elegantly detailed legs, or the Edwardian Metallo, which features distinctive joint details. Explore the different basin options, which include a striking Quartz top with an undermounted basin, or one of our generously proportioned Solo basins. This collection is designed by Meneghello Paoletti Associati.

Como novedad para 2018, nuestros lavabos de consola combinan a la perfección con interiores de estilo moderno y tradicional.

Puede elegir entre dos estilos: el neoclásico Candella con patas delicadamente torneadas, o bien el Metallo de estilo eduardiano, con detalles distintivos. Vea las diferentes opciones de lavamanos, entre las que se incluyen la magnífica encimera de cuarzo con lavamanos encastrado o bien uno de nuestros lavamanos Solo. Esta colección ha sido diseñada por Meneghello Paoletti Associati.

Nowe w 2018 roku nasze struktury pod umywalki idealnie nadają się do nowoczesnych lub tradycyjnych wnętrz.

Wybierz pomiędzy dwoma stylami; Neoklasycznym Candella z delikatnie odwróconymi nogami lub Edwardiańskim Metallo, który ma charakterystyczne detale. Poznaj różne opcje umywarek, w tym efektowny blat kwarcowy z umywalką podblatową lub jedną z naszych obszernych umywarek Solo. Ta kolekcja została zaprojektowana przez Meneghello Paoletti Associati.

Новое в 2018 году, наши умывальники отлично подходят для современных и традиционных интерьеров.

Выберите один из двух стилей; Neoclassical Candella с деликатным изгибом ног или Edwardian Metallo, который имеет отличительные и общие детали. Обратите внимание на различные варианты, в том числе замечательную столешницу Quartz с встроенный снизу раковиной или одну из пропорциональных раковин- Solo. Дизайн разработан Meneghello Paoletti Associati.



PC
Polished Chrome.
Cromado Brillante.
Polerowany Chrom.
Полированный Хром.



QBK
Polished Chrome & Gloss Black.
Cromado Brillante & Negro.
Polerowany Chrom & Czarny Polysk.
Полированный Хром & Черный.



QWH
Polished Chrome & White.
Cromado Brillante & Blanco.
Polerowany Chrom & Biały Błyszczący.
Полированный Хром & Глянцевый Белый.



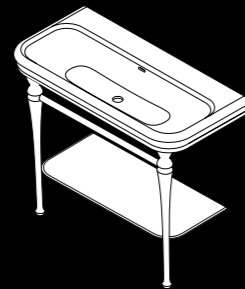
QBT
Polished Chrome & Biscuit.
Cromado Brillante & Biscuit-beige.
Polerowany Chrom & Jasnobrazowy.
Полированный Хром & Кремовый.



Metallo 61 Quartz

610 x 494

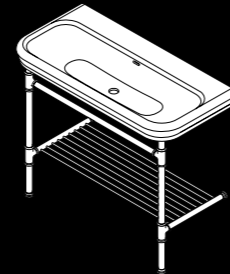
Page 202



Candella 100

999 x 479

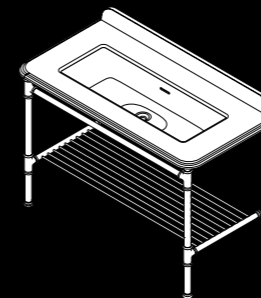
Page 194



Metallo 100

999 x 479

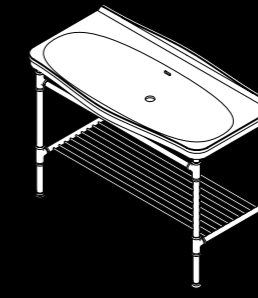
Page 198



Metallo 113 Quartz

1125 x 515

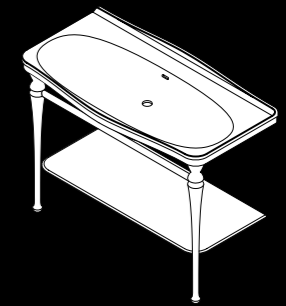
Page 204



Metallo 114

1145 x 579

Page 200



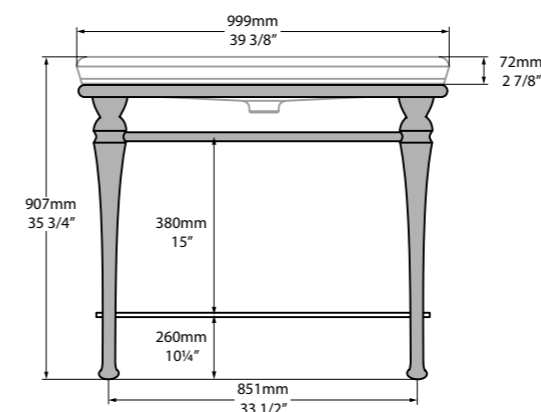
Candella 114

1145 x 579

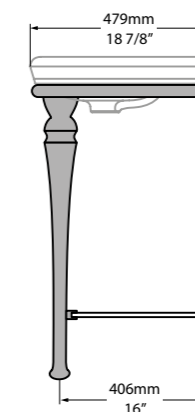
Page 196



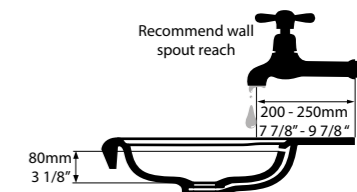
CAN-100-N-PC CAN-100-1TH-PC CAN-100-3TH-PC



Front view



Side view



Section AA

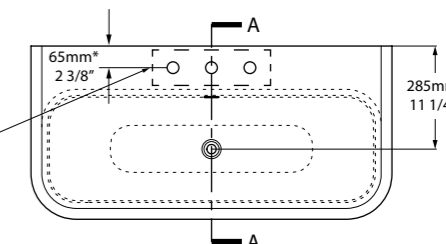
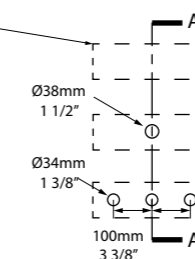


Tap holes can be drilled by installer
 Armaturenlöcher können leicht vom Installateur gebohrt werden
 Les trous de robinetterie peuvent être percés par l'installateur
 Pueden ser perforados por el instalador
 I fori per rubinetti possono essere perforati dall'installatore

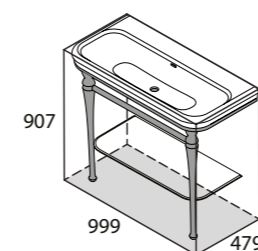
CAN-100-N-PC

CAN-100-1TH-PC

CAN-100-3TH-PC



*for Victoria + Albert Baths products,
 check if fitting other products



CAN-100-N-PC
 CAN-100-1TH-PC
 CAN-100-3TH-PC
 37½Kg



Polished Chrome washstand topped with a Lario 100 Solo basin.

- Option to order with or without tap holes;
- Two legs with elegantly formed details;
- Towel rail and a toughened glass shelf for storage;
- Wall anchors included.

Lavabo de consola en acabado cromado pulido con lavamanos Lario 100 Solo.

- Con posibilidad de solicitarlo con o sin orificios para la grifería;
- Dos patas con detalles elegantes;
- Soporte toallero y estante en vidrio templado para almacenaje;
- Incluye los anclajes de pared.

Struktura pod umywalkę polerowany chrom z umywalką Lario 100 Solo.

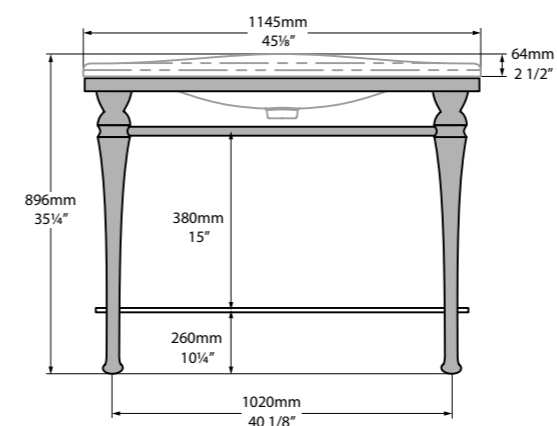
- Opcja zamówienia z otworem na baterię lub bez;
- Dwie mosiężne nogi z eleganckimi detalami;
- Wieszak na ręcznik i szklana półka do przechowywania;
- Ścienne mocowania w zestawie.

Металлическая хромированная консоль с раковиной Lario 100 Solo.

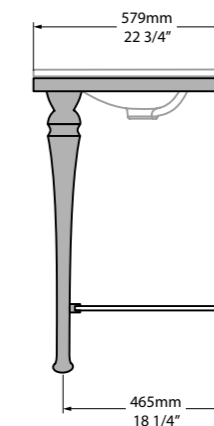
- Возможно заказывать с или без отверстиями под смеситель;
- Две ножки с элегантными формами;
- Полотенцедержатель и стеклянная полка;
- Настенные крепления включены.



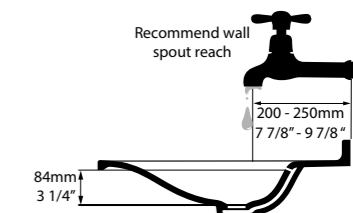
CAN-114-N-PC CAN-114-1TH-PC CAN-114-3TH-PC



Front view



Side view



Section AA

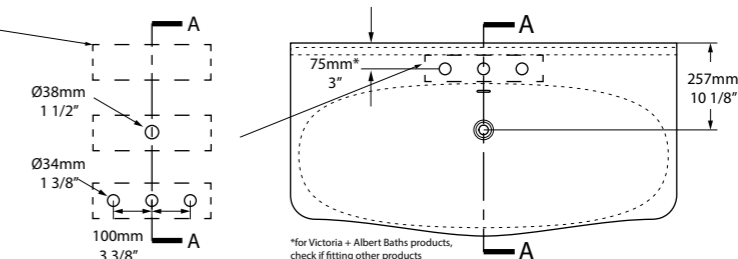


Tap holes can be drilled by installer
 Armaturenlöcher können leicht vom Installateur gebohrt werden
 Les trous de robinetterie peuvent être percés par l'installateur
 Pueden ser perforados por el instalador
 I fori per rubinetti possono essere perforati dall'installatore

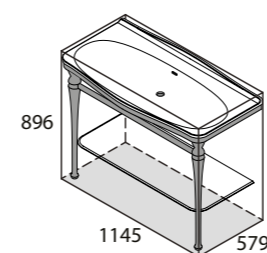
CAN-114-N-PC

CAN-114-1TH-PC

CAN-114-3TH-PC



*for Victoria + Albert Baths products,
 check if fitting other products



CAN-114-N-PC
 CAN-114-1TH-PC
 CAN-114-3TH-PC
 37½Kg



Polished Chrome washstand topped with a Mandello 114 Solo basin.

- Option to order with or without tap holes;
- Two legs with elegantly formed details;
- Towel rail and a toughened glass shelf for storage;
- Wall anchors included.

Lavabo de consola en acabado cromado pulido con lavamanos Mandello 114 Solo.

- Con posibilidad de solicitarlo con o sin orificios para la grifería;
- Dos patas con detalles elegantes;
- Soporte toallero y estante en vidrio templado para almacenaje;
- Incluye los anclajes de pared.

Srtuktura pod umywalkę polerowany chrom z umywalką Mandello 114 Solo.

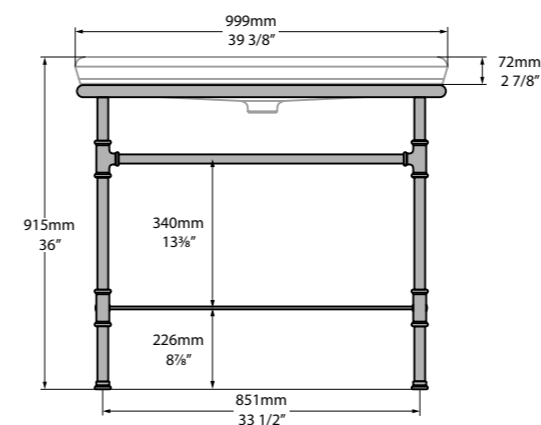
- Opcja zamówienia z otworem na baterię lub bez;
- Dwie nogi z eleganckimi detalami;
- Wieszak na ręcznik i szklana półka do przechowywania;
- Ścienne mocowania w zestawie.

Металлическая хромированная консоль с раковиной Mandello 114 Solo.

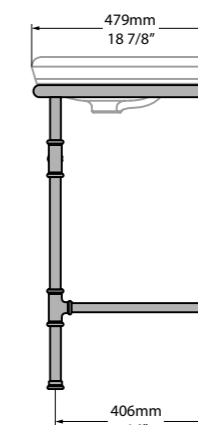
- Возможно заказывать с или без отверстиями под смеситель;
- Две ножки с элегантными формами;
- Полотенцедержатель и стеклянная полка;
- Крепление к стене в комплекте.



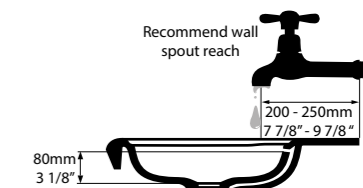
MET-N-100-xx-IO MET-1TH-100-xx-IO MET-3TH-100-xx-IO



Front view



Side view



Section AA

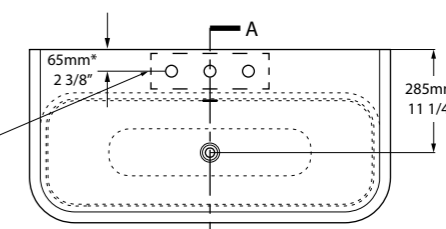
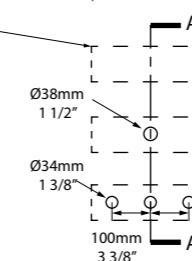


Tap holes can be drilled by installer
 Armaturenlöcher können leicht vom Installateur gebohrt werden
 Les trous de robinetterie peuvent être percés par l'installateur
 Pueden ser perforados por el instalador
 I fori per rubinetti possono essere perforati dall'installatore

MET-N-100-xx-IO

MET-1TH-100-xx-IO

MET-3TH-100-xx-IO



*for Victoria + Albert Baths products,
 check if fitting other products

Polished Chrome washstand topped with a Lario 100 Solo basin.

- Option to order with or without tap holes;
- Two legs with distinctive tee joint detailing;
- Towel rail and rack for storage;
- Wall anchors included.

Lavabo de consola en acabado cromado pulido con lavamanos Lario 100 Solo.

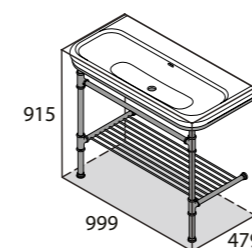
- Con posibilidad de solicitarlo con o sin orificios para la grifería;
- Incluye dos patas con los clásicos detalles en las uniones;
- Soporte toallero y estante para almacenaje;
- Incluye los anclajes de pared.

Struktura pod umywalkę polerowany chrom z umywalką Lario 100 Solo.

- Opcja zamówienia z otworem na baterię lub bez;
- Dwie nogi z charakterystycznymi detalami;
- Wieszak na ręcznik i półka do przechowywania;
- Ścienne mocowania w zestawie.

Металлическая хромированная консоль с раковиной Lario 100 Solo.

- Возможно заказывать с или без отверстиями под смеситель;
- Две ноги с характерной детализацией тройника;
- Полотенцедержатель и решетка;
- Крепление к стене в комплекте.



MET-100-N-xx-IO
 MET-100-1TH-xx-IO
 MET-100-3TH-xx-IO
 30Kg





Polished Chrome washstand topped with a Mandello 114 Solo basin.

- Option to order with or without tap holes;
- Two legs with distinctive tee joint detailing;
- Towel rail and rack for storage;
- Wall anchors included.

Lavabo de consola en acabado cromado pulido con lavamanos Mandello 114 Solo.

- Con posibilidad de solicitarlo con o sin orificios para la grifería;
- Incluye dos patas con los clásicos detalles en las uniones;
- Soporte toallero y estante para almacenaje;
- Incluye los anclajes de pared.

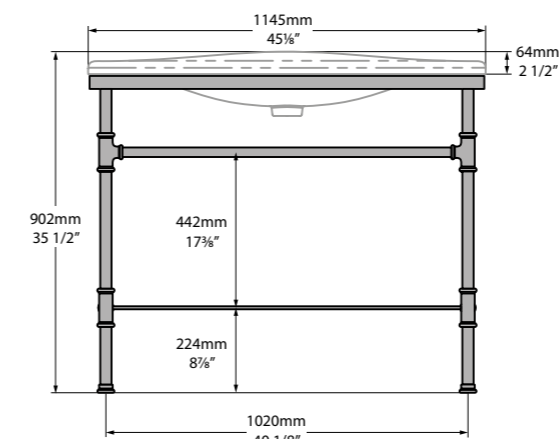
Struktura pod umywalkę polerowany chrom z umywalką Mandello 114 Solo.

- Opcja zamówienia z otworem na baterię lub bez;
- Dwie nogi z charakterystycznymi detalami;
- Wieszak na ręcznik i półka do przechowywania;
- Ścienne mocowania w zestawie.

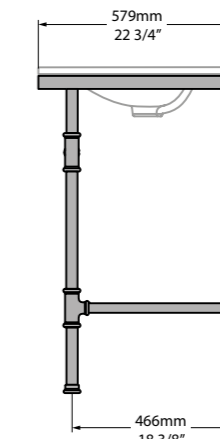
Металлическая хромированная консоль с раковиной Mandello 114 Solo.

- Возможно заказывать с или без отверстиями под смеситель;
- Две ноги с характерной детализацией тройника;
- Полотенцедержатель и решетка;
- Крепление к стене в комплекте.

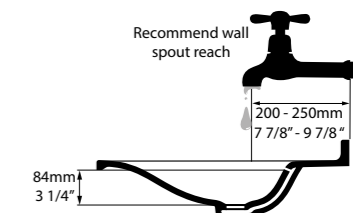
MET-114-N-PC MET-114-1TH-PC MET-114-3TH-PC



Front view



Side view



Section AA

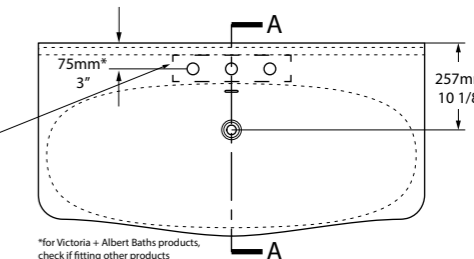
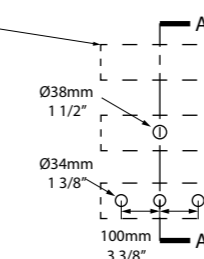


Tap holes can be drilled by installer
Armaturenlöcher können leicht vom Installateur gebohrt werden
Les trous de robinetterie peuvent être percés par l'installateur
Pueden ser perforados por el instalador
I fori per rubinetti possono essere perforati dall'installatore

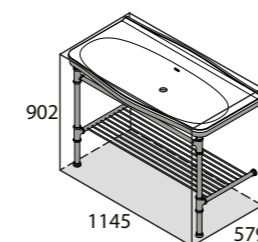
MET-114-N-PC

MET-114-1TH-PC

MET-114-3TH-PC



*For Victoria + Albert Baths products, check if fitting other products



MET-114-N-PC
MET-114-1TH-PC
MET-114-3TH-PC
30Kg

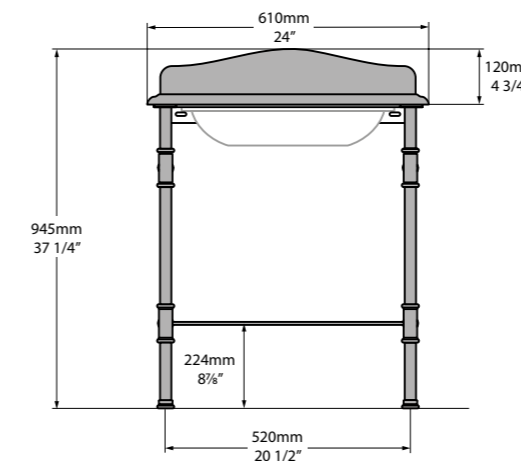




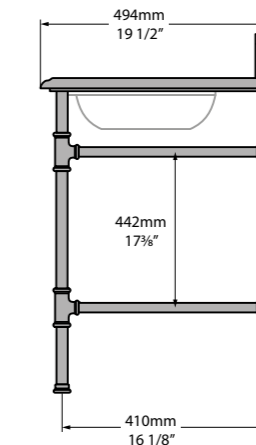
NEW

Metallo 61 Quartz

MET-61-Qxx-N-PC MET-61-Qxx-1TH-PC MET-61-Qxx-3TH-PC



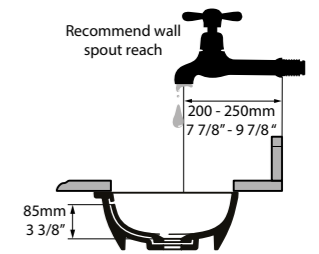
Front view



Side view



Massachusetts Code Pending
cUPC listing by IAPMO Pending



Section AA

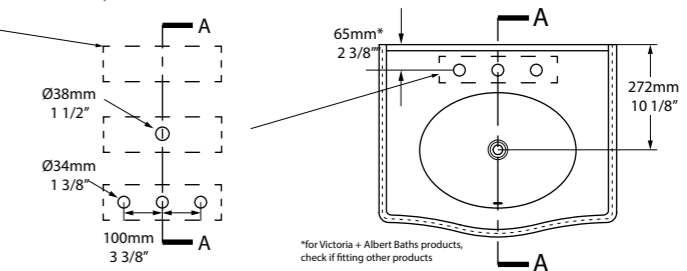


Tap holes can be drilled by installer
Armaturenlöcher können leicht vom Installateur gebohrt werden
Les trous de robinetterie peuvent être percés par l'installateur
Pueden ser perforados por el instalador
I fori per rubinetti possono essere perforati dall'installatore

MET-61-Qxx-N-PC

MET-61-Qxx-1TH-PC

MET-61-Qxx-3TH-PC



*for Victoria + Albert Baths products,
check if fitting other products

Quartz-topped washstand with an undermounted Kaali 46 basin.

- Choice of White, Black or Biscuit Quartz top;
- Removable upstand in same material finish;
- Option to order with or without tap holes;
- Two Polished Chrome legs with distinctive tee joint detailing;
- Towel rail and rack for storage;
- Wall anchors included.

Lavabo de consola con encimera de Quartz y lavamanos encastrado Kaali 46.

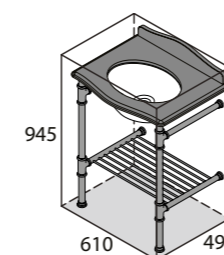
- Encimera en Quartz de color Blanco, Negro o Biscuit-beige;
- Soporte desmontable en el mismo material y acabado;
- Con posibilidad de solicitarlo con o sin orificios para la grifería;
- Incluye dos patas cromadas con los clásicos detalles en las uniones;
- Soporte toallero y estante para almacenaje;
- Incluye los anclajes de pared.

Struktura z kwarcowym blatem z umywką podblatową Kaali 46.

- Wybór kwarcowego blatu, biały, czarny lub piaskowy;
- Wymienna podstawa w tym samym wykończeniu;
- Opcja zamówienia z otworem na baterię lub bez;
- Dwie nogi w wykończeniu polerowany chrom z charakterystycznymi detalami;
- Wieszak na ręcznik i półka do przechowywania;
- Ścienne mocowania w zestawie.

Консоль со столешницей Quartz и встроенной с низу раковины Kaali 46.

- Выбор белого, черного или бисквитного Quartz поверхности;
- Съемный бортик в том же материале;
- Возможно заказывать с или без отверстиями под смеситель;
- Две полированные хромированные ножки с характерной детализацией тройника;
- Полотенцедержатель и решетка;
- Крепление к стене в комплекте.



MET-61-Qxx-N-PC
MET-61-Qxx-1TH-PC
MET-61-Qxx-3TH-PC
31Kg

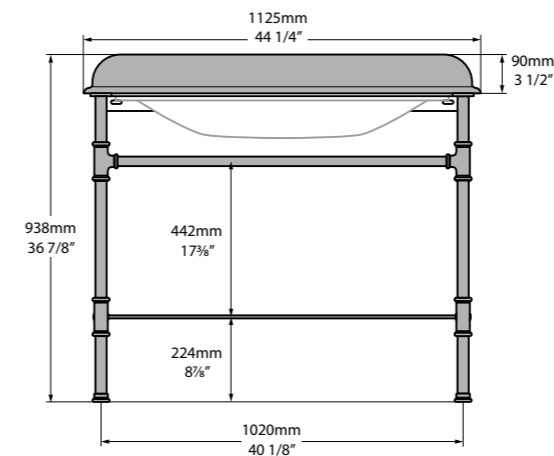


NEW

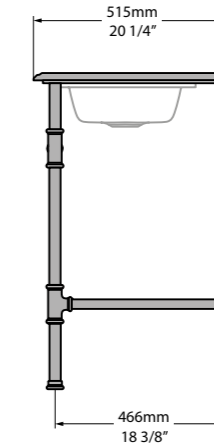
Metallo 113 Quartz



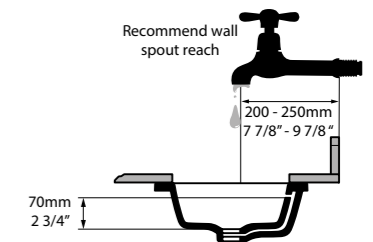
MET-113-Qxx-N-PC MET-113-Qxx-1TH-PC MET-113-Qxx-3TH-PC



Front view



Side view



Section AA

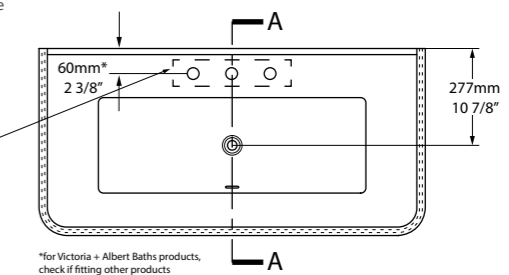
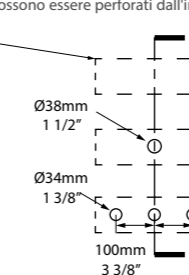


Tap holes can be drilled by installer
 Armaturenlöcher können leicht vom Installateur gebohrt werden
 Les trous de robinetterie peuvent être percés par l'installateur
 Pueden ser perforados por el instalador
 I fori per rubinetti possono essere perforati dall'installatore

MET-113-Qxx-N-PC

MET-113-Qxx-1TH-PC

MET-113-Qxx-3TH-PC



*for Victoria + Albert Baths products,
 check if fitting other products

Quartz-topped washstand with an undermounted Rossendale 91 basin.

- Choice of White, Black or Biscuit Quartz top;
- Removable upstand in same material finish;
- Option to order with or without tap holes;
- Two Polished Chrome legs with distinctive tee joint detailing;
- Towel rail and rack for storage;
- Wall anchors included.

Lavabo de consola con encimera de Quartz y lavamanos encastrado Rossendale 91.

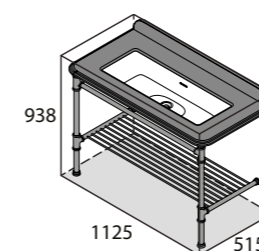
- Encimera en Quartz de color Blanco, Negro o Biscuit-beige;
- Soporte desmontable en el mismo material y acabado;
- Con posibilidad de solicitarlo con o sin orificios para la grifería;
- Incluye dos patas cromadas con los clásicos detalles en las uniones;
- Soporte toallero y estante para almacenaje;
- Incluye los anclajes de pared.

Struktura z kwarcowym blatem z umywką podblatową Rossendale 91.

- Wybór kwarcowego blatu, biały, czarny lub piaskowy;
- Wymienna podstawa w tym samym wykończeniu;
- Opcja zamówienia z otworem na baterię lub bez;
- Dwie nogi w wykończeniu polerowany chrom z charakterystycznymi detalami;
- Wieszak na ręcznik i półka do przechowywania;
- Ścienne mocowania w zestawie.

Консоль со столешницей Quartz и встроенной с низу раковиной Rossendale 91.

- Выбор белого, черного или бисквитного Quartz поверхности;
- Съемный бортик в том же материале;
- Возможно заказывать с или без отверстиями под смеситель;
- Две ноги с характерной детализацией тройника;
- Полотенцедержатель и решетка;
- Крепление к стене в комплекте.



MET-113-Qxx-N-PC
 MET-113-Qxx-1TH-PC
 MET-113-Qxx-3TH-PC
 45Kg



Furniture

Exclusive vanity furniture that is all about the details; you will find dovetail joints, generous storage and elegant design. The furniture is made in the UK using traditional techniques and FSC-approved timber.

Muebles de baño exclusivos con especial atención al detalle; encontrará ensamblaje a cola de milano, un almacenaje espacioso y un diseño elegante. El mobiliario está fabricado en Reino Unido a partir de técnicas tradicionales y con el sello del FSC.

Ekskluzywne meble w łazience dopracowane w szczegółach; funkcjonalne oraz elegancki design. Meble wykonywane są w UK przy użyciu tradycyjnych technik oraz zatwierdzone przez FSC.

Эксклюзивная мебель - это все о деталях - соединения ласточкин хвост, щедрое пространство хранения и элегантный дизайн. Мебель изготовлена в Великобритании с использованием традиционных методов и древесины утвержденной FSC.



AN
Anthracite.
Antracita.
Antracyt.
Антрацит.



BK
Gloss Black.
Negro Brillo.
Czarny Polysk.
Черный.



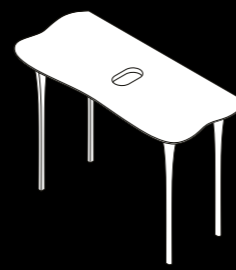
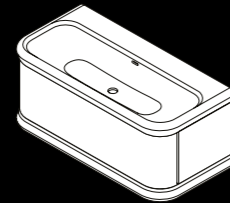
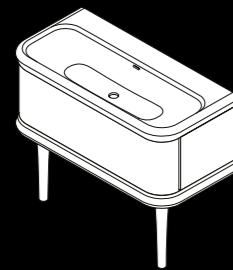
GR
Light Grey.
Gris Claro.
Jasnyszary.
Светло Серый.



SG
Stone Grey.
Gris Piedra.
Szary Kamień.
Серый Камень.



GW
Gloss White.
Blanco Brillo.
Biały Błyszczący.
Глянцевый Белый.



Lario 100

Lario 100 Volo

Stiletto 110 Glass

999 x 479

999 x 479

1100 x 497

Page 210

Page 210

Page 230

Basin top

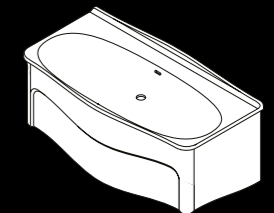
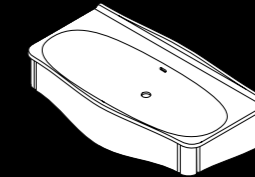
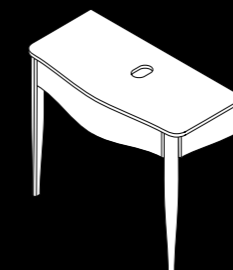
✓

✓

Storage

✓

✓



Lavello 114 Glass

Lavello 114 Volo

Mandello 114 Volo

1134 x 568

1145 x 579

1145 x 579

Page 220

Page 216

Page 224

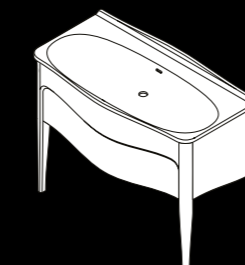
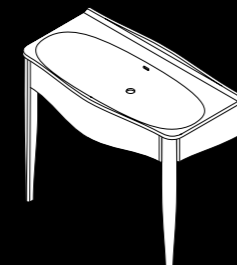
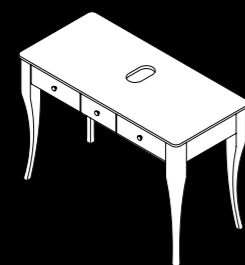
Basin top

Storage

✓

✓

✓



Bosa 112 Glass

Lavello 114

Mandello 114

1119 x 551

1145 x 579

1145 x 579

Page 208

Page 216

Page 224

Basin top

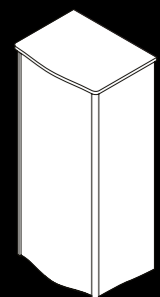
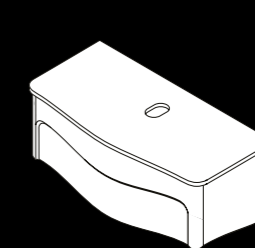
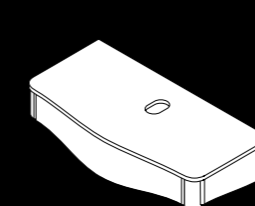
Storage

✓

✓

✓

✓



Lavello 114 Volo Glass

Mandello 114 Volo Glass

Lavello 40 Armadio

1134 x 568

1134 x 568

397 x 295 x 829

Page 220

Page 228

Page 214

Basin top

Storage

✓

✓

Basin top / Lavabo / Умывалька / Раковиной.

Storage / Almacenamiento / Przechowywanie / Место хранения.



The Bosa 112 Glass is a traditional vanity table. Features full width single drawer in solid cherry wood with faux 3-drawer face plate.

- Toughened glass vanity top suitable for all Victoria + Albert vessel basins (not included);
- Drilled for waste kit, with options to order with or without tap holes;
- Four adjustable feet for perfect levelling;
- Available in Light Grey and Gloss White.

El Bosa 112 Glass es un mueble de baño de estilo tradicional. Incluye un cajón que ocupa el ancho de la mesa en madera de cerezo.

- Encimera de vidrio templado, compatible con todos los lavabos de Victoria + Albert (no incluido);
- Perforado para el desagüe, con opción de pedir con y sin perforaciones para grifería;
- Cuatro patas ajustables para un nivelado perfecto;
- Disponible en Gris Piedra o Blanco Brillo.

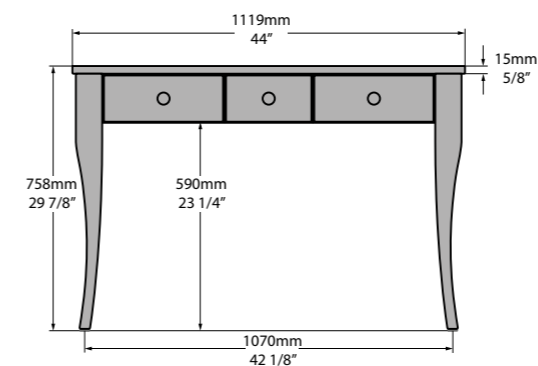
Bosa 112 Glass tradycyjny stolik pod umywalkę. Zawiera pojedynczą szufladę z litego drewna wiśniowego z podziałem frontu na 3 szuflady atrapy.

- blat ze szkła hartowanego dostosowany do wszystkich umywalk Victoria+Albert (nie zawiera umywalki);
- zawiera otwór na syfon, z opcją zamówienia z otworami na baterie lub bez;
- Cztery regulowane nóżki do idealnego poziomowania;
- Dostępny w kolorach Jasnoszary oraz Biały Błyszczący.

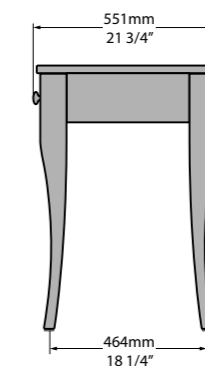
Bosa 112 Glass – традиционный стеклянный столик. Столик оборудован широким ящиком из цельной вишни с фронтальной панелью с имитацией 3 ящиков.

- Верхняя поверхность столика из закаленного стекла великолепно подходит для всех раковин Victoria + Albert (не входят в комплект).
- С просверленными отверстиями для комплекта для слива, возможен заказ с или без отверстий для крана;
- Четыре регулируемые ножки для идеальной установки;
- Доступна в цветах: Глянцевый белый и Светло Серый.

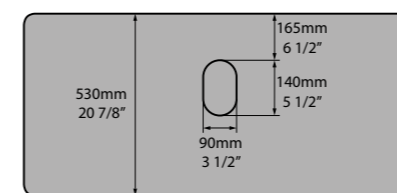
BOS-N-112-xx BOS-1TH-112-xx



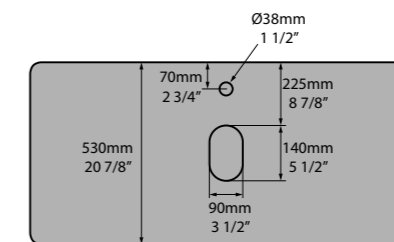
Front View



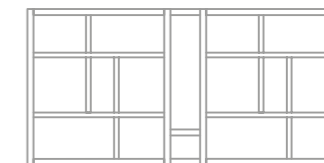
Side View



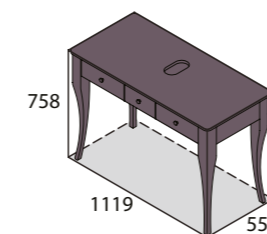
BOS-N-112-xx



BOS-1TH-112-xx



Drawer layout



BOS-N-112-xx
BOS-1TH-112-xx
48½Kg





Features a distinctive QUARRYCAST® "skirt", push-to-open solid cherry wood drawer with generous storage space and removable drawer dividers.

- Lario 100 with a QUARRYCAST® basin, with two legs;
- Lario 100 Volo wall-mounted, with a QUARRYCAST® basin;
- Option to order with or without tap holes;
- Available in Stone Grey or Anthracite.

Incluye un faldón exclusivo en QUARRYCAST®, un cajón en madera de cerezo de apertura por presión con un amplio espacio para almacenaje y divisores extraíbles.

- Lario 100 con lavabo en QUARRYCAST® y dos patas;
- Lario 100 Volo mueble suspendido con lavabo en QUARRYCAST®;
- Se puede solicitar con o sin orificios para la grifería;
- Disponible en Gris Piedra o Antracita.

Charakterystyczna "spódnica" QUARRYCAST®, dotykowo otwierana, pojemna szuflada z litego wiśniowego drewna, posiadająca wyjmowane przegródki.

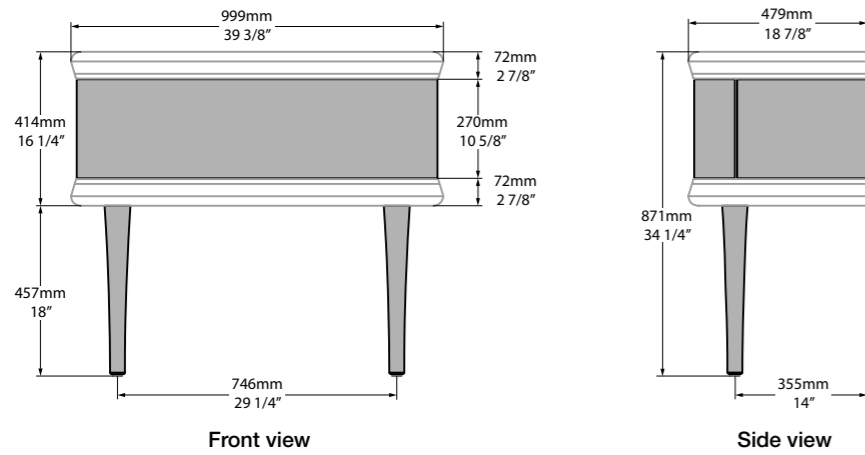
- Lario 100 – połączony z umywalką QUARRYCAST®, posiadający dwie nóżki;
- Lario 100 Volo – montowany do ściany, połączony z umywalką;
- Opcja zamówienia z otworem na baterię lub bez otworu;
- Dostępny w kolorach Szary Kamień oraz Antracyt.

Отличительная «юбка» QUARRYCAST®, открываемый нажатием, ящик из цельной вишни с большим пространством для хранения и съёмными разделителями ящика.

- Lario 100 с раковиной QUARRYCAST® с двумя ножками;
- Lario 100 Volo подвесная тумба, с раковиной QUARRYCAST®;
- Возможно заказывать с или без отверстиями под смеситель;
- Цвет серый камень или Антрацит.



LAR-N-100-xx-IO LAR-1TH-100-xx-IO LAR-3TH-100-xx-IO

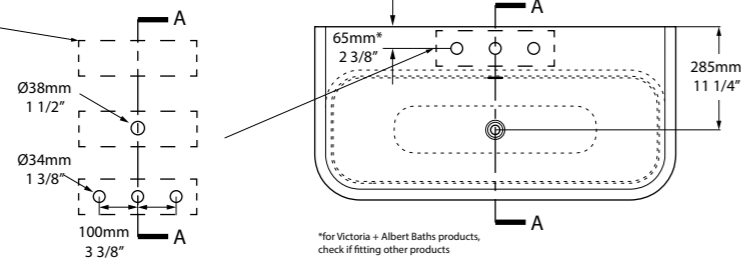


Tap holes can be drilled by installer
 Armaturenlöcher können leicht vom Installateur gebohrt werden
 Les trous de robinetterie peuvent être percés par l'installateur
 Pueden ser perforados por el instalador
 I fori per rubinetti possono essere perforati dall'installatore

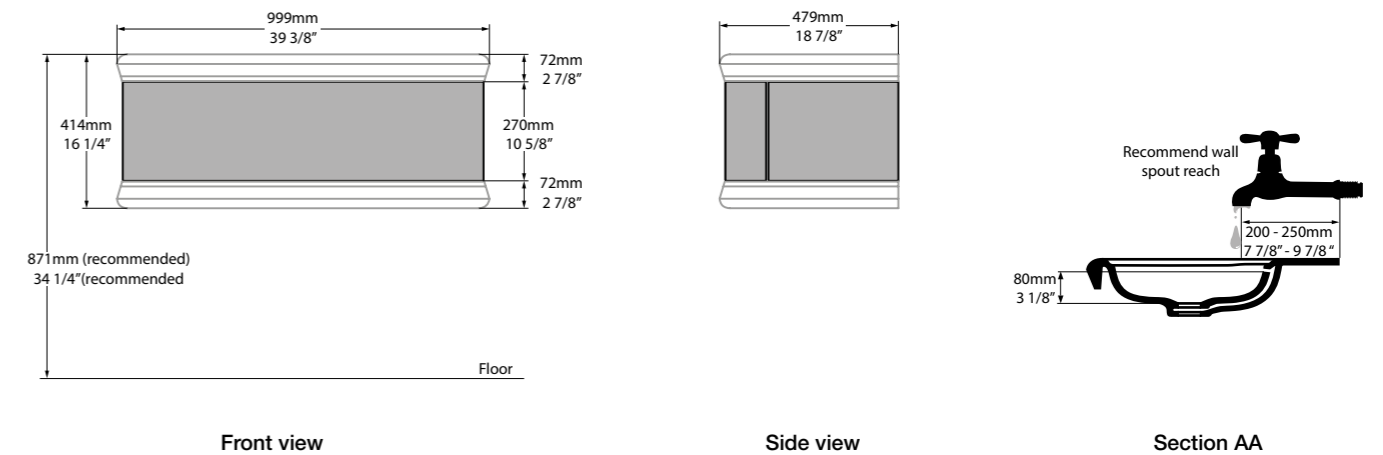
LAR-N-100-xx-IO

LAR-1TH-100-xx-IO

LAR-3TH-100-xx-IO



LARV-N-100-xx-IO LARV-1TH-100-xx-IO LARV-3TH-100-xx-IO

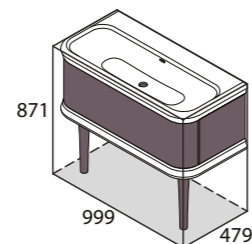
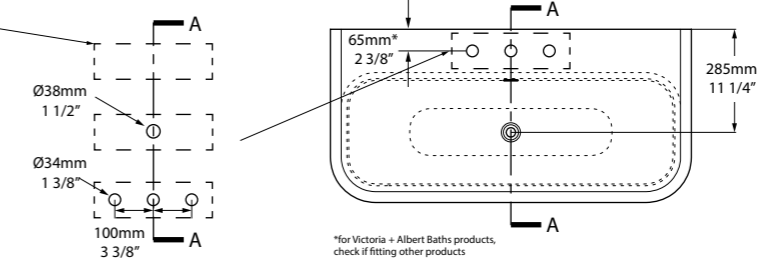


Tap holes can be drilled by installer
 Armaturenlöcher können leicht vom Installateur gebohrt werden
 Les trous de robinetterie peuvent être percés par l'installateur
 Pueden ser perforados por el instalador
 I fori per rubinetti possono essere perforati dall'installatore

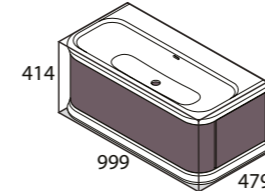
LARV-N-100-xx-IO

LARV-1TH-100-xx-IO

LARV-3TH-100-xx-IO



LAR-N-100-xx-IO
 LAR-1TH-100-xx-IO
 LAR-3TH-100-xx-IO
 43½Kg

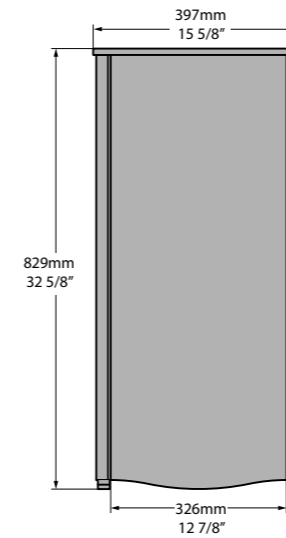


LARV-N-100-xx-IO
 LARV-1TH-100-xx-IO
 LARV-3TH-100-xx-IO
 41½Kg





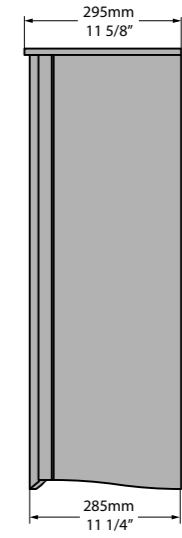
LAV40-LH-xx LAV40-RH-xx



Front View



Top View



Side View

An elegant wall-mounted storage cabinet that perfectly complements the Lavello 114 or Mandello 114 vanities.

- Features two adjustable internal shelves in solid cherry wood;
- Door can be installed for left or right opening;
- Available in Gloss Black, Anthracite or Gloss White.

Un elegante armario de pared que combina a la perfección con los muebles de baño Lavello 114 y Mandello 114.

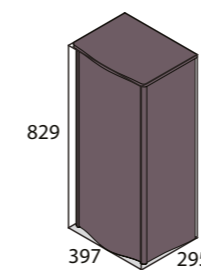
- Incluye dos estantes ajustables de madera de cerezo;
- La puerta se puede instalar a derecha e izquierda;
- Disponible en Negro brillo, Antracita y Blanco brillo.

Elegancka szafka wisząca, która doskonale uzupełnia Lavello 114 lub i Mandello 114.

- Posiada dwie regulowane półki wewnętrzne z litego drewna wiśnowego;
- Dzwiczki mogą być przystosowane do otwierania na prawą lub lewą stronę;
- Dostępna w wykończeniu czarny błyszczący, Antracyt, Biały Błyszczący.

Элегантный настенный шкафчик с двумя регулируемыми внутренними полками из вишневого дерева отлично дополнит туалетные столики Lavello 114 и Mandello 114.

- Дверцу можно установить как справа, так и слева;
- Выпускается в следующих цветовых вариантах глянцевый черный, Антрацит, Глянцевый белый.



LAV40-LH-xx
LAV40-RH-xx
20Kg





Elegant vanity suitable for a range of interiors.

- Lavello 114 with a QUARRYCAST® basin, with two legs;
- Lavello 114 Volo wall-mounted, with a QUARRYCAST® basin;
- Option to order with or without tap holes;
- Available in Gloss Black, Anthracite or Gloss White.

Un mueble de baño elegante combinable con una gran variedad de estilos de baño.

- Lavello 114 con lavabo en QUARRYCAST® y dos patas;
- Lavello 114 Volo mueble suspendido con lavabo en QUARRYCAST®;
- Se puede solicitar con o sin orificios para la frigería;
- Disponible en Blanco Brillo, Antracita y Negro Brillo.

Eleganckie stoliki pasujące do wielu wnętrz.

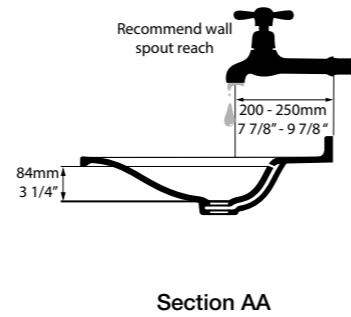
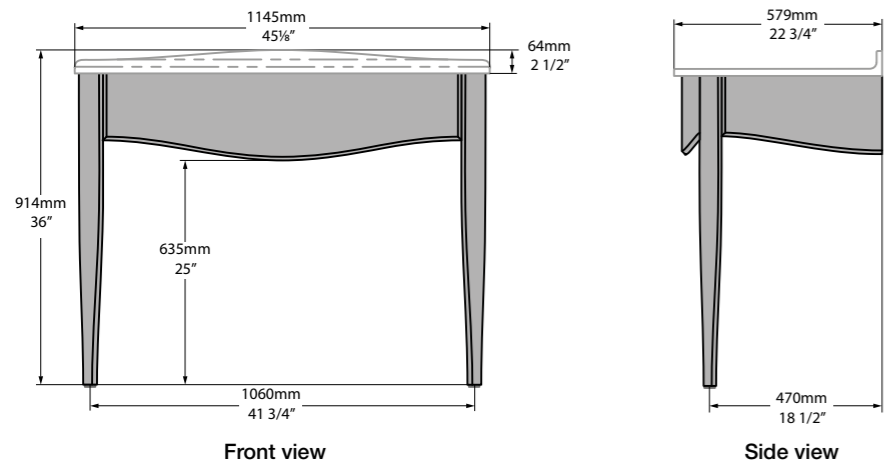
- Lavello 114 połączony z umywalką QUARRYCAST®, posiadający dwie nóżki;
- Lavello 114 Volo montowany do ściany, połączony z umywalką QUARRYCAST®;
- Opcja zamówienia z otworem na baterię lub bez otworu;
- Dostępna w wykończeniu: Czarny Błyszczący, Antracyt, Biały Błyszczący.

Элегантный туалетный столик для различных интерьеров.

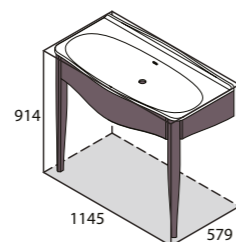
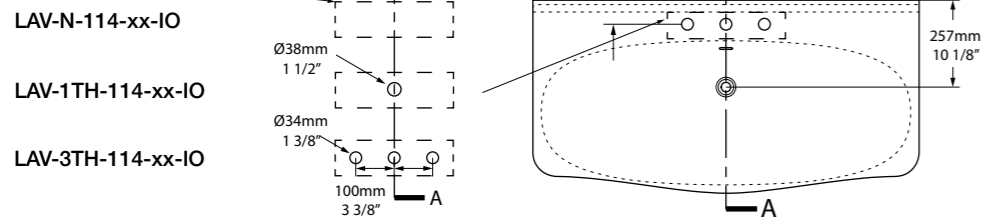
- Lavello 114 с раковиной QUARRYCAST®, с двумя ножками;
- Lavello 114 Volo с креплением к стене, с раковиной QUARRYCAST®;
- Возможно заказывать с или без отверстиями под смеситель;
- Выпускается в следующих цветовых вариантах: глянцевый черный, антрацит, глянцевый белый.



LAV-N-114-xx-IO LAV-1TH-114-xx-IO LAV-3TH-114-xx-IO



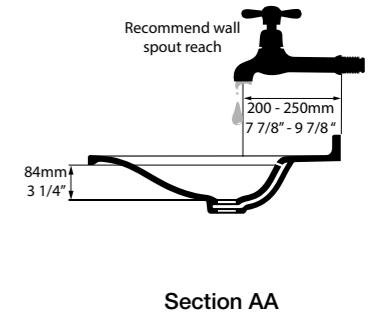
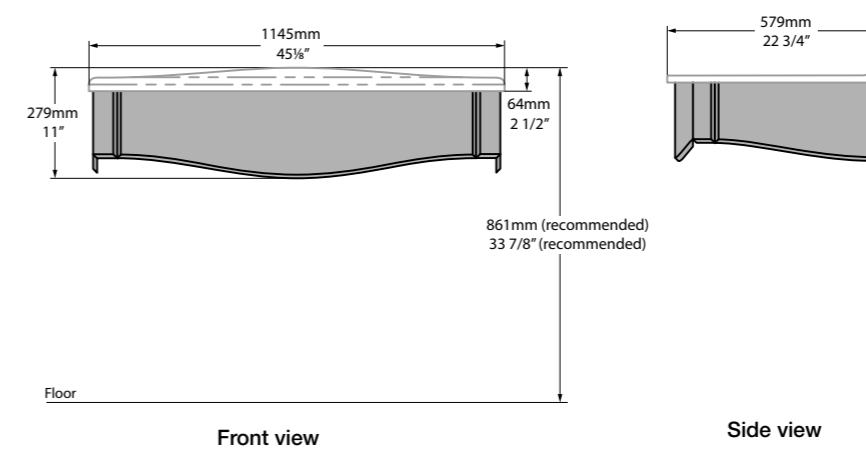
Tap holes can be drilled by installer
 Armaturenlöcher können leicht vom Installateur gebohrt werden
 Les trous de robinetterie peuvent être percés par l'installateur
 Pueden ser perforados por el instalador
 I fori per rubinetti possono essere perforati dall'installatore



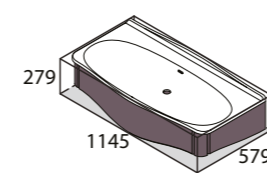
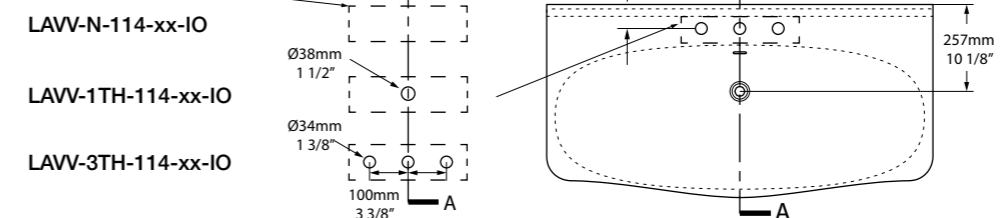
LAV-N-114-xx-IO
 LAV-1TH-114-xx-IO
 LAV-3TH-114-xx-IO
 25 1/2 Kg



LAVV-N-114-xx-IO LAVV-1TH-114-xx-IO LAVV-3TH-114-xx-IO



Tap holes can be drilled by installer
 Armaturenlöcher können leicht vom Installateur gebohrt werden
 Les trous de robinetterie peuvent être percés par l'installateur
 Pueden ser perforados por el instalador
 I fori per rubinetti possono essere perforati dall'installatore



LAVV-N-114-xx-IO
 LAVV-1TH-114-xx-IO
 LAVV-3TH-114-xx-IO
 24 1/2 Kg





Elegant vanity suitable for a range of interiors.

- Lavello 114 Glass, glass topped vanity with two legs and toughened glass top for all Victoria + Albert vessel basins (not included);
- Lavello 114 Volo Glass – Wall-mounted vanity with toughened glass top for all Victoria + Albert vessel basins (not included);
- Drilled for waste kit, with options to order with or without tap holes;
- Available in Gloss Black, Anthracite or Gloss White.

Un mueble de baño elegante combinable con una gran variedad de estilos de baño.

- Lavello 114 Glass, mueble de baño con dos patas, encimera de vidrio templado para combinar con todos los lavabos de Victoria + Albert (no incluido);
- Lavello 114 Volo Glass: mueble de baño suspendido con encimera de vidrio templado para combinar con todos los lavabos de Victoria + Albert (no incluido);
- Perforado para el kit de desagüe, con posibilidad de solicitarlo con o sin los orificios para la grifería;
- Disponible en Blanco Brillo, Antracita y Negro Brillo.

Eleganckie stoliki pasujące do wielu wnętrz.

- Lavello 114 Glass stolik z dwiema nogami, pokryty blatem z hartowanego szkła pasującym do wszystkich umywalek Victoria + Albert (nie zawiera umywalki);
- Lavello 114 Volo Glass blat montowany do ściany pokryty hartowanym szkłem pasującym do wszystkich umywalek Victoria + Albert (nie zawiera umywalki);
- Przygotowany otwór odpływowy, opcja zamówienia z otworem na baterię lub bez otworu;
- Dostępna w wykończeniu: Czarny Błyszczący, Antracyt, Biały Błyszczący.

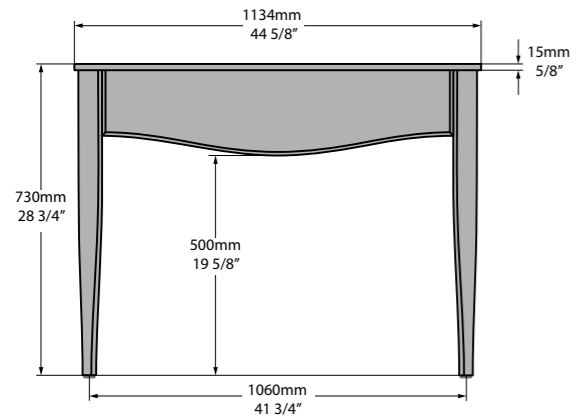
Элегантный туалетный столик для различных интерьеров.

- Lavello 114 Glass, стеклянный туалетный столик с двумя ножками с верхней поверхностью из закаленного стекла для любых раковин Victoria + Albert (не входят в комплект);
- Lavello 114 Volo Glass – туалетный столик с креплением к стене с верхней поверхностью из закаленного стекла для любых раковин Victoria + Albert (не входят в комплект);
- Отверстие под слив просверлено. Возможно заказывать с или без отверстиями под смеситель;
- Выпускается в следующих цветовых вариантах: глянцевый черный, антрацит, глянцевый белый.

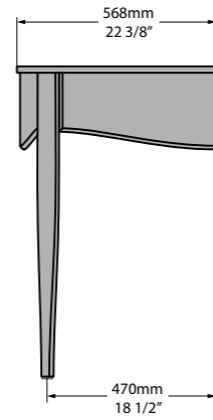


Lavello 114 Glass

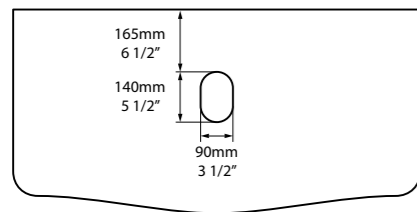
LAVG-N-114-xx LAVG-1TH-114-xx



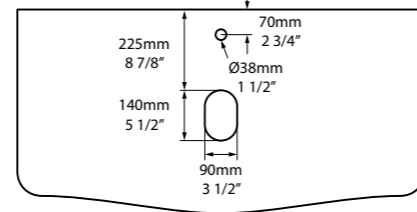
Front View



Side View

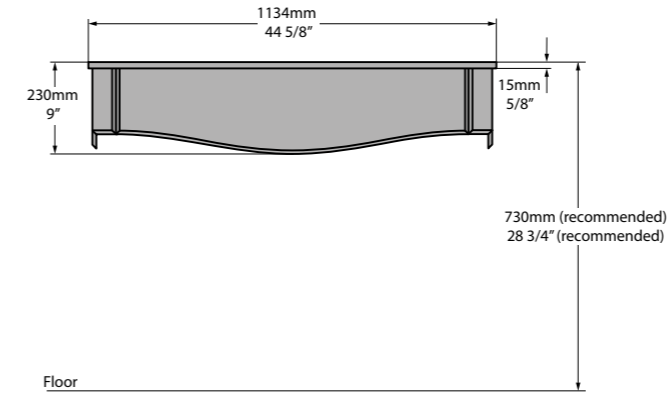


LAVG-N-114-xx

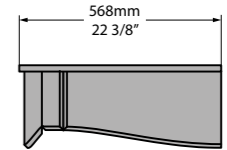


LAVG-1TH-114-xx

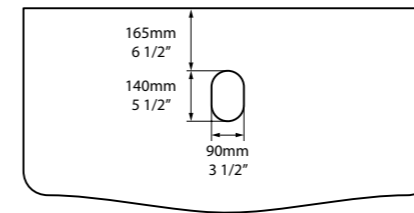
LAVVG-N-114-xx LAVVG-1TH-114-xx



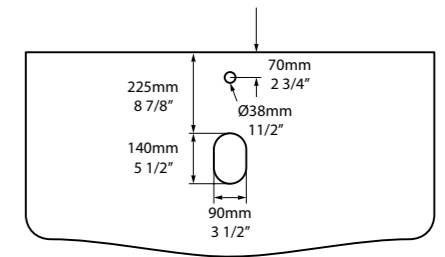
Front View



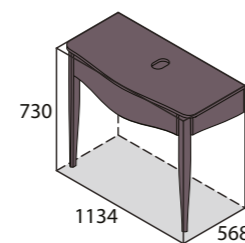
Side View



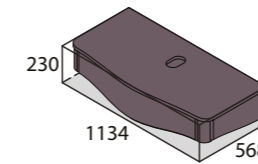
LAVVG-N-114-xx



LAVVG-1TH-114-xx



LAVG-N-114-xx
LAVG-1TH-114-xx
33Kg



LAVVG-N-114-xx
LAVVG-1TH-114-xx
32Kg





Features a push-to-open solid cherry wood drawer with generous storage space and removable dividers.

- Mandello 114 with a QUARRYCAST® basin, with two legs;
- Mandello 114 Volo wall-mounted, with a QUARRYCAST® basin;
- Option to order with or without tap holes;
- Available in Gloss Black, Anthracite or Gloss White.

Incluye un cajón en madera de cerezo, de apertura por presión, con un amplio espacio de almacenaje y divisores extraíbles.

- Mandello 114 con lavabo en QUARRYCAST® y dos patas;
- Mandello 114 Volo: mueble suspendido y lavabo en QUARRYCAST®;
- Se puede solicitar con o sin orificios para la grifería;
- Disponible en Blanco Brillo, Antracita y Negro Brillo.

Charakteryzujące się pojemnymi szufladami otwieranymi dotykowo, wykonanymi z drewna z wiśniowego, zawierającymi wyjmowane przegródki.

- Mandello 114 połączony z umywalką QUARRYCAST®, posiadający dwie nóżki;
- Mandello 114 Volo montowany do ściany, połączony z umywalką QUARRYCAST®;
- Opcja zamówienia z otworem na baterię lub bez otworu;
- Dostępna w wykończeniu: Czarny Błyszczący, Antracyt, Biały Błyszczący.

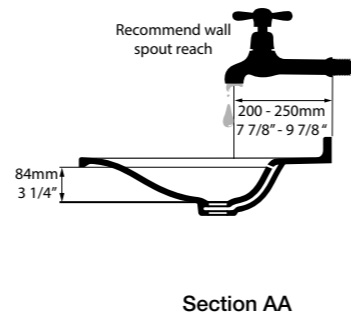
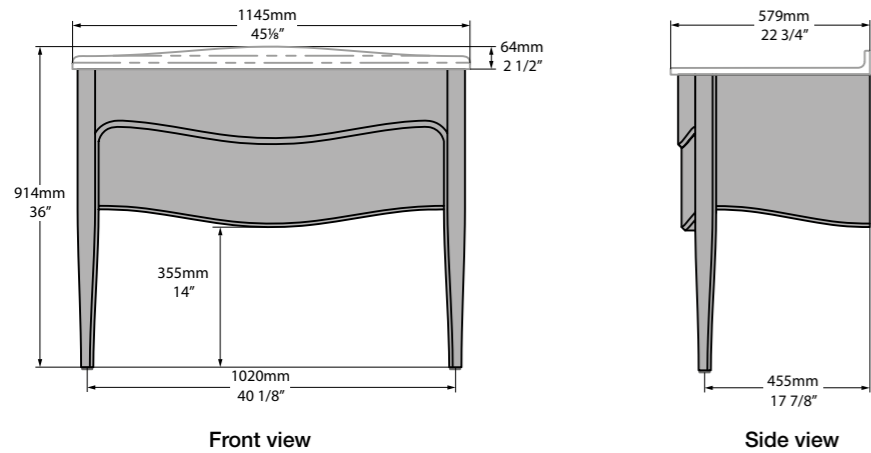
Включает открываемый нажатием ящик из цельной вишни с большим пространством для хранения и съёмными разделителями ящика.

- Mandello 114 с раковиной QUARRYCAST®, с двумя ножками;
- Mandello 114 Volo с креплением к стене, с раковиной QUARRYCAST®;
- Возможно заказывать с или без отверстиями под смеситель;
- Выпускается в следующих цветовых вариантах: глянцевый черный, антрацит, глянцевый белый.



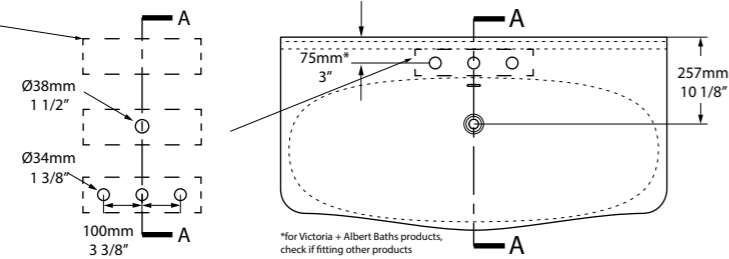
Mandello 114

MAN-N-114-xx-IO MAN-1TH-114-xx-IO MAN-3TH-114-xx-IO

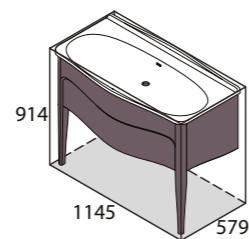


Tap holes can be drilled by installer
 Armaturenlöcher können leicht vom Installateur gebohrt werden
 Les trous de robinetterie peuvent être percés par l'installateur
 Pueden ser perforados por el instalador
 I fori per rubinetti possono essere perforati dall'installatore

MAN-N-114-xx-IO
 MAN-1TH-114-xx-IO
 MAN-3TH-114-xx-IO



Drawer layout

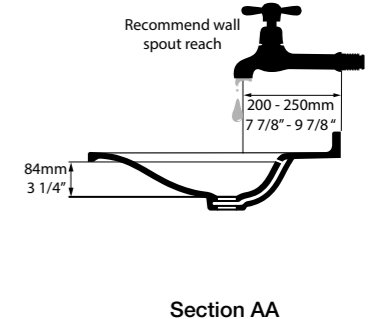
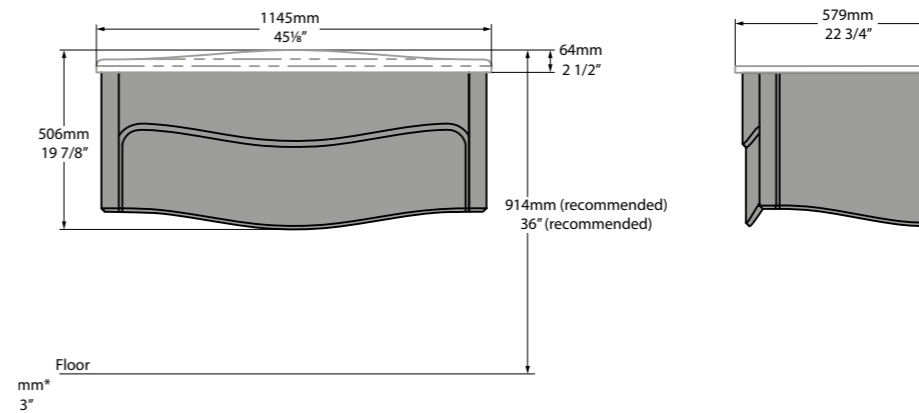


MAN-N-114-xx-IO
 MAN-1TH-114-xx-IO
 MAN-3TH-114-xx-IO
 50½Kg



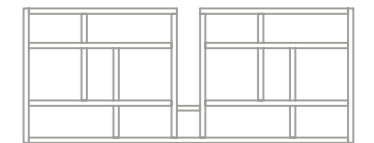
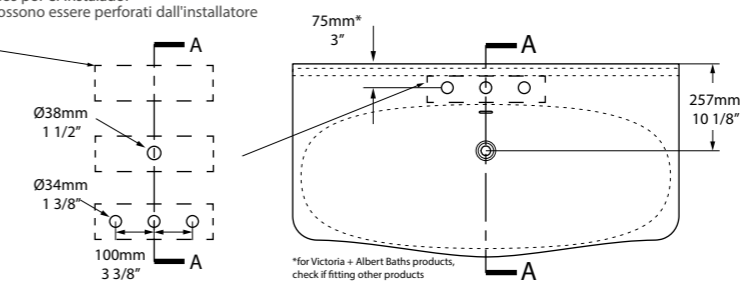
Mandello 114 Volo

MANV-N-114-xx-IO MANV-1TH-114-xx-IO MANV-3TH-114-xx-IO

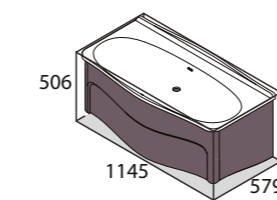


Tap holes can be drilled by installer
 Armaturenlöcher können leicht vom Installateur gebohrt werden
 Les trous de robinetterie peuvent être percés par l'installateur
 Pueden ser perforados por el instalador
 I fori per rubinetti possono essere perforati dall'installatore

MANV-N-114-xx-IO
 MANV-1TH-114-xx-IO
 MANV-3TH-114-xx-IO



Drawer layout



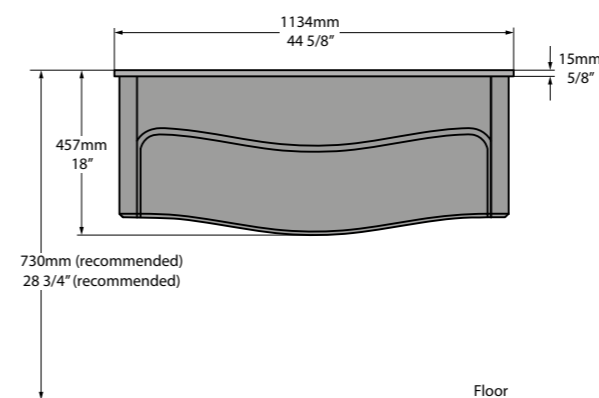
MANV-N-114-xx-IO
 MANV-1TH-114-xx-IO
 MANV-3TH-114-xx-IO
 49½Kg



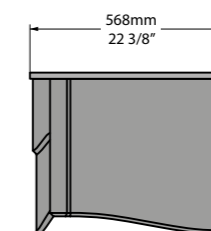
Mandello 114 Volo Glass



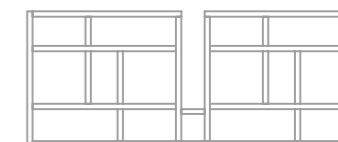
MANVG-N-114-xx MANVG-1TH-114-xx



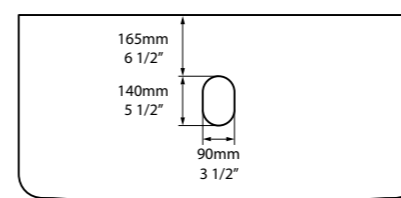
Front View



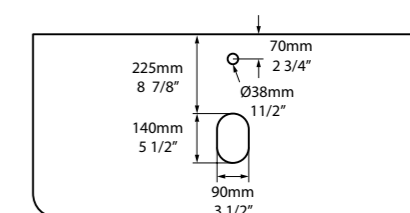
Side View



Drawer layout



MANVG-N-114-xx



MANVG-1TH-114-xx

Features a push-to-open solid cherry wood drawer with generous storage space and removable dividers.

- Wall-mounted vanity, topped with toughened glass for all Victoria + Albert vessel basins (not included);
- Drilled for waste kit, with options to order with or without tap holes;
- Available in Gloss Black, Anthracite or Gloss White.

Incluye un cajón en madera de cerezo, de apertura por presión, con un amplio espacio de almacenaje y divisores extraíbles.

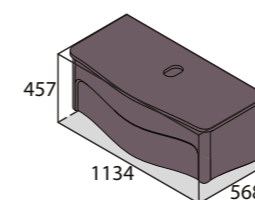
- Mueble suspendido con encimera de vidrio templado, compatible con todos los lavabos de Victoria + Albert (lavabo no incluido);
- Perforado para el kit de desagüe, con posibilidad de solicitarlo con o sin los orificios para la grifería;
- Disponible en Blanco Brillo, Antracita y Negro Brillo.

Charakteryzujące się pojemnymi szufladami otwieranymi dotykowo, wykonanymi z drewna z wiśniowego, zawierającymi wyjmowane przegródki.

- Montowany do ściany pokryty hartowanym szkłem pasującym do wszystkich umywalek Victoria + Albert (nie zawiera umywalki);
- Przygotowany otwór odpływowy, opcja zamówienia z otworem na baterię lub bez otworu;
- Dostępna w wykończeniu: Czarny Błyszczący, Antracyt, Biały Błyszczący.

Включает открываемый нажатием ящик из цельной вишни с большим пространством для хранения и съёмными разделителями ящика.

- С креплением к стене, с верхней поверхностью из закаленного стекла для любых раковин Victoria + Albert (не входят в комплект);
- Отверстие под слив просверлено. Возможно заказывать с или без отверстиями под смеситель;
- Выпускается в следующих цветовых вариантах: глянцевый черный, антрацит, глянцевый белый.



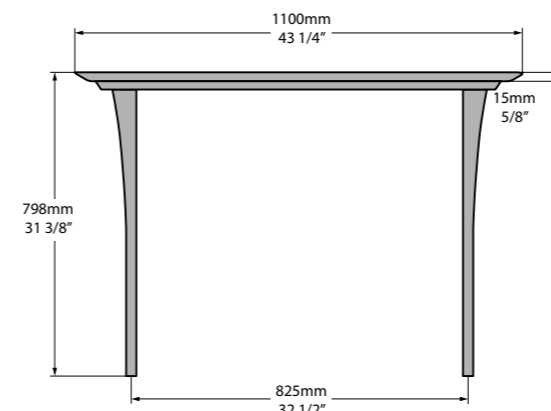
MANVG-N-114-xx-IO
MANVG-1TH-114-xx-IO
57Kg



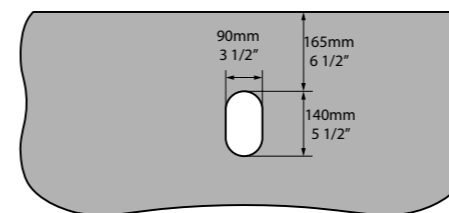
Stiletto 110 Glass



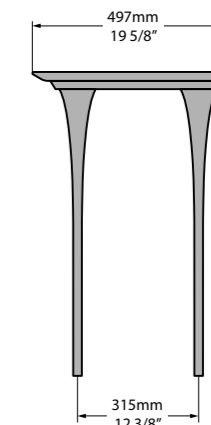
STL-N-110-BK STL-1TH-110-BK



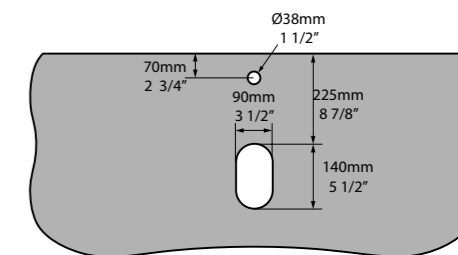
Front View



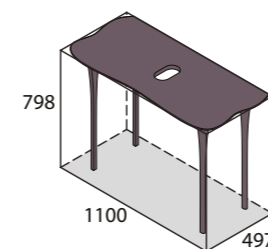
STL-N-110-xx



Side View



STL-1TH-110-xx



STL-N-110-xx
STL-1TH-110-xx
30Kg



Contemporary vanity table designed by Brigid Strevens.

- Toughened glass vanity top suitable for all Victoria + Albert vessel basins;
- Drilled for waste kit, with options to order with or without tap holes;
- Cast aluminium legs with adjustable feet for perfect levelling.

Un mueble de baño contemporáneo diseñado por Brigid Strevens.

- Encimera de vidrio templado, compatible con todos los lavabos de Victoria + Albert;
- Perforado para el desagüe, con opción de pedir con y sin perforaciones para grifería;
- Patas de aluminio forjado ajustables para un nivelado perfecto.

Współczesny stolik zaprojektowany przez Brigid Strevens.

- Blat ze szkła hartowanego dostosowany do wszystkich umywalek Victoria+Albert;
- Zawiera otwór na syfon, z opcją zamówienia z otworami na baterie lub bez;
- Nóżki z odlewu aluminium, regulowane do idealnego poziomowania.

Современный туалетный столик, созданный Brigid Strevens.

- Столик с верхней поверхностью из закаленного стекла для любых раковин Victoria + Albert;
- С просверленными отверстиями для комплекта для слива, возможен заказ с или без отверстий для крана;
- Ножки из литого алюминия с регулируемой высотой для идеальной установки.

Mirrors

Elegant mirrors that perfectly complement our range of vanity furniture. Choose from the Anatolia collection, designed by Meneghello Paoletti Associati, or the illuminated Loano 97. Coordinate finishes with the rest of the bathroom for a designer look.

Elegantes espejos que combinan a la perfección con nuestra gama de muebles de baño. Puede elegir entre la colección Anatolia, diseñada por Meneghello Paoletti Associati, o el iluminado Loano 97. Puede combinar los acabados con los detalles del baño para darle un toque de diseño.

Eleganckie lustra doskonale uzupełniają naszą ofertę mebli. Wybierz z kolekcji Anatolia, zaprojektowanej przez Meneghello Paoletti Associati, lub podświetlanej Loano 97. Koordynacja wykończenia z resztą łazienki, aby uzyskać efektowny wygląd.

Элегантные зеркала, которые прекрасно дополняют наш ассортимент мебели. Выбирайте из коллекции Anatolia, разработанную дизайнерской компанией Meneghello Paoletti Associati, или с подсветкой Loano 97. Придаёт дизайнерский, законченный вид для ванной.



Gloss White.
Blanco Brillo.
Biały Błyszczący.
Глянцевый Белый.



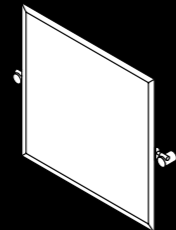
Brushed Steel.
Acero Cepillado.
Szczotkowana Stal.
Тертая Сталь.



Polished Chrome.
Cromado Brillante.
Polerowany Chrom.
Полированный Хром.



Gloss Black.
Negro Brillo.
Czarny Połysk.
Черный.



Anatolia 55

Anatolia 56

Loano 97

638 x 550

652 x 560

970 x 720

Page 234

Page 236

Page 238

LED



NEW

Anatolia 55

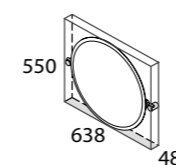


Round wall mirror with pivoting exposed brackets. Available in a Polished Chrome or Stainless Steel finish.

Espejo redondo de pared con soportes expuestos pivotantes. Disponible en acabado cromado pulido o en acero inoxidable.

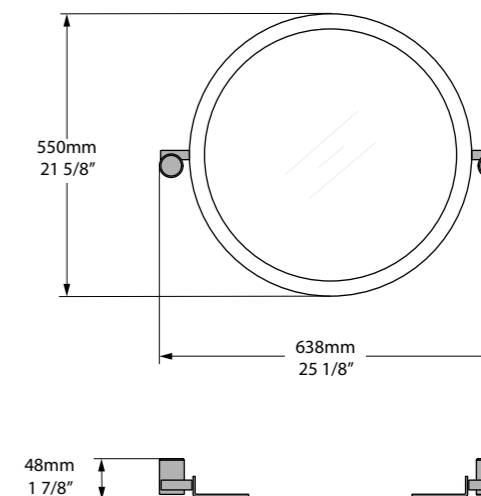
Owalne lustro ścienne z odsłoniętymi wspornikami. Dostępne w wykończeniu polerowany chrom lub stal nierdzewna.

Круглое, настенное зеркало с поворотными кронштейнами. Доступны в цвете полированный хром или нержавеющая сталь.



MR-ANA-55-xx
3Kg

MR-ANA-55-xx



NEW

Anatolia 56



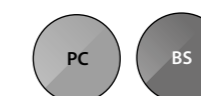
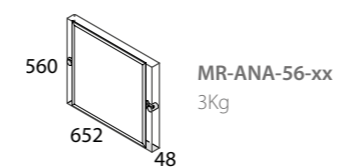
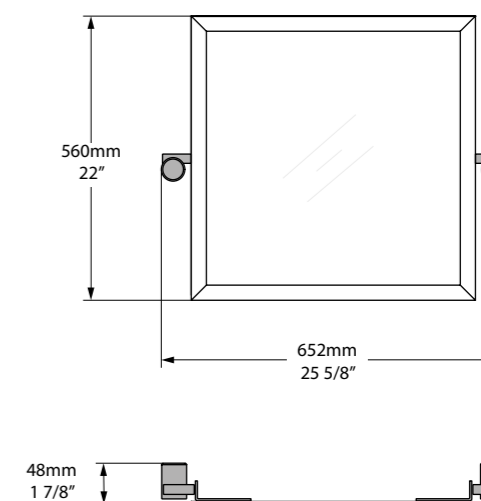
Square wall mirror with pivoting exposed brackets. Available in a Polished Chrome or Stainless Steel finish.

Espejo cuadrado de pared con soportes expuestos pivotantes. Disponible en acabado cromado pulido o en acero inoxidable.

Prostokątne lustro ściennie z odsłoniętymi wspornikami. Dostępne w wykończeniu polerowany chromu lub stal nierdzewna.

Квадратное зеркало с поворотными кронштейнами. Доступны в цвете полированный хром или нержавеющей сталь.

MR-ANA-56-xx






LED backlit wall mirror with diffuser. Features bevelled edge detail. Available in Gloss Black and Gloss White.

Espejo de pared retroiluminado con LED y difusor. Incluye un reborde biselado. Disponible en Negro Brillo y en Blanco Brillo.

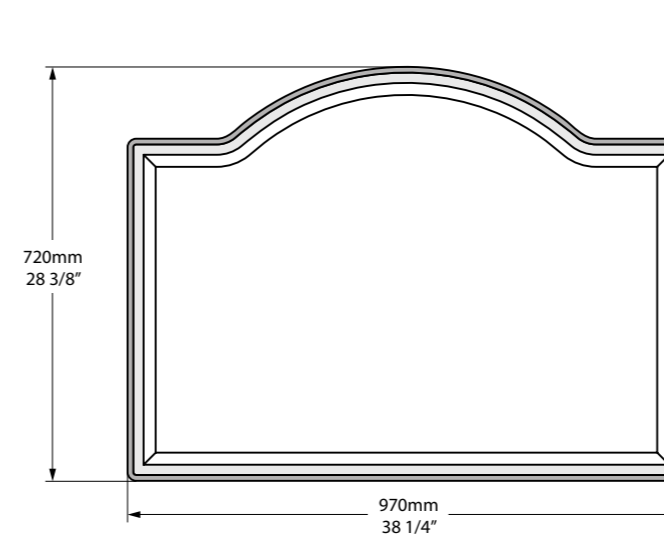
Lustro ścienne z podświetleniem LED z dyfuzorem. Posiada ścięte krawędzie. Dostępne w kolorze czarny błyszczący i biały błyszczący.

Настенное зеркало с LED подсветкой. Края зеркала с факетом. Доступно в черном и белом глянцевом цвете.

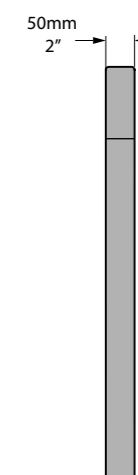
MR-LOA-97-xx

 Driver UL listed: File No. E326958

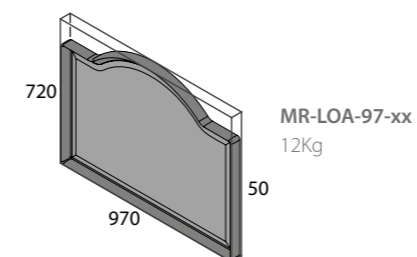
 LEDs 240 /m, 24V, 5-7lm /LED, 4000K - 4500K



Front View



Side View



Taps & showers

Victoria + Albert's bathroom taps and thermostatic showers combine effortless style with exceptional performance. Each of our design collections is packed with multiple formats and finishes allowing you to create a perfectly coordinated look. Choose from our Florin, Staffordshire and Tubo collections made in the UK from Solid Brass and, new for 2018, our Soriano collection, designed and crafted in Italy from Stainless Steel.

Las griferías de baño y las duchas termostáticas de Victoria + Albert combinan un estilo con un rendimiento excepcional. Cada una de nuestras colecciones de diseño contienen múltiples formatos y acabados que le permiten crear un aspecto perfectamente coordinado. Elija entre nuestras colecciones Florin, Staffordshire y Tubo hechas en el Reino Unido de Solid Brass y nueva para 2018, nuestra colección Soriano, diseñada y fabricada en Italia a partir de acero inoxidable.

Baterie łazienkowe Victoria + Albert i termostacyjne baterie prysznicowe łączą styl bez wysiłku z wyjątkową wydajnością. Każda z naszych kolekcji posiada wiele formatów i wykończeń kolorystycznych, co pozwala stworzyć idealnie skoordynowany wygląd łazienki. Wybierz spośród naszych kolekcji Florin, Staffordshire i Tubo wykonanych w Wielkiej Brytanii z litego mosiądzu i nowej w 2018 roku, naszej kolekcji Soriano, zaprojektowanej i wykonanej we Włoszech ze stali nierdzewnej.

Смесители и термостаты Victoria + Albert сочетают в себе легкий стиль и исключительную производительность. Каждая из наших дизайн коллекций имеет широкий ассортимент для полной комплектации ванной комнаты. Выбирайте из наших коллекций Florin, Staffordshire и Tubo, изготовленных в Великобритании из цельного латуни и новинки 2018 года коллекции Soriano, спроектированной и изготовленной в Италии из нержавеющей стали.



Polished Chrome.
Cromado Brillante.
Polerowany Chrom.
Полированный Хром.



Brushed Steel.
Acero Cepillado.
Szczotkowana Stal.
Тертая Сталь.



Polished Nickel.
Niquel Brillante.
Polerowany Nikiel.
Полированный Никель.



Brushed Nickel.
Niquel Satinado.
Szczotkowany Nikiel.
Матовый Никель.

BASIN TAPS			
Florin	Florin 9 Page 245	Florin 11 Page 246	
Soriano	Soriano 9 Page 255	Soriano 16 Page 257	Soriano 19 Page 259
Staffordshire	Staffordshire 9 Page 265	Staffordshire 10 Page 266	Staffordshire 11 Page 267
Tubo	Tubo 16 Page 279	Tubo 17 Page 280	Tubo 19 Page 283

Basin taps / Grifería lavabo / Baterie umywalkowe / Смесители для раковин.

BATH TAPS			
Florin	Florin 15 Page 247	Florin 26 Page 249	
Soriano	Soriano 14 Page 256		
Staffordshire	Staffordshire 12 Page 268	Staffordshire 15 Page 269	Staffordshire 26 Page 271
Tubo	Tubo 14 Page 277	Tubo 15 Page 278	Tubo 21 Page 285

Bath taps / Grifería bañera / Baterie wannowe / Смесители для ванн.

BIDET TAPS	
Florin	
Soriano	Soriano 18 Page 258
Staffordshire	
Tubo	Tubo 18 Page 282

SHOWERS	
Florin	Florin 20 Page 248
Soriano	
Staffordshire	Staffordshire 20 Page 270
Tubo	Tubo 20 Page 284

Bidet taps / Grifería bidet / Baterie bidetowe / Смесители для биде. Showers / Duchas / Pysznice / Душевые.

CONCEALED SHOWER SETS					
Florin	Florin 31 Page 250-253	Florin 41 Page 250-253	Florin 42 Page 250-253	Florin 43 Page 250-253	Hub 01 Page 243
Soriano	Soriano 31 Page 260-263	Soriano 41 Page 260-263	Soriano 42 Page 260-263	Soriano 43 Page 260-263	Hub 01 Page 243
Staffordshire	Staffordshire 31 Page 272-275	Staffordshire 41 Page 272-275	Staffordshire 42 Page 272-275	Staffordshire 43 Page 272-275	Hub 01 Page 243
Tubo	Tubo 31 Page 286-289	Tubo 41 Page 286-289	Tubo 42 Page 286-289	Tubo 43 Page 286-289	Hub 01 Page 243

Concealed Showers / Duchas empotradas / Podtynkowe zestawy prysznicowe / Встроенные душевые комплекты.



This year we introduce four concealed shower sets to our range. Supplementing our existing exposed showers, the new concealed design is perfect for those seeking a seamless aesthetic. Choose from two water outlets with the thermostatic Hub 01 concealed valve: shower head, bath spout, handheld shower and wall trim.

Este año presentamos cuatro opciones de duchas empotradas. Como complemento a nuestras duchas expuesta, el nuevo diseño empotrado es perfecto para quienes desean una estética impecable. Puede elegir entre dos salidas de agua con la válvula termostática empotrada Hub 01; una ducha fija, un caño de bañera, teleducha con soporte y la placa embellecedora con 2 manetas.

W tym roku wprowadzamy cztery zestawy prysznicowe podtynkowe do naszej oferty. Uzupełniając nasze istniejące prysznice, nowy ukryty wzór jest idealny dla osób poszukujących bezproblemowej estetyki. Wybierz jeden z dwóch odpływów wody z termostatycznym zaworem podtynkowym Hub 01: głowica natryskowa, wylewka wannowa, słuchawka prysznicowa i ścienna.

В этом году мы представим четыре серии скрытых набора для душа из нашего ассортимента. В дополнение к нашим открытым ливням новый скрытый дизайн идеально подходит для тех, кто ищет бесшовную эстетику. К встроенному термостату Hub 01 с двух ходовым вентилем можно подключить ручной душ, настенный душ или излив для ванны.

NEW Hub 01

Hub 01

Thermostatic concealed two-way shower valve. Recommended for use with Florin 31-43, Soriano 31-43, Staffordshire 31-43 and Tubo 31-43.

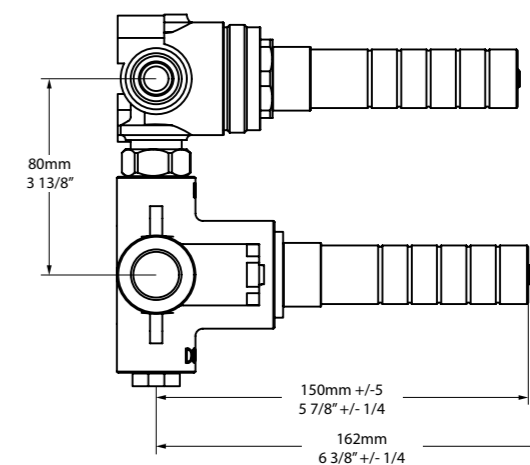
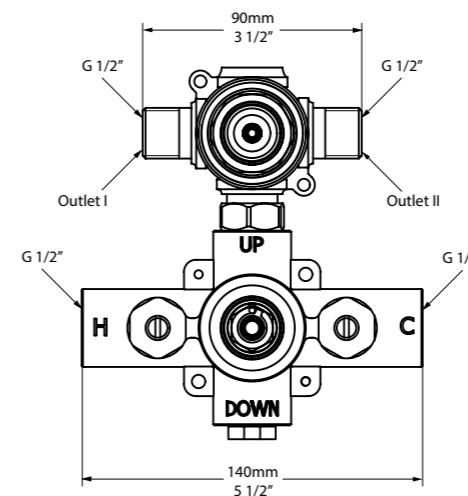
Válvula termostática de ducha oculta de dos sentidos. Recomendada para su uso con Florin 31-43, Soriano 31-43, Staffordshire 31-43 y Tubo 31-43.

Termostatyczny element podtynkowy na dwa odbiorniki. Zalecane do użycia z Florin 31-43, Soriano 31-43, Staffordshire 31-43 and Tubo 31-43.

Термостатический двухходовой смеситель. Рекомендуется для Florin 31-43, Soriano 31-43, Staffordshire 31-43 и Tubo 31-43.



HUB-01-UF



Hub 1

UK 0.5bar minimum, 1.0bar recommended
 DE 0.5bar Minimum 1.0bar empfohlen
 FR Minimum 0,5 bar, 1,0 bar recommandée
 ES Minimo 0,5 bar, 1,0bar recomendado
 IT Minimo di 0,5 bar, 1,0bar raccomandata





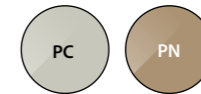
Florin 9

Deck mounted basin mixer with two levers and waste kit. Three holes. Features rod-operated pop up slotted waste. For use with Lario 100, Mandello 114 and Lavello 114 vanity units, washstands and Mandello 114 Solo and Lario 100 Solo basins.

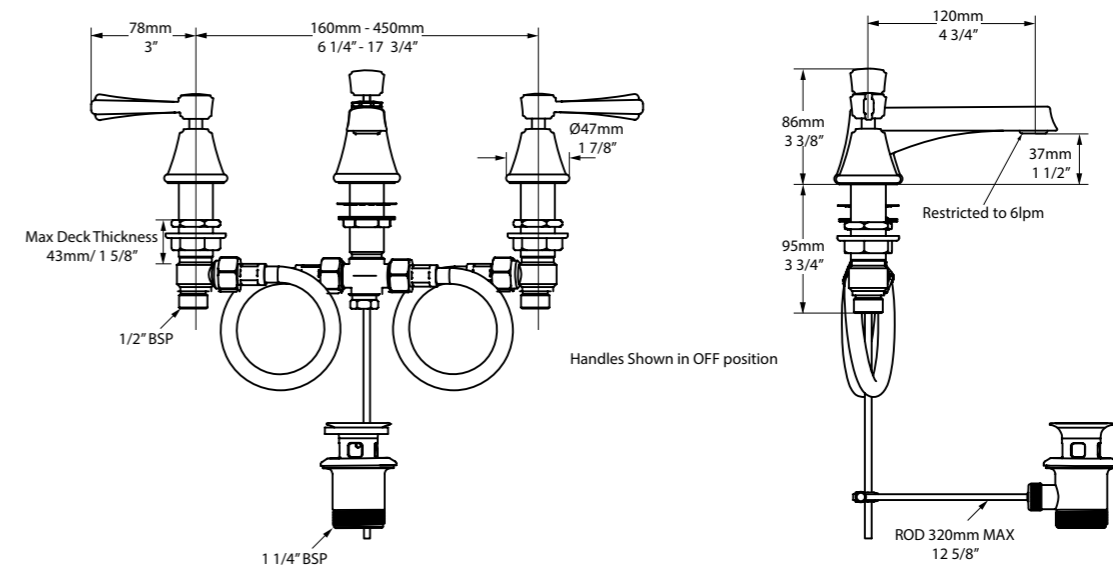
Mezclador bimando de lavabo con desagüe. Para combinar con los muebles de baño Lario 100, Mandello 114 y Lavello 114, con los lavabos de consola y con los lavabos Mandello 114 Solo y Lario 100 Solo.

Bateria umywalkowa z dwoma uchwyty i i zestawem odpływowym. Trzy otwory. Przystosowane do montażu z Lario 100, Mandello 114 i Lavello 114, umywalkami Mandello 114 Solo i Lario 100 Solo.

Настольный смеситель на 3 отверстия с донным клапаном. Для использования с туалетными принадлежностями Lario 100, Mandello 114 и Lavello 114 и раковинами Mandello 114 Solo и Lario 100 Solo.



FLO-09-xx



Florin 9

UK 0.5bar minimum, 1.0bar recommended
 DE 0.5bar Minimum 1.0bar empfohlen
 FR Minimum 0,5 bar, 1,0 bar recommandée
 ES Minimo 0,5 bar, 1.0bar recomendado
 IT Minimo di 0,5 bar, 1.0bar raccomandata

The Florin collection brings together modern, rounded forms with the linear shapes synonymous with Art Deco design. Made in England using traditional techniques.

La Colección Florin une las formas modernas y redondas con las líneas rectas, propias del diseño Art Déco. Fabricada en Inglaterra a partir de técnicas tradicionales.

Kolekcja Florin łączy nowoczesne, zaokrąglone formy z liniowym kształtem synonimiczą z designem Art Deco. Wykonane w Anglii przy użyciu tradycyjnych technik.

В коллекции Florin успешно сочетаются современные закругленные формы и линии, напоминающие о дизайне ар-деко. Продукция изготовлена в Англии с использованием традиционных методов.

Florin 11



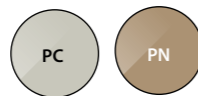
Florin 11

Deck mounted monobloc basin mixer with two levers.

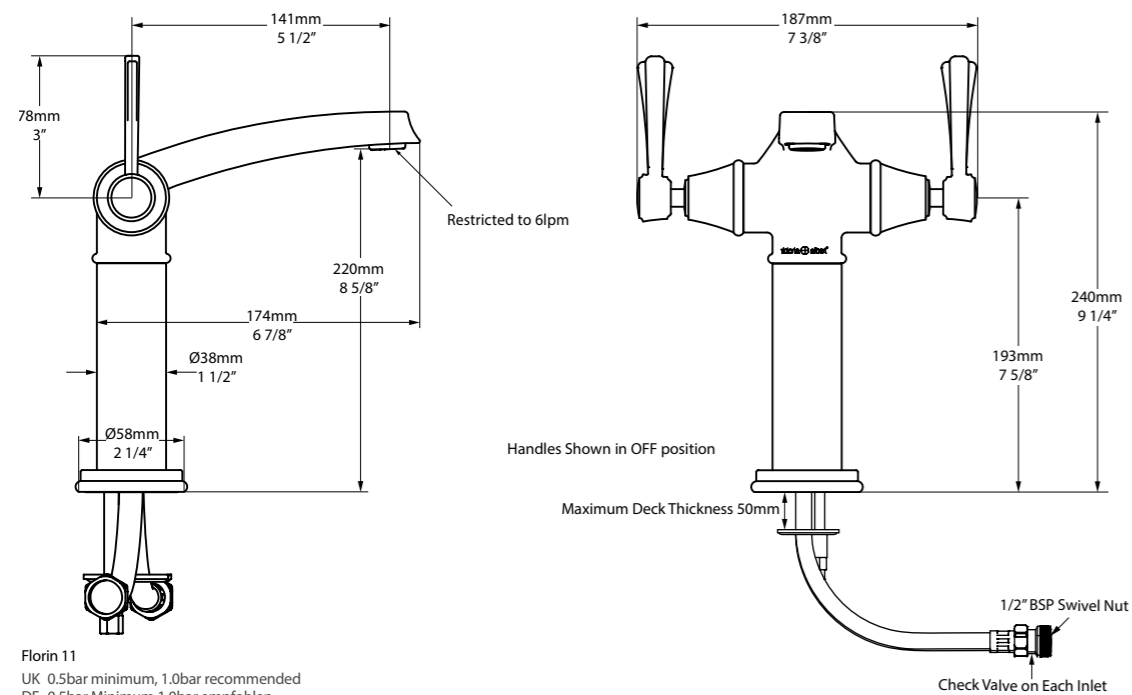
Mezclador bimando de lavabo.

Jednootworowa bateria umywalkowa z dwoma uchwytami.

Устанавливаемый в столешницу моноблок-смеситель с двойным рычагом. Одно отверстие.



FLO-11-xx



Florin 11
 UK 0.5bar minimum, 1.0bar recommended
 DE 0.5bar Minimum 1.0bar empfohlen
 FR Minimum 0,5 bar, 1,0 bar recommandée
 ES Mínimo 0,5 bar, 1,0bar recomendado
 IT Mínimo di 0,5 bar, 1,0bar raccomandata

Florin 15



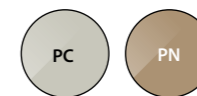
Florin 15

Wall mounted bath mixer with handheld shower attachment.

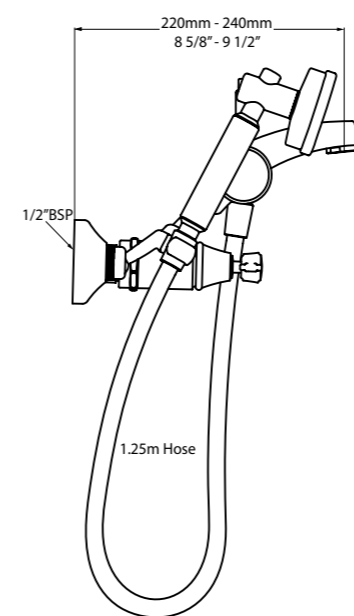
Mezclador bimando de bañera para montaje sobre pared con teleducha.

Ścienne bateria wannowa z słuchawką prysznicową.

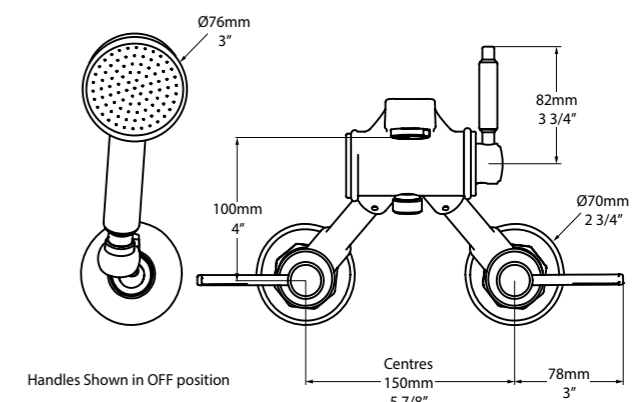
Монтируемый в стену смеситель для ванны с ручным душем.



FLO-15-xx



Florin 15
 UK 0.5bar minimum, 1.0bar recommended
 DE 0.5bar Minimum 1.0bar empfohlen
 FR Minimum 0,5 bar, 1,0 bar recommandée
 ES Mínimo 0,5 bar, 1,0bar recomendado
 IT Mínimo di 0,5 bar, 1,0bar raccomandata



Pressure (bar)	0.5	1.0	1.5	2.0	3.0	4.0	5.0
Flow (lpm)*	13	19	23	26	32	37	41

*Through Bath Filler

Florin 20



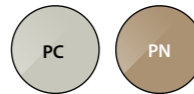
Florin 20

Thermostatic exposed shower mixer with handheld shower attachment. Features a 20cm rose with rub-clean nozzles.

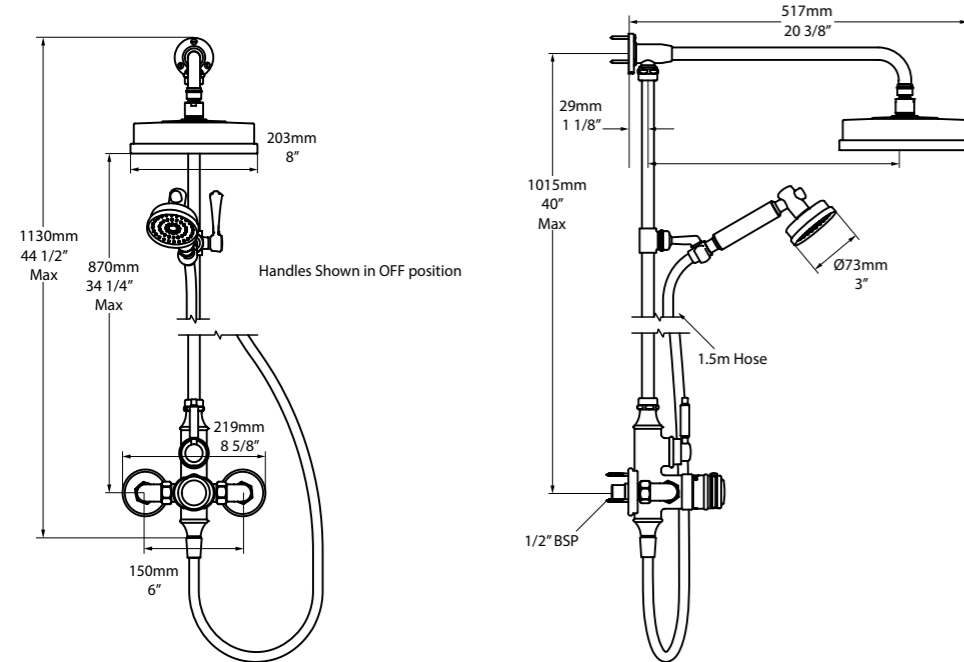
Columna de ducha termostático para montaje sobre pared con teleducha. Incluye una ducha fija de 20cm conboquillas de goma anticalcárea.

Termostaticzna ścienna bateria prysznicowa z słuchawką prysznicową w zestawie. Deszczownica z funkcją samoczyszczenia się dysz.

Терморегулируемый монтируемый в стену смеситель для душа с креплением для ручного душа. В комплект входит душевая голова размером 8 дюймов/20см, с простой чисткой отверстий протиранием.



FLO-20-xx



Pressure (bar)	0.5	1.0	1.5	2.0	3.0	4.0	5.0
Flow (lpm)	12	17	21	25	30	35	48
Handset Flow (lpm)	7	11	13	15	19	22	25

Florin 20

UK 0.5bar minimum, 1.0bar recommended
 DE 0.5bar Minimum 1.0bar empfohlen
 FR Minimum 0,5 bar, 1,0 bar recommandée
 ES Mínimo 0,5 bar, 1,0bar recomendado
 IT Minimo di 0,5 bar, 1,0bar raccomandata

Florin 26



Florin 26

Freestanding bath mixer with handheld shower attachment.

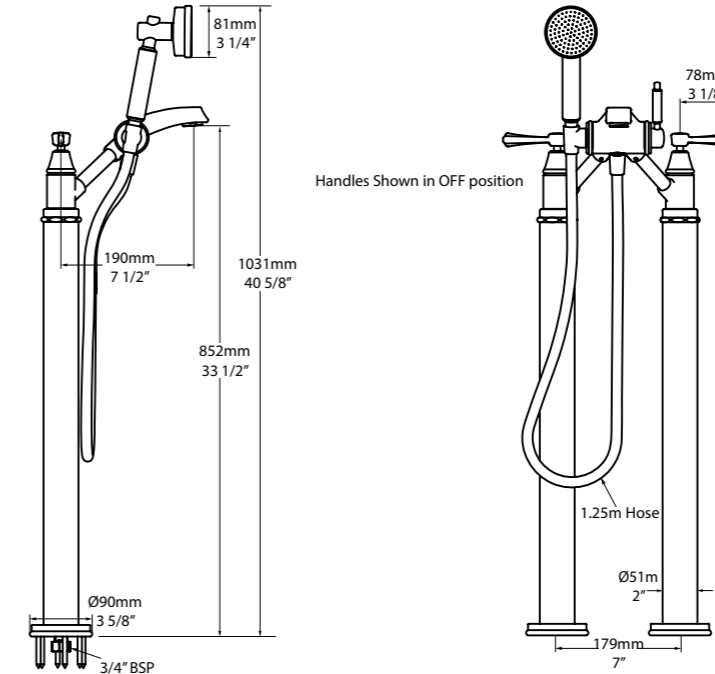
Mezclador bimando de pie para bañera con teleducha.

Wolnostojąca bateria wannowa z słuchawką prysznicową w zestawie.

Свободностоящий кран для ванны с креплением для душа.



FLO-26-xx



Pressure (bar)	0.5	1.0	1.5	2.0	3.0	4.0	5.0
Flow (lpm)*	12	17	21	24	30	34	38

*Through Bath Filler

Florin 26

UK 0.5bar minimum, 1.0bar recommended
 DE 0.5bar Minimum 1.0bar empfohlen
 FR Minimum 0,5 bar, 1,0 bar recommandée
 ES Mínimo 0,5 bar, 1,0bar recomendado
 IT Minimo di 0,5 bar, 1,0bar raccomandata



NEW

Florin Concealed Showers 31, 41, 42, 43



Florin 31

Wall trim for Hub 01. Recommended for combined use with two of the following: Florin 41, Florin 42 and Florin 43.

Placa embellecedora con 2 manetas para válvula termostática Hub 01. Recomendado para un uso combinado con dos de los siguientes productos: Florin 41, Florin 42 y Florin 43.

Element natynkowy do Hub 01. Zalecane do użycia z dwoma odbiornikami Florin 41, Florin 42 lub Florin 43.

Декоративная часть для настенного смесителя Hub 01. Рекомендуется для комбинированного использования с : Florin 41, Florin 42 and Florin 43.



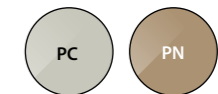
Florin 41

Wall mounted fixed shower head and arm.

Ducha fija con brazo para montaje sobre pared.

Deszczownica mocowana do ściany oraz ramię.

Настенный душевой смеситель с верхним и ручным душем.



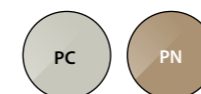
Florin 42

Wall mounted handheld shower attachment.

Teleducha con soporte para montaje sobre pared.

Słuchawka prysznicowa mocowana do ściany w zestawie.

Настенный душевой гарнитур.



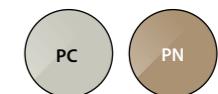
Florin 43

Wall mounted bath spout.

Caño de bañera para montaje sobre pared.

Ścienne wylewka wannowa.

Настенный излив для ванны.



The new Florin concealed shower set allows you to mix and match different components to find the perfect combination for you. Start with the Hub 01 concealed valve (page 243), compatible with all concealed shower components, before choosing two water outlets from the fixed shower head, bath spout and handheld shower options.

El nuevo set de grifería de ducha empotrada Florin le permite mezclar y combinar diferentes componentes para lograr la combinación perfecta. Empieza con la válvula empotrada Hub 01 (pág. 243), compatible con todos los componentes de duchas empotradas, antes de decidir cual de los dos funcionalidades prefieres; la ducha fija, el caño de bañera y la teleducha con soporte.

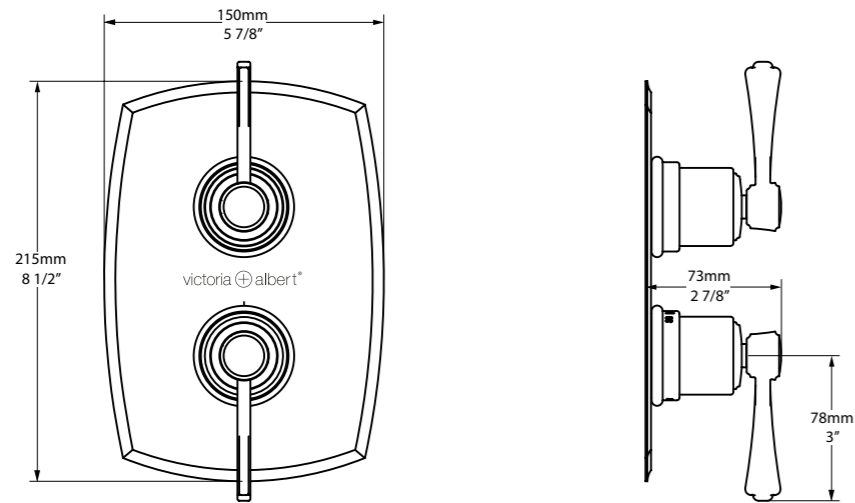
Nowy podtynkowy zestaw prysznicowy Florin pozwala łączyć ze sobą różne elementy, aby znaleźć dla siebie idealną kombinację. Rozpocznij od Hub 01 (strona 243) podtynkowego elementu, kompatybilnego z wszystkimi podtynkowymi możliwościami do zestawu prysznicowego, deszczownicy, wylewki wannowej i słuchawki prysznicowej.

Новинка для Florin встроенный термостатический смесители с двух ходовым вентилем. Встроенная часть Hub 01 (страница 243). Можно подключить на выбор верхний и ручной душ или излив для ванны.

Florin Concealed Showers 31, 41

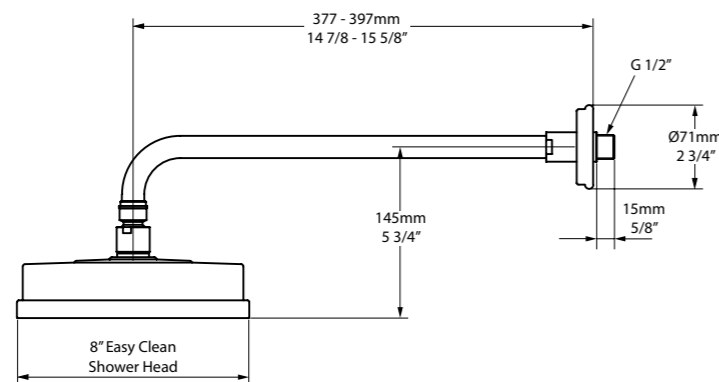
NEW

FLO-31-xx



Florin 31
 UK 0.5bar minimum, 1.0bar recommended
 DE 0.5bar Minimum 1.0bar empfohlen
 FR Minimum 0,5 bar, 1,0 bar recommandée
 ES Mínimo 0,5 bar, 1,0bar recomendado
 IT Minimo di 0,5 bar, 1,0bar raccomandata

FLO-41-xx

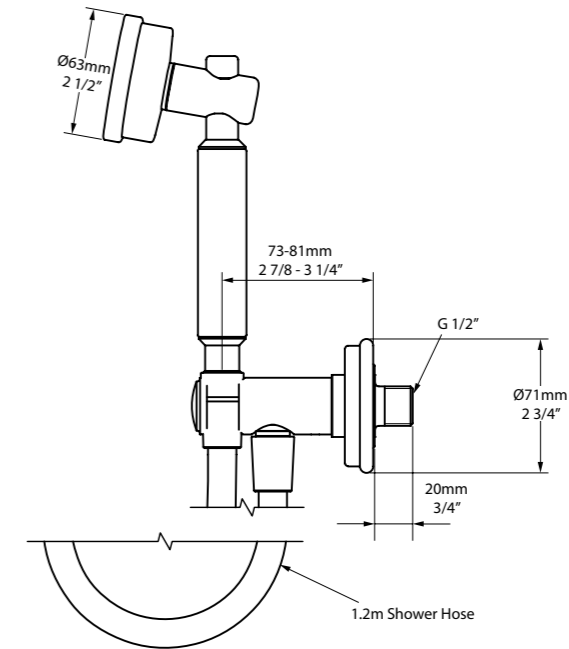


Florin 41
 UK 0.5bar minimum, 1.0bar recommended
 DE 0.5bar Minimum 1.0bar empfohlen
 FR Minimum 0,5 bar, 1,0 bar recommandée
 ES Mínimo 0,5 bar, 1,0bar recomendado
 IT Minimo di 0,5 bar, 1,0bar raccomandata

NEW

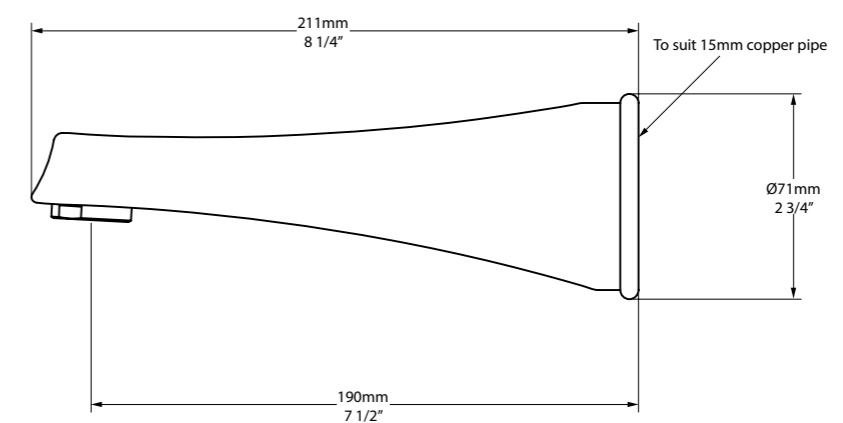
Florin Concealed Showers 42, 43

FLO-42-xx



Florin 42
 UK 0.5bar minimum, 1.0bar recommended
 DE 0.5bar Minimum 1.0bar empfohlen
 FR Minimum 0,5 bar, 1,0 bar recommandée
 ES Mínimo 0,5 bar, 1,0bar recomendado
 IT Minimo di 0,5 bar, 1,0bar raccomandata

FLO-43-xx



Florin 43
 UK 0.5bar minimum, 1.0bar recommended
 DE 0.5bar Minimum 1.0bar empfohlen
 FR Minimum 0,5 bar, 1,0 bar recommandée
 ES Mínimo 0,5 bar, 1,0bar recomendado
 IT Minimo di 0,5 bar, 1,0bar raccomandata

Soriano

NEW



New for 2018, the contemporary Soriano collection is characterised by crisp lines and geometric angles. Designed and made in Italy, this Brushed Stainless Steel range makes a true design statement as well as delivering advanced durability. Designed by Meneghello Paoletti Associati.

La colección de estilo contemporáneo Soriano, novedad en 2018, se caracteriza por sus líneas atrevidas y ángulos geométricos. Diseñada y fabricada en Italia, esta gama en Acero Inoxidable es toda una declaración, además de ser robusta y duradera. Está diseñada por Meneghello Paoletti Associati.

Nowość na rok 2018, współczesna kolekcja Soriano charakteryzuje się wyrazistymi liniami i geometrycznymi kątami. Zaprojektowana i wyprodukowana we Włoszech, ta seria ze stali nierdzewnej stanowi prawdziwe pokreślenie projektu. Zaprojektowany przez Meneghello Paoletti Associati.

Новинка 2018 года, современная коллекция Soriano характеризуется четкими линиями и геометрическими углами. Разработанный и изготовленный в Италии, этот ассортимент из нержавеющей стали делает его настоящей статуей дизайна, а также обеспечивает передовую долговечность. Дизайн разработан Meneghello Paoletti Associati.

NEW

Soriano 9



Soriano 9

Deck mounted basin mixer with two levers. Three holes. Adjustable outlet allows 17.5° of variation to the angle of flow.

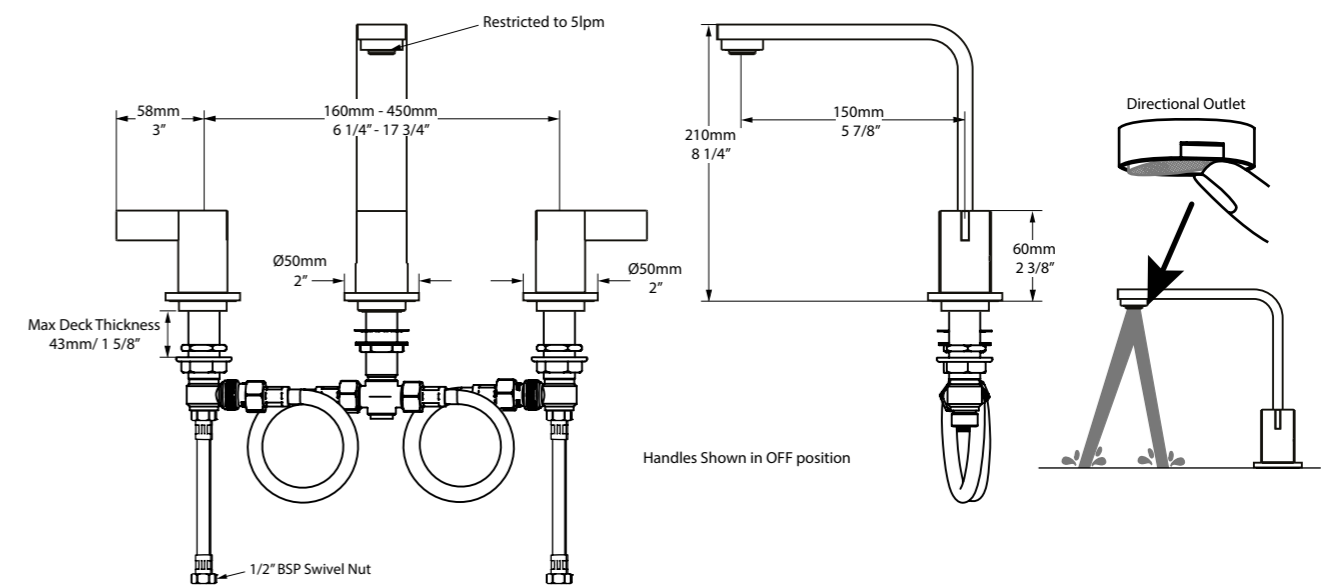
Mezclador bimando de lavabo. Su salida ajustable permite una variación del ángulo del flujo de agua de 17,5 grados.

Umywalkowa bateria z dwoma uchwytami. Trzy otwory. Regulowany wylot pozwala na zmianę 17,5° w stosunku do kąta przepływu.

Смеситель для раковины на три отверстия. Две ручки.



SOR-09-xx



Soriano 9

- UK 0.5bar minimum, 1.0bar recommended
- DE 0.5bar Minimum 1.0bar empfohlen
- FR Minimum 0,5 bar, 1,0 bar recommandée
- ES Mínimo 0,5 bar, 1.0bar recomendado
- IT Minimo di 0,5 bar, 1.0bar raccomandata

Soriano 14

NEW



Soriano 14

Freestanding bath mixer with handheld shower attachment.

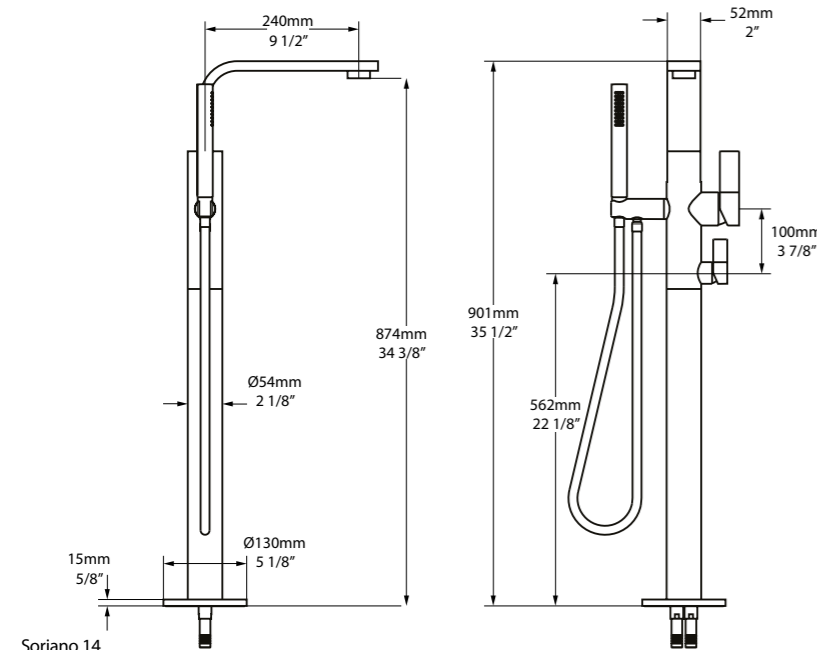
Mezclador bimando de pie para bañera con teleducha.

Wolnostojąca bateria wannowa z słuchawką prysznicową w zestawie.

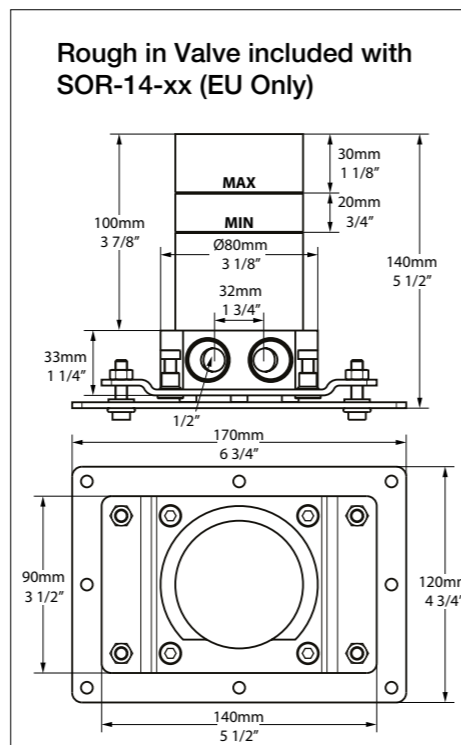
Свободностоящий кран для ванны с креплением для душа.



SOR-14-xx



Soriano 14
 UK 0.5bar minimum, 1.0bar recommended
 DE 0.5bar Minimum 1.0bar empfohlen
 FR Minimum 0,5 bar, 1,0 bar recommandée
 ES Mínimo 0,5 bar, 1,0bar recomendado
 IT Minimo di 0,5 bar, 1,0bar raccomandata



Soriano 16

Deck mounted monobloc basin mixer with one lever. Adjustable outlet allows 17.5° of variation to the angle of flow.

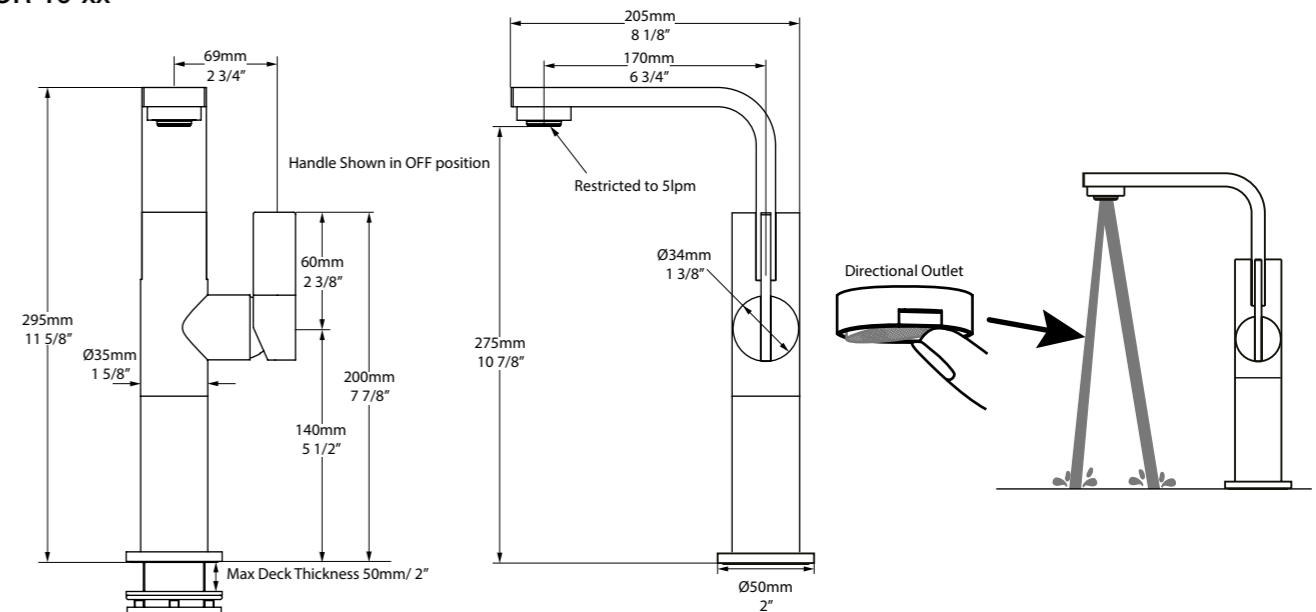
Mezclador monomando de lavabo. Su salida ajustable permite una variación del ángulo del flujo de agua de 17,5 grados.

Jednootworowa bateria umywalkowa. Regulowany wylot pozwala na zmianę 17,5° w stosunku do kąta przepływu.

Устанавливаемый в столешницу смеситель-моноблок с одним рычагом.



SOR-16-xx



Soriano 16
 UK 0.5bar minimum, 1.0bar recommended
 DE 0.5bar Minimum 1.0bar empfohlen
 FR Minimum 0,5 bar, 1,0 bar recommandée
 ES Mínimo 0,5 bar, 1,0bar recomendado
 IT Minimo di 0,5 bar, 1,0bar raccomandata

Soriano 18

NEW



Soriano 18

Bidet mixer. Featuring adjustable outlet.

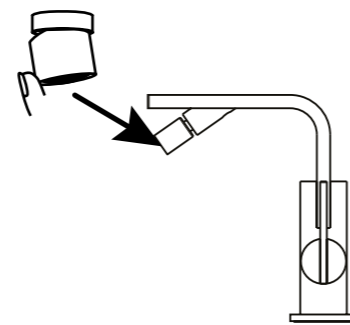
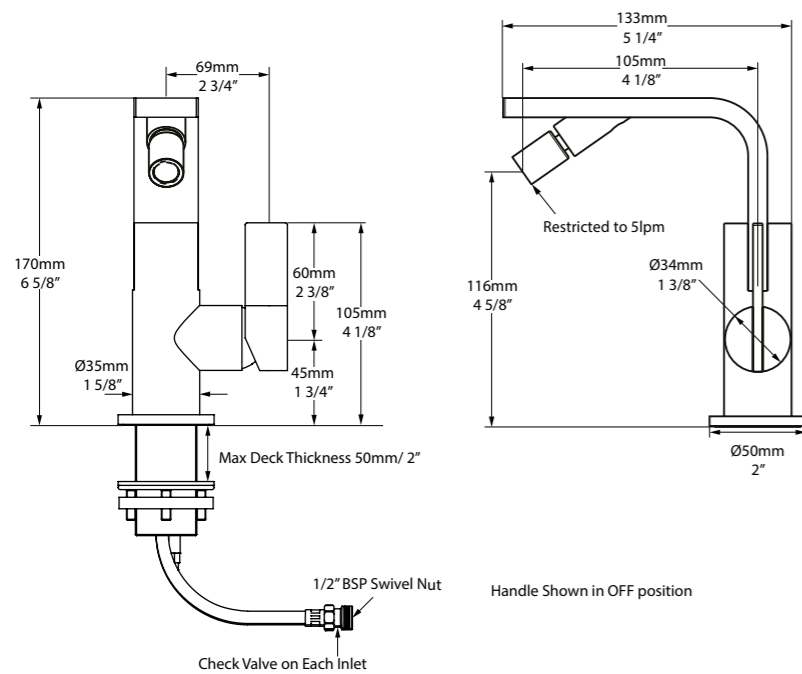
Mezclador de bidet. Salida de agua ajustable.

Bateria bidetowa. Regulowany perlator.

Смеситель для биде. Регулируемый водоотвод.



SOR-18-xx



Soriano 18
 UK 0.5bar minimum, 1.0bar recommended
 DE 0.5bar Minimum 1.0bar empfohlen
 FR Minimum 0,5 bar, 1,0 bar recommandée
 ES Mínimo 0,5 bar, 1.0bar recomendado
 IT Mínimo di 0,5 bar, 1.0bar raccomandata

NEW

Soriano 19

Soriano 19

Low level deck mounted monobloc basin mixer with one lever. Adjustable outlet allows 17.5° of variation to the angle of flow.

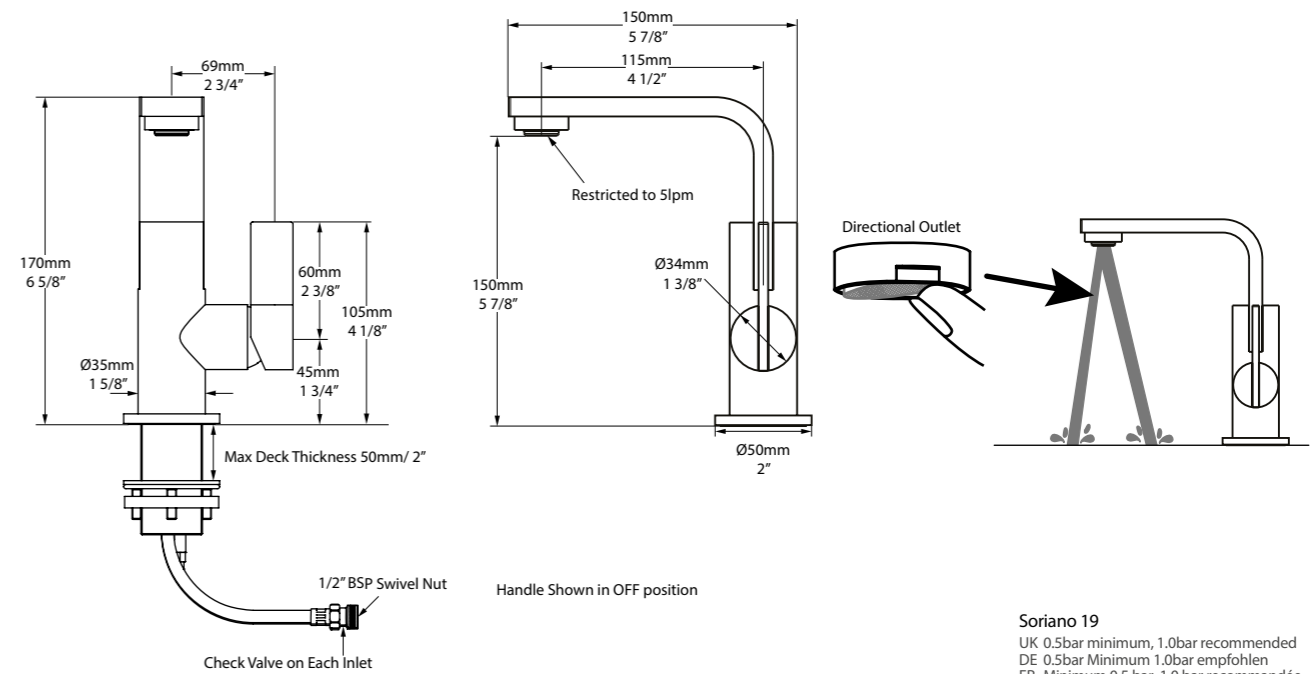
Mezclador monomando de lavabo. Su salida ajustable permite una variación del ángulo del flujo de agua de 17,5 grados.

Bateria umywalkowa z jednym uchwytem. Regulowany wylot pozwala na zmianę 17,5° w stosunku do kąta przepływu.

Смеситель с низким сливом для раковины с одним отверстием.



SOR-19-xx



Soriano 19
 UK 0.5bar minimum, 1.0bar recommended
 DE 0.5bar Minimum 1.0bar empfohlen
 FR Minimum 0,5 bar, 1,0 bar recommandée
 ES Mínimo 0,5 bar, 1.0bar recomendado
 IT Mínimo di 0,5 bar, 1.0bar raccomandata



The new Soriano concealed shower set allows you to mix and match different components to find the perfect combination for you. Start with the Hub 01 concealed valve (page 243), compatible with all concealed shower components, before choosing two water outlets from the fixed shower head, bath spout and handheld shower options.

El nuevo set de grifería de ducha empotrada Soriano le permite mezclar y combinar diferentes componentes para lograr la combinación perfecta. Empieza con la válvula empotrada Hub 01 (pág. 243), compatible con todos los componentes de duchas empotradas, antes de decidir cual de los dos funcionalidades prefieres; la ducha fija, el caño de bañera y la teleducha con soporte.

Nowy podtynkowy zestaw prysznicowy Soriano pozwala łączyć ze sobą różne elementy, aby znaleźć dla siebie idealną kombinację. Rozpocznij od Hub 01 (strona 243) podtynkowego elementu, kompatybilnego z wszystkimi podtynkowymi możliwościami do zestawu prysznicowego, deszczownicy, wylewki wannowej i słuchawki prysznicowej.

Новинка для Soriano встроенный термостатический смесители с двух ходовым вентилем. Встроенная часть Hub 01 (страница 243). Можно подключить на выбор верхний и ручной душ или излив для ванны.

NEW

Soriano Concealed Showers 31, 41, 42, 43



Soriano 31

Wall trim for Hub 01. Recommended for combined use with two of the following: Soriano 41, Soriano 42 and Soriano 43.

Placa embellecedora con 2 manetas para válvula thermostática Hub 01. Recomendado para un uso combinado con dos de los siguientes productos: Soriano 41, Soriano 42 y Soriano 43.

Element natynkowy do Hub 01, Zalecane do użycia z dwoma odbiornikami Soriano 41, Soriano 42 lub Soriano 43.

Декоративная часть для настенного смесителя Hub 01. Рекомендуется для комбинированного использования с : Soriano 41, Soriano 42 and Soriano 43.



Soriano 41

Wall mounted fixed shower head and arm.
Ducha fija con brazo para montaje sobre pared.
Deszczownica mocowana do ściany oraz ramię.
Настенный душевой смеситель с верхним и ручным душем.



Soriano 42

Wall mounted handheld shower attachment.
Teleducha con soporte para montaje sobre pared.
Słuchawka prysznicowa mocowana do ściany w zestawie.
Настенный душевой гарнитур.



Soriano 43

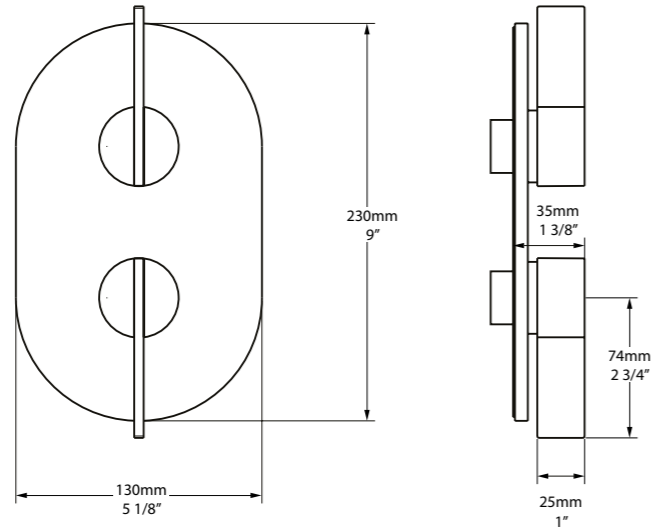
Wall mounted bath spout.
Caño de bañera para montaje sobre pared.
Ścienna wylewka wannowa.
Настенный излив для ванны.



Soriano Concealed Showers 31, 41

NEW

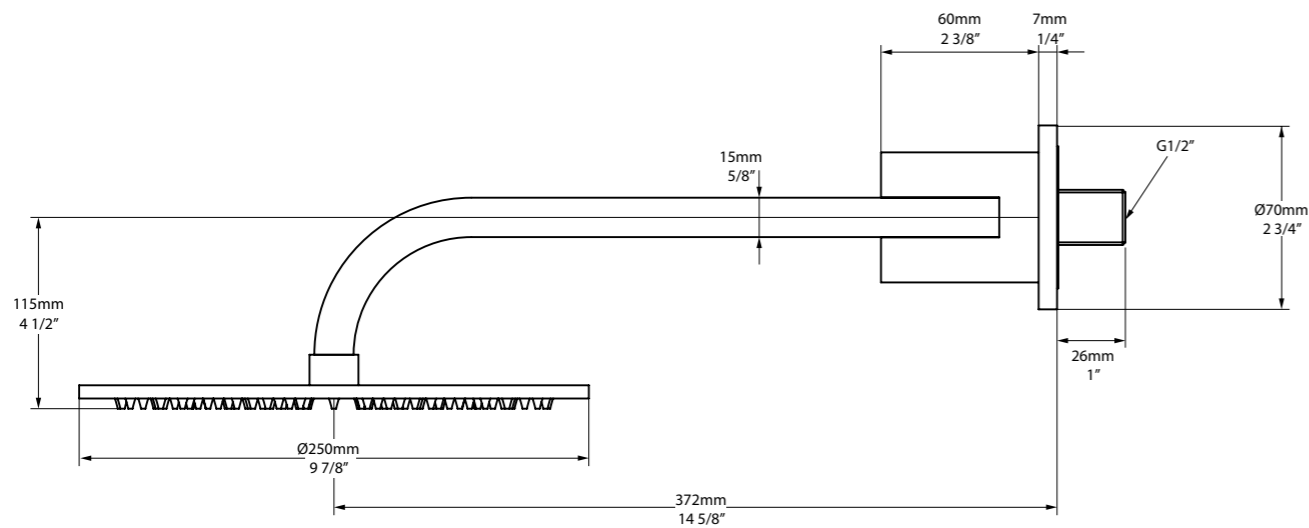
SOR-31-xx



Soriano 31

UK 0.5bar minimum, 1.0bar recommended
 DE 0.5bar Minimum 1.0bar empfohlen
 FR Minimum 0,5 bar, 1,0 bar recommandée
 ES Mínimo 0,5 bar, 1.0bar recomendado
 IT Minimo di 0,5 bar, 1.0bar raccomandata

SOR-41-xx



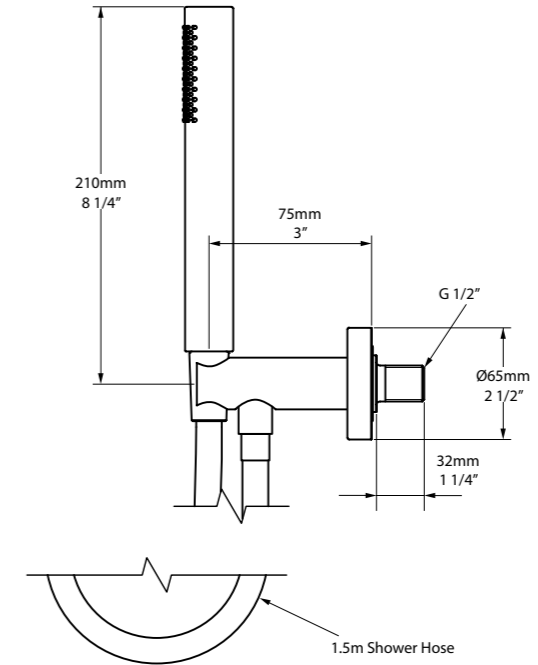
Soriano 41

UK 0.5bar minimum, 1.0bar recommended
 DE 0.5bar Minimum 1.0bar empfohlen
 FR Minimum 0,5 bar, 1,0 bar recommandée
 ES Mínimo 0,5 bar, 1.0bar recomendado
 IT Minimo di 0,5 bar, 1.0bar raccomandata

NEW

Soriano Concealed Showers 42, 43

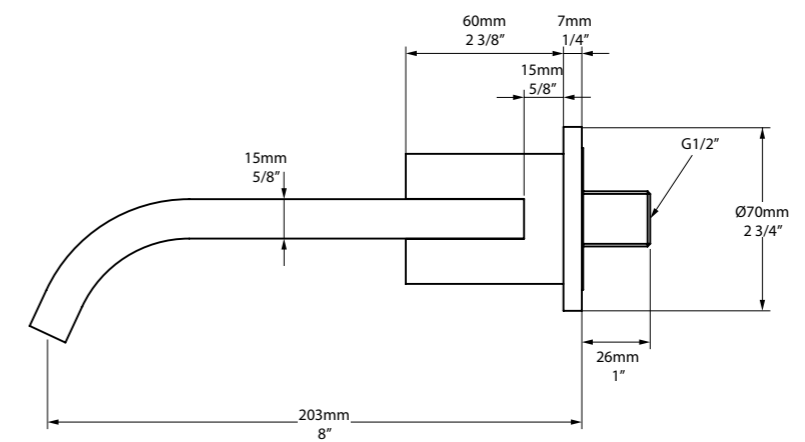
SOR-42-xx



Soriano 42

UK 0.5bar minimum, 1.0bar recommended
 DE 0.5bar Minimum 1.0bar empfohlen
 FR Minimum 0,5 bar, 1,0 bar recommandée
 ES Mínimo 0,5 bar, 1.0bar recomendado
 IT Minimo di 0,5 bar, 1.0bar raccomandata

SOR-43-xx



Soriano 43

UK 0.5bar minimum, 1.0bar recommended
 DE 0.5bar Minimum 1.0bar empfohlen
 FR Minimum 0,5 bar, 1,0 bar recommandée
 ES Mínimo 0,5 bar, 1.0bar recomendado
 IT Minimo di 0,5 bar, 1.0bar raccomandata



The traditional Staffordshire collection features authentic ceramic handles and vintage-designed spouts. Made in England using traditional techniques.

La Colección Staffordshire de estilo tradicional incluye detalles en cerámica auténtica en las palancas y grifos de estilo vintage. Está fabricada en Inglaterra a partir de técnicas tradicionales.

Tradycyjna kolekcja Staffordshire zawiera autentyczne ceramiczne uchwyty oraz zaprojektowane w stylu vintage wylewki. Wykonane w Anglii przy użyciu tradycyjnych technik.

В коллекцию Staffordshire входят традиционные смесители и души с аутентичными керамическими ручками и выпускными отверстиями старинного дизайна. Продукция изготовлена в Англии с использованием традиционных методов.



Staffordshire 9

Deck mounted basin mixer with two levers and waste kit. Three holes. Features rod-operated pop up slotted waste. For use with Lario 100, Mandello 114 and Lavello 114 vanity units, washstands and Mandello 114 Solo and Lario 100 Solo basins.

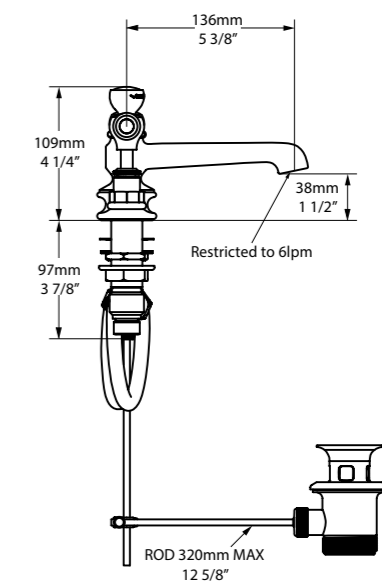
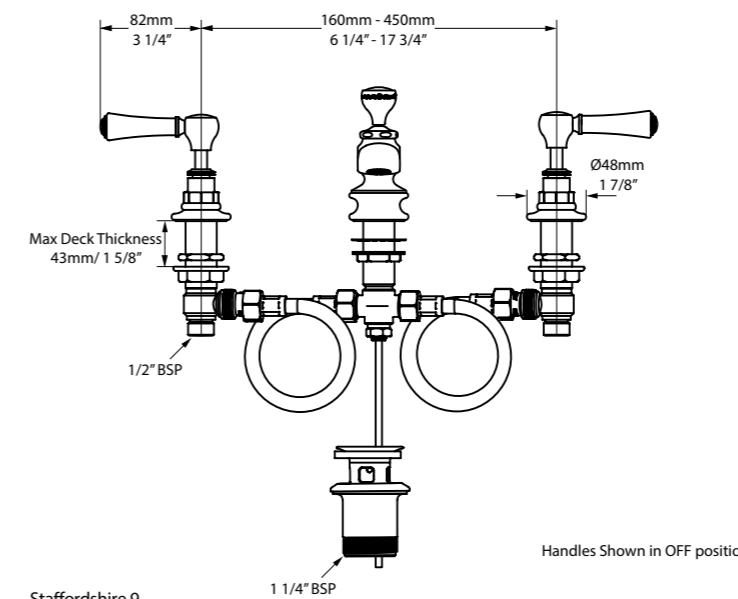
Mezclador bimando de lavabo con desagüe. Para combinar con los muebles de baño Lario 100, Mandello 114 y Lavello 114, con los lavabos de consola y con los lavabos Mandello 114 Solo y Lario 100 Solo.

Bateria umywalkowa z dwoma uchwytami i i zestawem odpływowym. Trzy otwory. Przystosowane do montażu z Lario 100, Mandello 114 i Lavello 114, umywalkami Mandello 114 Solo i Lario 100 Solo.

Настольный смеситель на 3 отверстия с донным клапаном. Для использования с туалетными принадлежностями Lario 100, Mandello 114 и Lavello 114 и раковинами Mandello 114 Solo и Lario 100 Solo.



STA-09-xx



Staffordshire 9

UK 0.5bar minimum, 1.0bar recommended
 DE 0.5bar Minimum 1.0bar empfohlen
 FR Minimum 0,5 bar, 1,0 bar recommandée
 ES Mínimo 0,5 bar, 1,0bar recomendado
 IT Minimo di 0,5 bar, 1,0bar raccomandata

Staffordshire 10



Staffordshire 10

Wall mounted basin mixer with two levers. Three holes.

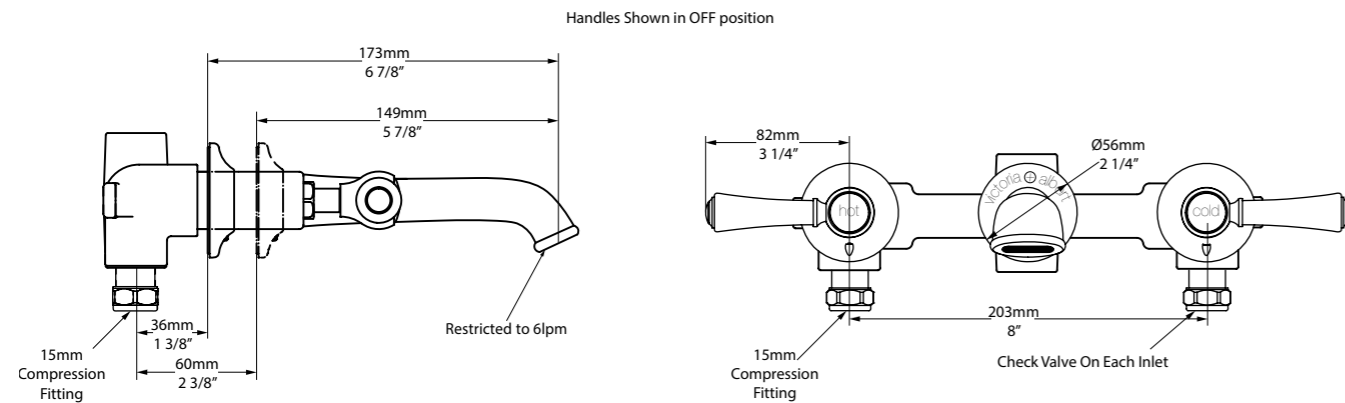
Mezclador bimando de lavabo para montaje sobre pared con 3 orificios.

Trzyotworowa cienna bateria umywalkowa.

Монтируемый в стену смеситель для раковины с тремя отверстиями, с двойным рычагом.



STA-10-xx



Staffordshire 10
 UK 0.5bar minimum, 1.0bar recommended
 DE 0.5bar Minimum 1.0bar empfohlen
 FR Minimum 0.5 bar, 1.0 bar recommandée
 ES Mínimo 0.5 bar, 1.0bar recomendado
 IT Mínimo di 0,5 bar, 1.0bar raccomandata

Staffordshire 11



Staffordshire 11

Deck mounted monobloc basin mixer with two levers.

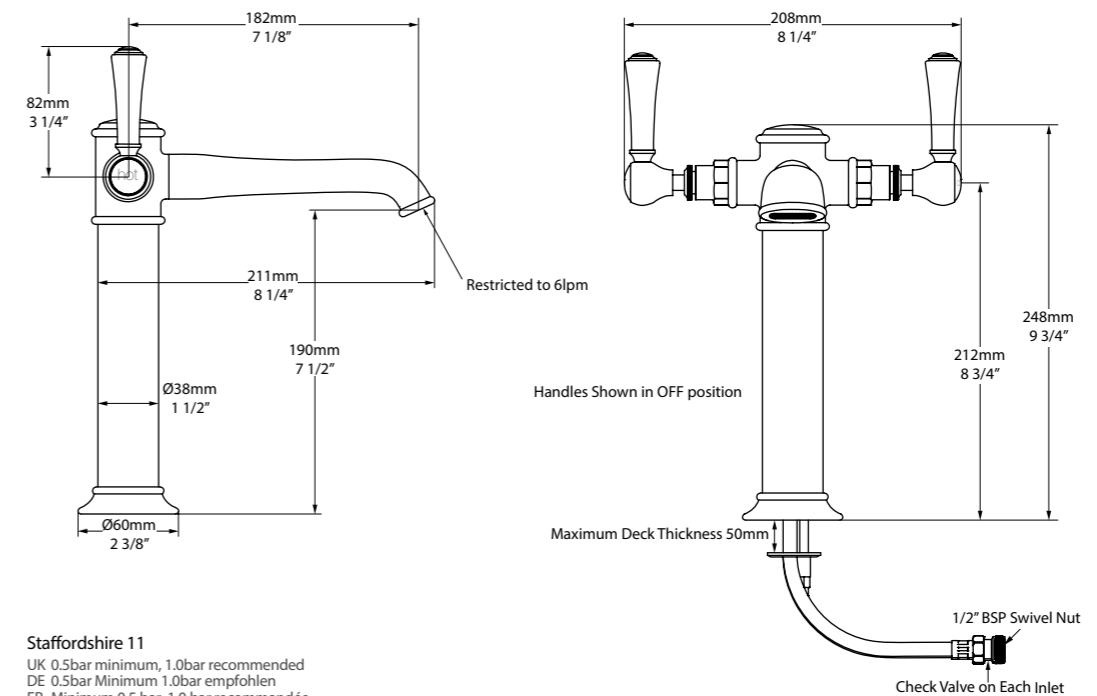
Mezclador bimando de lavabo.

Jednootworowa bateria umywalkowa z dwoma uchwytyami.

Устанавливаемый в столешницу моноблок-смеситель с двойным рычагом. Одно отверстие.



STA-11-xx



Staffordshire 11
 UK 0.5bar minimum, 1.0bar recommended
 DE 0.5bar Minimum 1.0bar empfohlen
 FR Minimum 0.5 bar, 1.0 bar recommandée
 ES Mínimo 0.5 bar, 1.0bar recomendado
 IT Mínimo di 0,5 bar, 1.0bar raccomandata

Staffordshire 12



Staffordshire 12

Deck mounted bath mixer with handheld shower attachment.

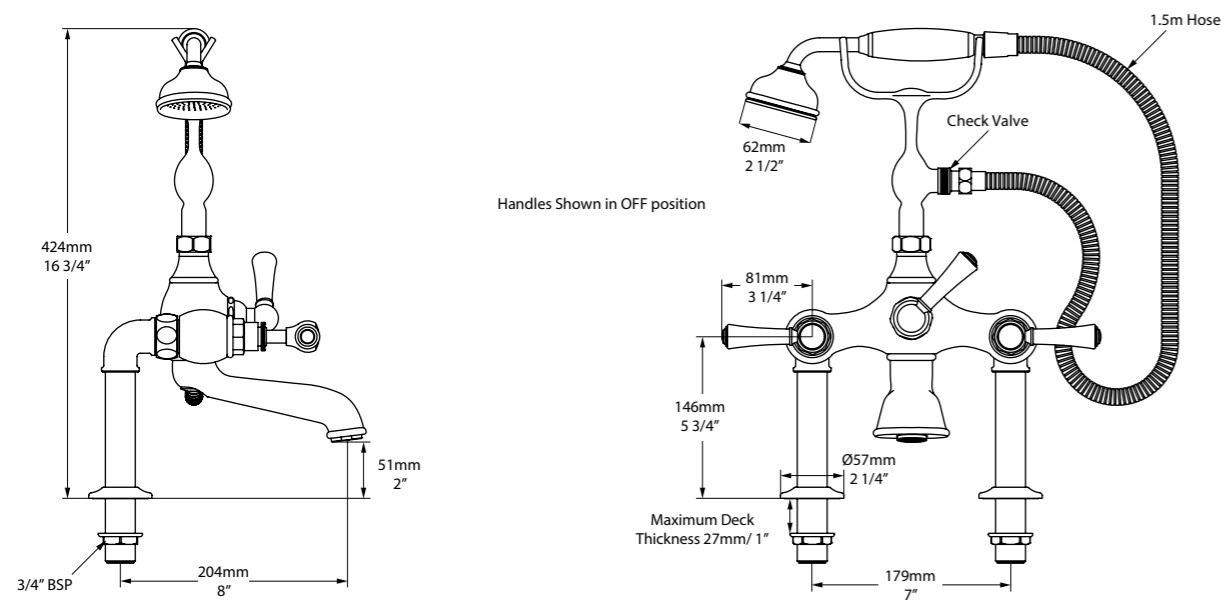
Mezclador bimando de bañera para montaje sobre borde bañera con teleducha.

Bateria wannowa z przysnicem.

Монтируемый в столешницу смеситель для ванны с креплением для душа.



STA-12-xx



Staffordshire 12
 UK 0.5bar minimum, 1.0bar recommended
 DE 0.5bar Minimum 1.0bar empfohlen
 FR Minimum 0.5 bar, 1.0 bar recommandée
 ES Mínimo 0,5 bar, 1.0bar recomendado
 IT Minimo di 0,5 bar, 1.0bar raccomandata

Pressure (bar)	0.5	1.0	1.5	2.0	3.0	4.0	5.0
Flow (lpm)*	13	19	23	27	33	38	42

*Through Bath Filler

Staffordshire 15



Staffordshire 15

Wall mounted bath mixer with handheld shower attachment.

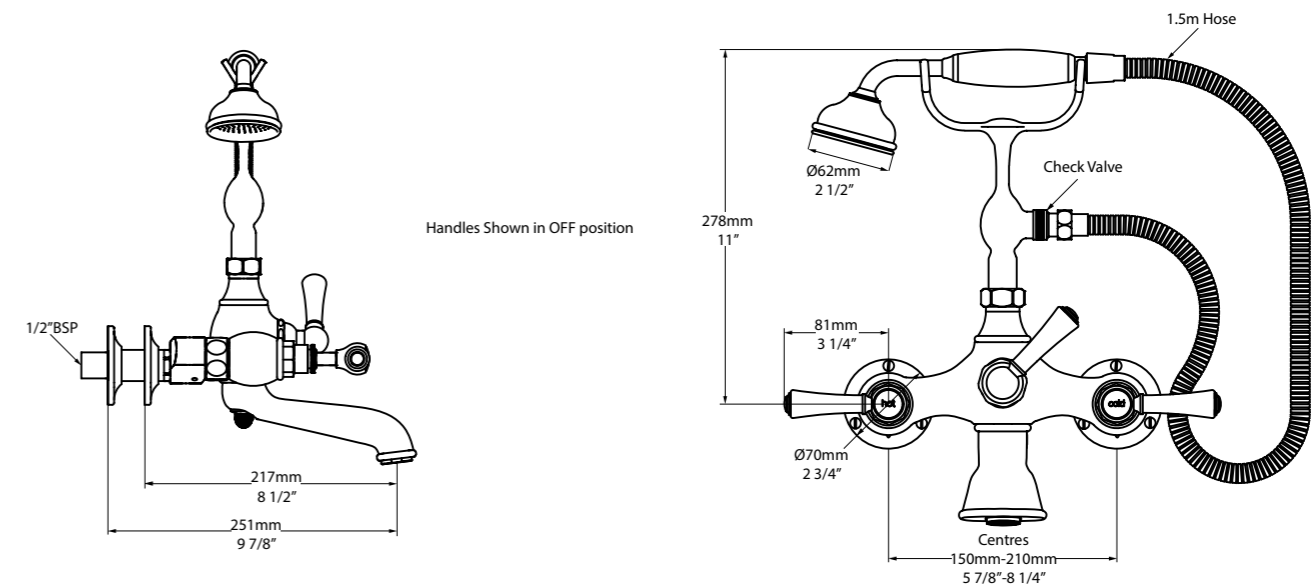
Mezclador bimando de bañera para montaje sobre pared con teleducha.

Scienna bateria wannowa z słuchawką prysznicową w zestawie.

Монтируемый в стену смеситель для ванны с ручным душем.



STA-15-xx



Staffordshire 15
 UK 0.5bar minimum, 1.0bar recommended
 DE 0.5bar Minimum 1.0bar empfohlen
 FR Minimum 0.5 bar, 1.0 bar recommandée
 ES Mínimo 0,5 bar, 1.0bar recomendado
 IT Minimo di 0,5 bar, 1.0bar raccomandata

Pressure (bar)	0.5	1.0	1.5	2.0	3.0	4.0	5.0
Flow (lpm)*	13	19	23	27	33	38	42

*Through Bath Filler

Staffordshire 20



Staffordshire 20

Thermostatic wall mounted exposed shower mixer with handheld shower attachment. Features 20cm rose with rub clean nozzles.

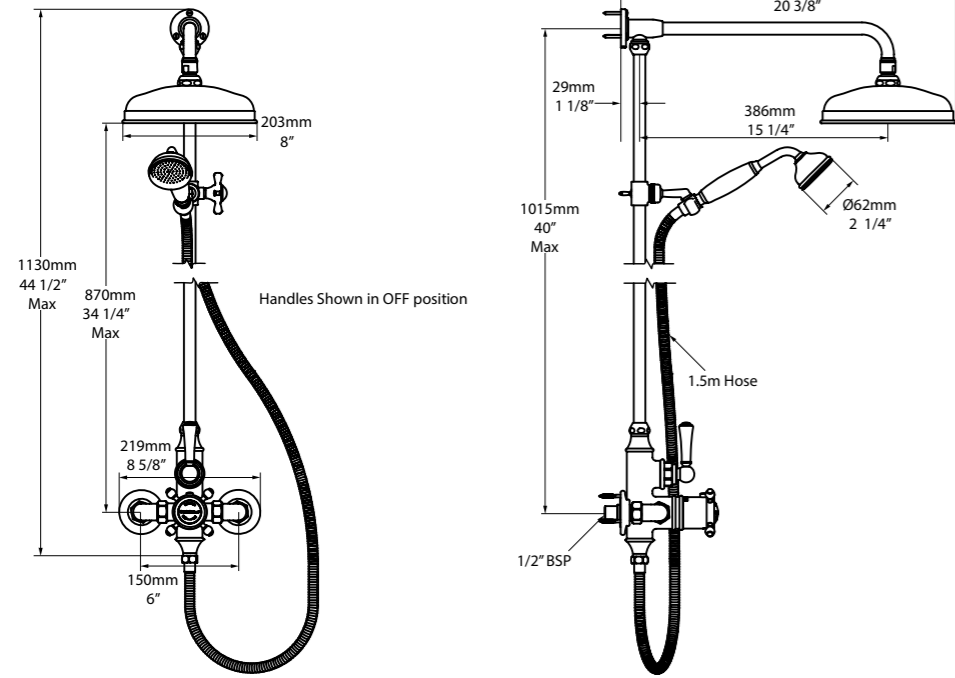
Columna de ducha termostática para montaje sobre pared con teleducha. Incluye una ducha fija de 20cm con boquillas de goma anticalcárea.

Termostatyczna ścienna bateria prysznicowa z słuchawką prysznicową w zestawie. Deszczownica z funkcją samoczyszczenia się dysz.

Терморегулируемый монтируемый в стену смеситель для душа с креплением для ручного душа. В комплект входит душевая голова размером 8 дюймов/20см, с простойчисткой отверстий протиранием.



STA-20-xx



Pressure (bar)	0.5	1.0	1.5	2.0	3.0	4.0	5.0
Flow (lpm)	12	17	21	25	30	35	48
Handset Flow (lpm)	7	10	12	14	17	20	23

Staffordshire 20

UK 0.5bar minimum, 1.0bar recommended
 DE 0.5bar Minimum 1.0bar empfohlen
 FR Minimum 0,5 bar, 1,0 bar recommandée
 ES Mínimo 0,5 bar, 1,0bar recomendado
 IT Minimo di 0,5 bar, 1,0bar raccomandata

Staffordshire 26



Staffordshire 26

Freestanding bath mixer with handheld shower attachment.

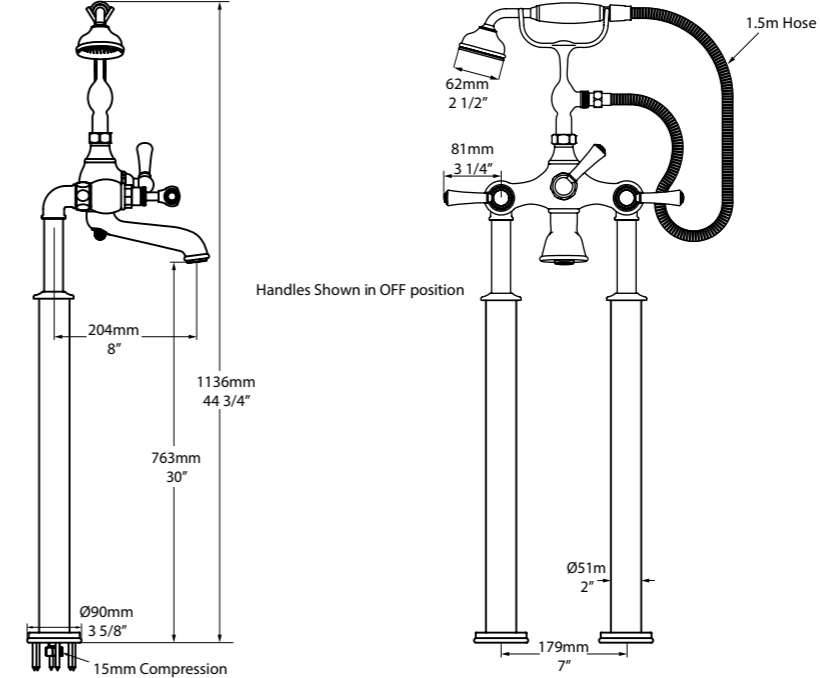
Mezclador bimando de pie para bañera con teleducha.

Wolnostojąca bateria wannowa z słuchawką prysznicową w zestawie.

Свободностоящий кран для ванны с креплением для душа.



STA-26-xx



Pressure (bar)	0.5	1.0	1.5	2.0	3.0	4.0	5.0
Flow (lpm)*	13	19	23	27	33	38	42

*Through Bath Filler

Staffordshire 26

UK 0.5bar minimum, 1.0bar recommended
 DE 0.5bar Minimum 1.0bar empfohlen
 FR Minimum 0,5 bar, 1,0 bar recommandée
 ES Mínimo 0,5 bar, 1,0bar recomendado
 IT Minimo di 0,5 bar, 1,0bar raccomandata



The new Staffordshire concealed shower set allows you to mix and match different components to find the perfect combination for you. Start with the Hub 01 concealed valve (page 243), compatible with all concealed shower components, before choosing two water outlets from the fixed shower head, bath spout and handheld shower options.

El nuevo set de grifería de ducha empotrada Staffordshire le permite mezclar y combinar diferentes componentes para lograr la combinación perfecta. Empieza con la válvula empotrada Hub 01 (pág 243), compatible con todos los componentes de duchas empotradas, antes de decidir cual de los dos funcionalidades prefiere; la ducha fija, el caño de bañera y la teleducha con soporte.

Nowy podtynkowy zestaw prysznicowy Staffordshire pozwala łączyć ze sobą różne elementy, aby znaleźć dla siebie idealną kombinację. Rozpocznij od Hub 01 (strona 243) podtynkowego elementu, kompatybilnego z wszystkimi podtynkowymi możliwościami do zestawu prysznicowego, deszczownicy, wylewki wannowej i słuchawki prysznicowej.

Новинка для Staffordshire встроенный термостатический смесители с двух ходовым вентилем. Встроенная часть Hub 01 (страница 243). Можно подключить на выбор верхний и ручной душ или излив для ванны.

NEW

Staffordshire Concealed Showers 31, 41, 42, 43



Staffordshire 31

Wall trim for Hub 01. Recommended for combined use with two of the following: Staffordshire 41, Staffordshire 42 and Staffordshire 43.

Placa embellecedora con 2 manetas para válvula thermostática Hub 01. Recomendado para un uso combinado con dos de los siguientes productos: Staffordshire 41, Staffordshire 42 y Staffordshire 43.

Element natynkowy do Hub 01, Zalecane do użycia z dwoma odbiornikami Staffordshire 41, Staffordshire 42 lub Staffordshire 43.

Декоративная часть для настенного смесителя Hub 01. Рекомендуется для комбинированного использования с: Staffordshire 41, Staffordshire 42 and Staffordshire 43.



Staffordshire 41

Wall mounted fixed shower head and arm.
Ducha fija con brazo para montaje sobre pared.
Deszczownica mocowana do ściany oraz ramię.
Настенный душевой смеситель с верхним и ручным душем.



Staffordshire 42

Wall mounted handheld shower attachment.
Teleducha con soporte para montaje sobre pared.
Słuchawka prysznicowa mocowana do ściany w zestawie.
Настенный душевой гарнитур.

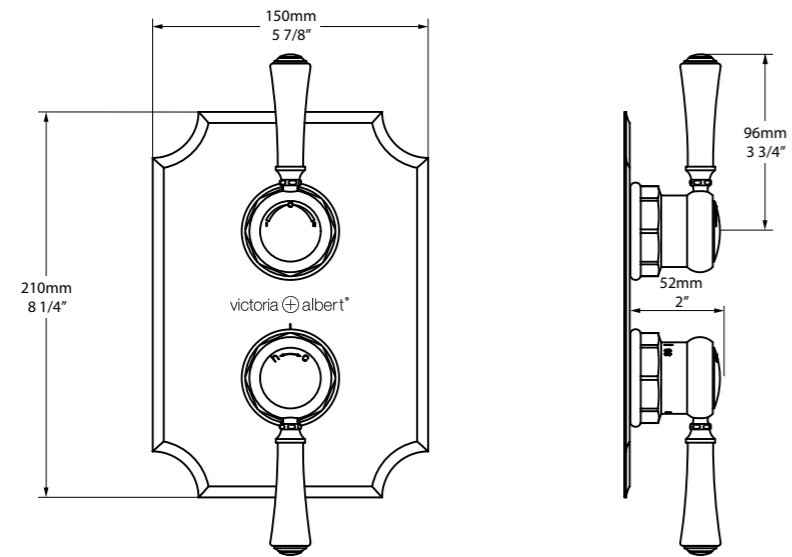


Staffordshire 43

Wall mounted bath spout.
Caño de bañera para montaje sobre pared.
Ścienne wylewka wannowa.
Настенный излив для ванны.



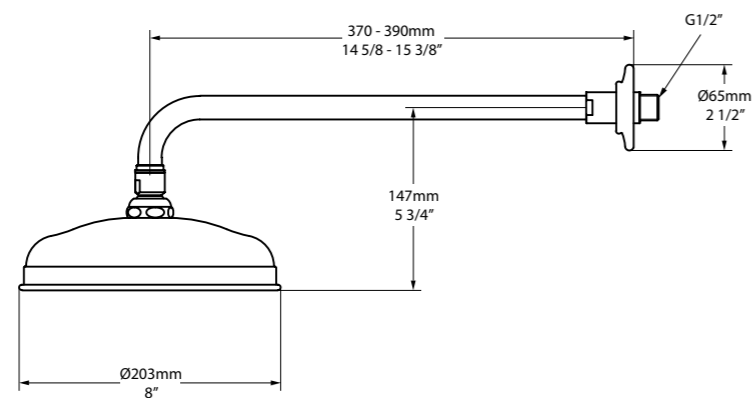
STA-31-xx



Staffordshire 31

UK 0.5bar minimum, 1.0bar recommended
 DE 0.5bar Minimum 1.0bar empfohlen
 FR Minimum 0,5 bar, 1,0 bar recommandée
 ES Mínimo 0,5 bar, 1,0bar recomendado
 IT Minimo di 0,5 bar, 1,0bar raccomandata

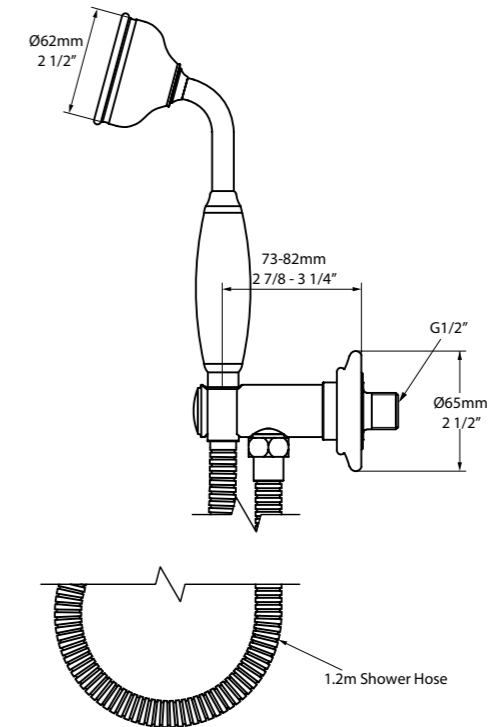
STA-41-xx



Staffordshire 41

UK 0.5bar minimum, 1.0bar recommended
 DE 0.5bar Minimum 1.0bar empfohlen
 FR Minimum 0,5 bar, 1,0 bar recommandée
 ES Mínimo 0,5 bar, 1,0bar recomendado
 IT Minimo di 0,5 bar, 1,0bar raccomandata

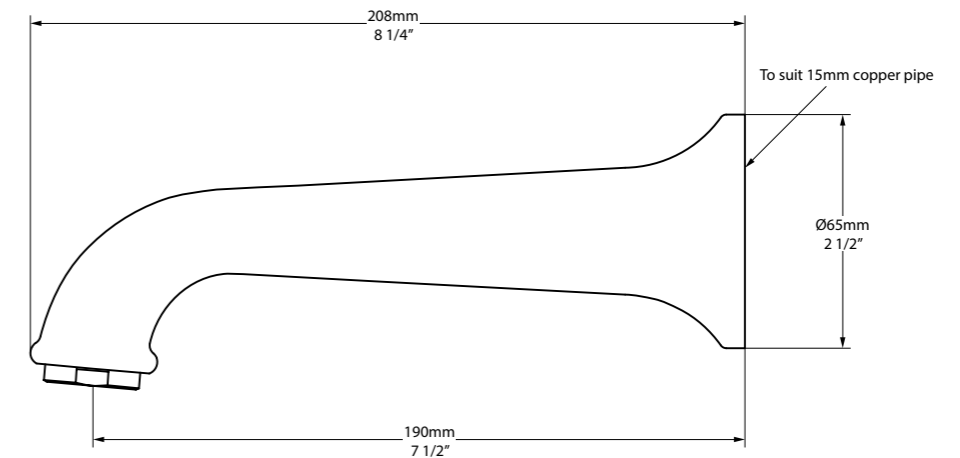
STA-42-xx



Staffordshire 42

UK 0.5bar minimum, 1.0bar recommended
 DE 0.5bar Minimum 1.0bar empfohlen
 FR Minimum 0,5 bar, 1,0 bar recommandée
 ES Mínimo 0,5 bar, 1,0bar recomendado
 IT Minimo di 0,5 bar, 1,0bar raccomandata

STA-43-xx



Staffordshire 43

UK 0.5bar minimum, 1.0bar recommended
 DE 0.5bar Minimum 1.0bar empfohlen
 FR Minimum 0,5 bar, 1,0 bar recommandée
 ES Mínimo 0,5 bar, 1,0bar recomendado
 IT Minimo di 0,5 bar, 1,0bar raccomandata



Contemporary and sleek, the rounded form of the Tubo collection is ideal for bathrooms requiring a modern aesthetic. Made in England using traditional techniques.

De estilo contemporáneo y moderno, las formas redondeadas de la Colección Tubo son ideales para baños que requieran un toque moderno. Fabricada en Inglaterra a partir de técnicas tradicionales.

Współczesna i elegancka, zaokrąglona forma kolekcji Tubo jest idealna do łazienek wymagających nowoczesnej estetyki. Wykonane w Anglii przy użyciu tradycyjnych technik.

Коллекция Tubo – это чистота формы и функциональность, элегантные изделия из латуни с эстетичными формами. Идеально подходит для ванны с современным дизайном.

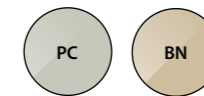
Tubo 14

Thermostatic freestanding bath mixer with handheld shower attachment.

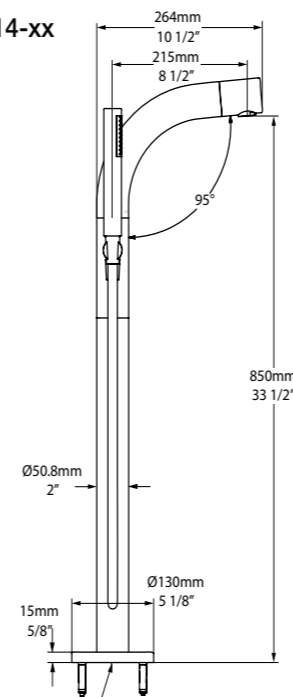
Termostática de pie para bañera con teleducha.

Termostatyczna bateria wannowa ze słuchawką prysznicową.

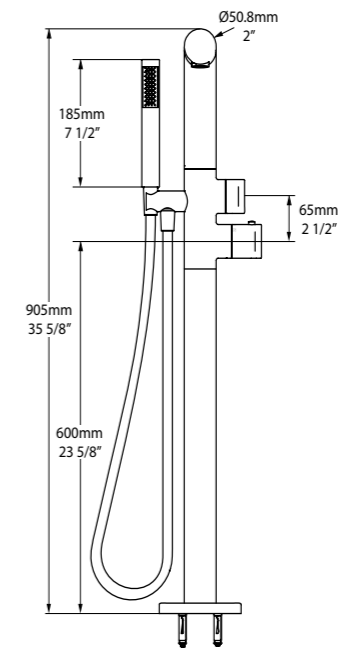
Терморегулируемый смеситель ванны с креплением ручного душа.



TU-14-xx



12mm Quick Connect Fittings
Cold Hose Marked Blue
Check Valve On Each Inlet



Pressure (bar)	0.5	1.0	1.5	2.0	3.0	4.0	5.0
Flow (lpm)*	12	19	23	26	32	37	41

*Through Bath Filler

Tubo 14

UK 0.5bar minimum, 1.0bar recommended
DE 0.5bar Minimum 1.0bar empfohlen
FR Minimum 0,5 bar, 1,0 bar recommandée
ES Mínimo 0,5 bar, 1,0bar recomendado
IT Minimo di 0,5 bar, 1,0bar raccomandata

Tubo 15



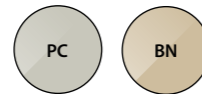
Tubo 15

Thermostatic freestanding waterfall bath mixer with handheld shower attachment.

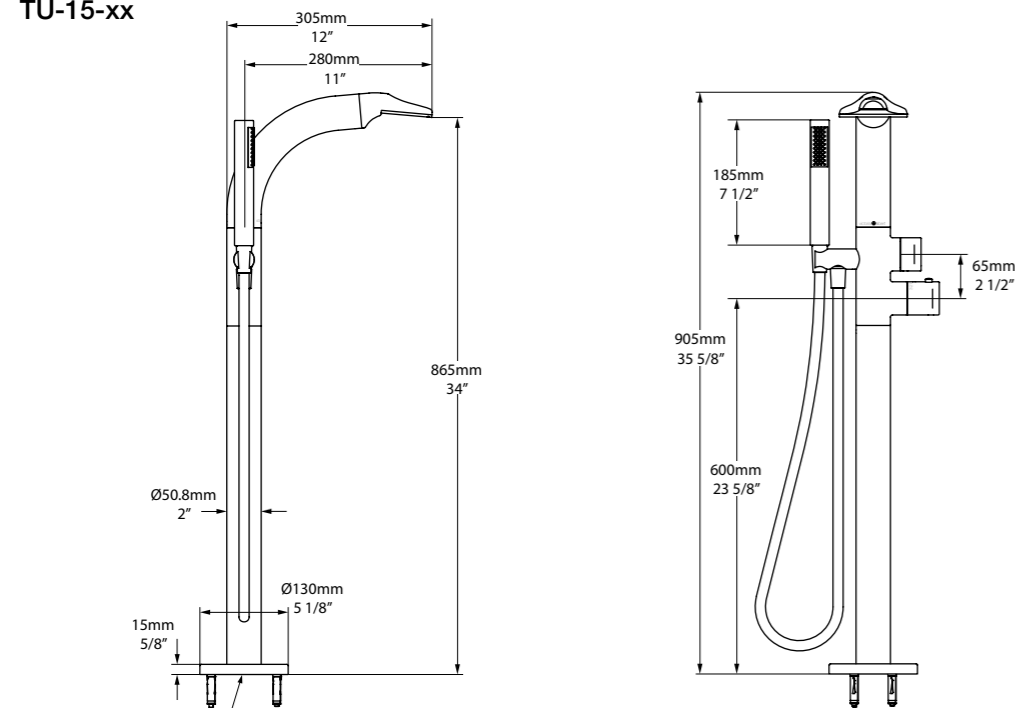
Termostática de pie para bañera con cascada y teleducha.

Termostatyczna wodospadowa bateria wannowa ze słuchawką prysznicową.

Терморегулируемый каскадный смеситель для ванны с креплением ручного душа.



TU-15-xx



12mm Quick Connect Fittings
Cold Hose Marked Blue
Check Valve On Each Inlet

Pressure (bar)	0.5	1.0	1.5	2.0	3.0	4.0	5.0
Flow (lpm)*	14	21	27	31	37	43	46

*Through Bath Filler

Tubo 15

UK 0.5bar minimum, 1.0bar recommended
DE 0.5bar Minimum 1.0bar empfohlen
FR Minimum 0,5 bar, 1,0 bar recommandée
ES Mínimo 0,5 bar, 1,0bar recomendado
IT Minimo di 0,5 bar, 1,0bar raccomandata

Tubo 16



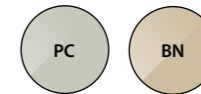
Tubo 16

Deck mounted monobloc basin mixer with one lever. Adjustable outlet allows 17.5° of variation to the angle of flow.

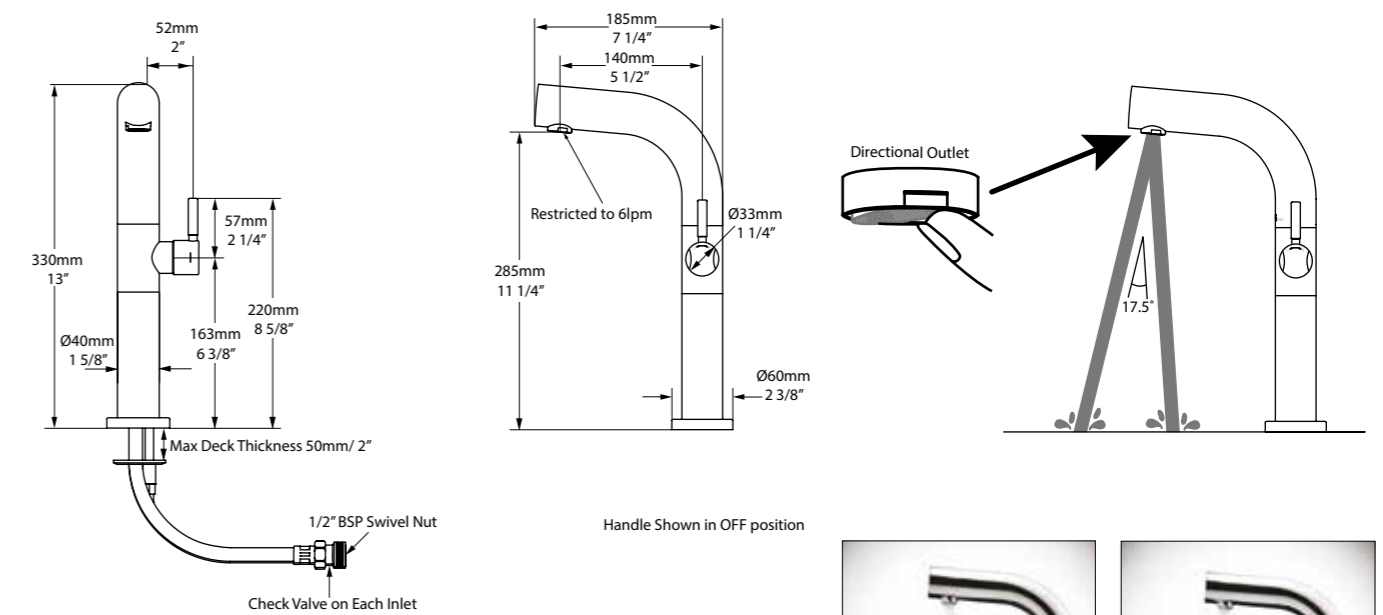
Mezclador monomando de lavabo. Su salida ajustable permite una variación del ángulo del flujo de agua de 17,5 grados.

Jednootworowa bateria umywalkowa. Regulowany wylot pozwala na zmianę 17,5° w stosunku do kąta przepływu.

Устанавливаемый в столешницу смеситель-моноблок с одним рычагом.



TU-16-xx



Tubo 16

UK 0.5bar minimum, 1.0bar recommended
DE 0.5bar Minimum 1.0bar empfohlen
FR Minimum 0,5 bar, 1,0 bar recommandée
ES Mínimo 0,5 bar, 1,0bar recomendado
IT Minimo di 0,5 bar, 1,0bar raccomandata



Tubo 17



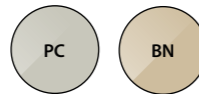
Tubo 17

Wall mounted basin mixer with one lever. Two holes. Adjustable outlet allows 17.5° of variation to the angle of flow.

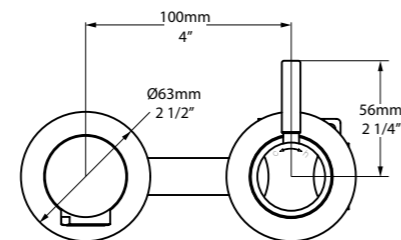
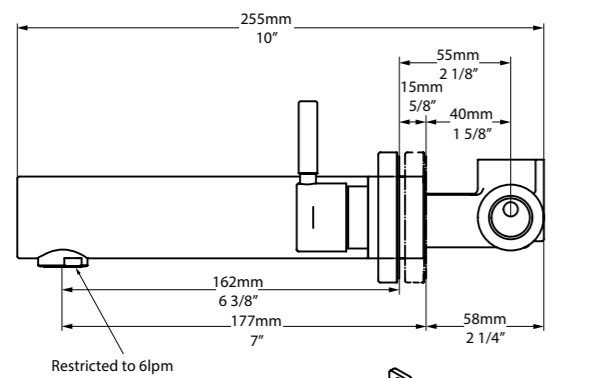
Mezclador monomando de lavabo para montaje sobre pared. Su salida ajustable permite una variación del ángulo del flujo de agua de 17,5 grados.

Bateria umywalkowa ścienna z jednym uchwytem. Dwa otwory. Regulowany wylot pozwala na zmianę 17,5° w stosunku do kąta przepływu.

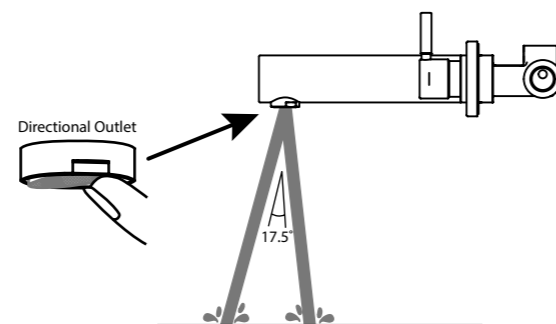
Настенный смеситель для раковины с одним рычагом. Два отверстия..



TU-17-xx



Handle Shown in OFF position



Tubo 17

UK 0.5bar minimum, 1.0bar recommended
 DE 0.5bar Minimum 1.0bar empfohlen
 FR Minimum 0,5 bar, 1,0 bar recommandée
 ES Mínimo 0,5 bar, 1,0bar recomendado
 IT Minimo di 0,5 bar, 1.0bar raccomandata



Tubo 18



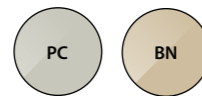
Tubo 18

Bidet mixer. Featuring adjustable outlet.

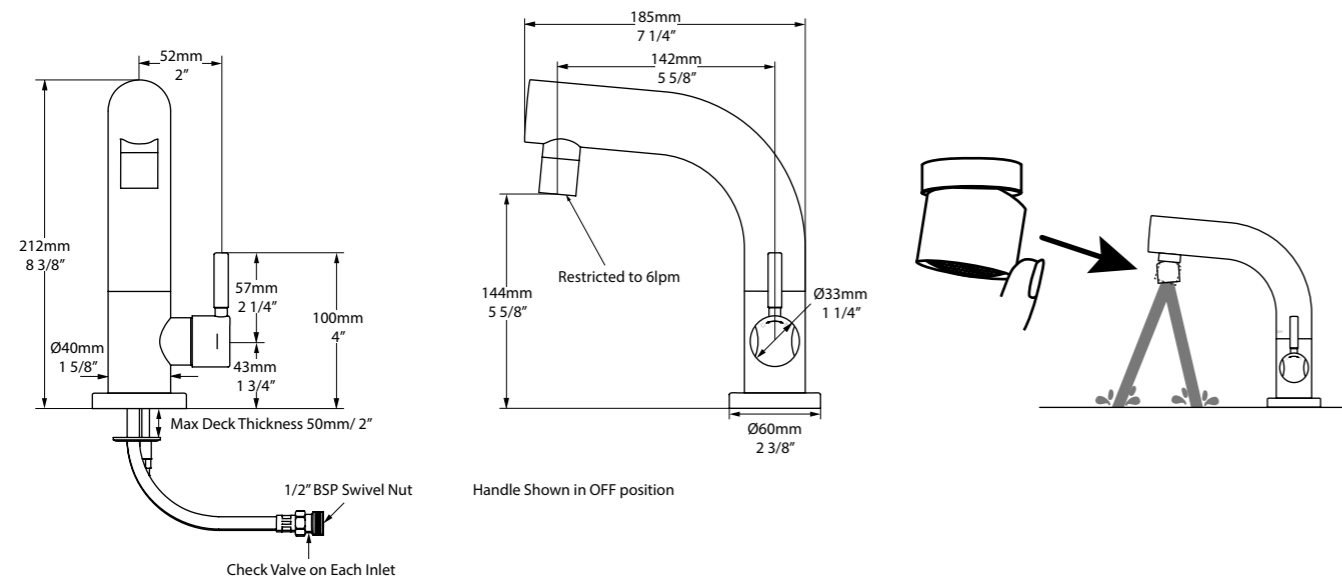
Mezclador de bidet. Salida de agua ajustable.

Bateria bidetowa. Regulowany perlator.

Смеситель для биде. Регулируемый водоотвод.



TU-18-xx



Tubo 18

UK 0.5bar minimum, 1.0bar recommended
 DE 0.5bar Minimum 1.0bar empfohlen
 FR Minimum 0,5 bar, 1,0 bar recommandée
 ES Mínimo 0,5 bar, 1.0bar recomendado
 IT Minimo di 0,5 bar, 1.0bar raccomandata

Tubo 19



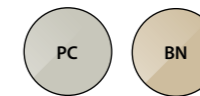
Tubo 19

Low level deck mounted monobloc basin mixer with one lever. Adjustable outlet allows 17.5° of variation to the angle of flow.

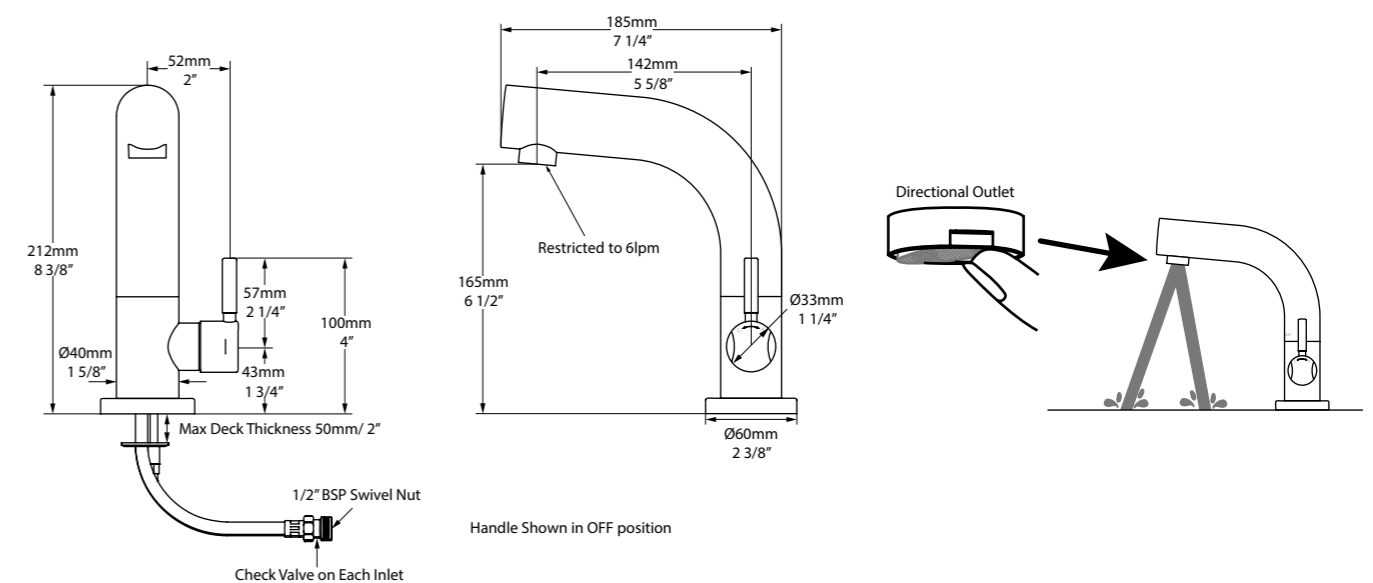
Mezclador monomando de lavabo. Con salida ajustable que permite una variación del ángulo del flujo de agua de 17,5 grados.

Niskopoziomowa bateria umywalkowa z jednym uchwytem. Regulowany wylot pozwala na zmianę 17,5° w stosunku do kąta przepływu.

Смеситель с низким сливом для раковины с одним отверстием.



TU-19-xx



Tubo 19

UK 0.5bar minimum, 1.0bar recommended
 DE 0.5bar Minimum 1.0bar empfohlen
 FR Minimum 0,5 bar, 1,0 bar recommandée
 ES Mínimo 0,5 bar, 1.0bar recomendado
 IT Minimo di 0,5 bar, 1.0bar raccomandata

Tubo 20



Tubo 20

Thermostatic exposed shower mixer with handheld attachment. Features a 20cm crescent-shaped shower head with rub clean nozzles.

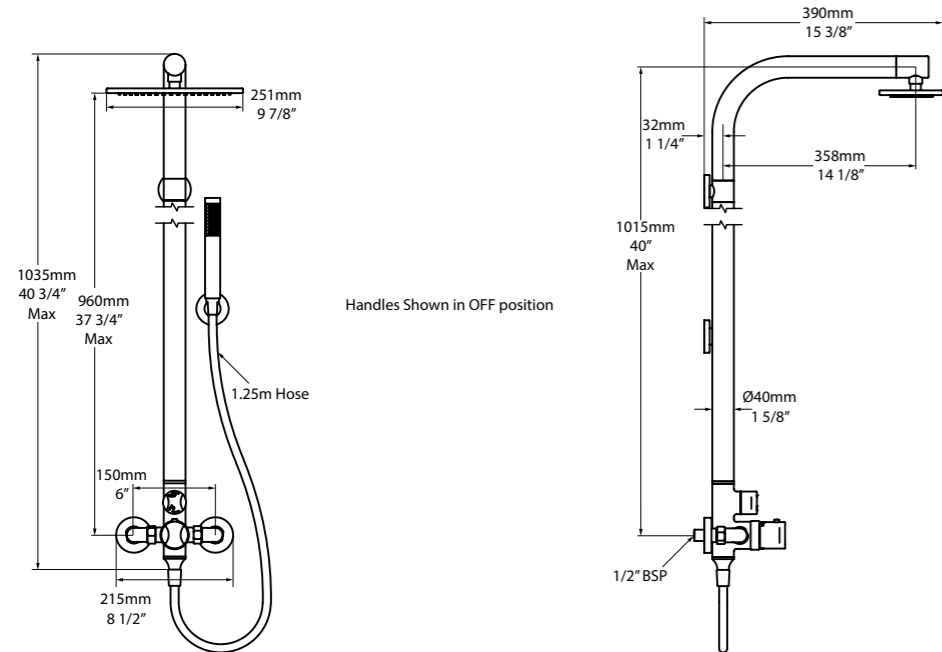
Columna de ducha termostática para montaje sobre pared con teleducha. Incluye una ducha fija de 20cm con boquillas de goma anticalcárea.

Termostaticzna ścienna bateria prysznicowa z słuchawką prysznicową w zestawie. Deszczownica z funkcją samoczyszczenia się dysz.

Терморегулируемый монтируемый в стену смеситель для душа с креплением для ручного душа. В комплект входит душевая голова размером 8 дюймов/20см, с простой чисткой отверстий протиранием.



TU-20-xx



Pressure (bar)	0.5	1.0	1.5	2.0	3.0	4.0	5.0
Flow (lpm)	7	10	13	14	18	20	22
Handset Flow (lpm)	8	11	14	17	20	24	26

Tubo 20

UK 0.5bar minimum, 1.0bar recommended
 DE 0.5bar Minimum 1.0bar empfohlen
 FR Minimum 0,5 bar, 1,0 bar recommandée
 ES Mínimo 0,5 bar, 1,0bar recomendado
 IT Minimo di 0,5 bar, 1.0bar raccomandata

Tubo 21



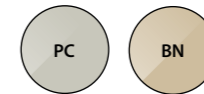
Tubo 21

Wall mounted bath mixer with wall plate. Features a handheld shower attachment with rub clean nozzles.

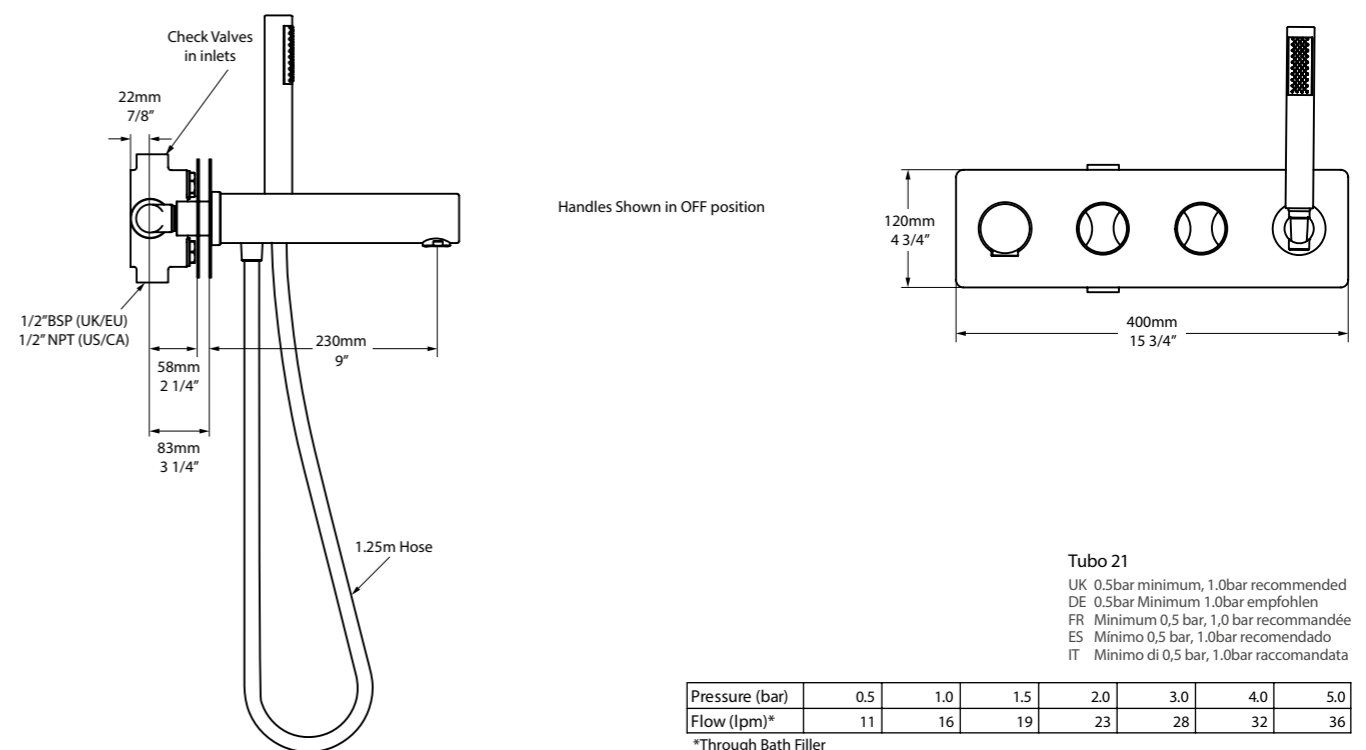
Mezclador bimando de bañera para montaje sobre pared con teleducha.

Ścienna bateria wannowa z słuchawką prysznicową.

Монтируемый в стену смеситель для ванны с ручным душем.



TU-21-xx



Tubo 21

UK 0.5bar minimum, 1.0bar recommended
 DE 0.5bar Minimum 1.0bar empfohlen
 FR Minimum 0,5 bar, 1,0 bar recommandée
 ES Mínimo 0,5 bar, 1,0bar recomendado
 IT Minimo di 0,5 bar, 1.0bar raccomandata

Pressure (bar)	0.5	1.0	1.5	2.0	3.0	4.0	5.0
Flow (lpm)*	11	16	19	23	28	32	36

*Through Bath Filler



The new Tubo concealed shower set allows you to mix and match different components to find the perfect combination for you. Start with the Hub 01 concealed valve (page 243), compatible with all concealed shower components, before choosing two water outlets from the fixed shower head, bath spout and handheld shower options.

El nuevo set de grifería de ducha empotrada Tubo le permite mezclar y combinar diferentes componentes para lograr la combinación perfecta. Empieza con la válvula empotrada Hub 01 (pág 243), compatible con todos los componentes de duchas empotradas, antes de decidir cual de los dos funcionalidades prefiere; la ducha fija, el caño de bañera y la teleducha con soporte.

Nowy podtynkowy zestaw prysznicowy Tubo pozwala łączyć ze sobą różne elementy, aby znaleźć dla siebie idealną kombinację. Rozpocznij od Hub 01 (strona 243) podtynkowego elementu, kompatybilnego z wszystkimi podtynkowymi możliwościami do zestawu prysznicowego, deszczownicy, wylewki wannowej i słuchawki prysznicowej.

Новинка для Tubo встроенный термостатический смесители с двух ходовым вентилем. Встроенная часть Hub 01 (страница 243). Можно подключить на выбор верхний и ручной душ или излив для ванны.

NEW

Tubo Concealed Showers 31, 41, 42, 43



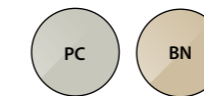
Tubo 31

Wall trim for Hub 01. Recommended for combined use with two of the following: Tubo 41, Tubo 42 and Tubo 43.

Empotrable para Hub 01. Recomendado para un uso combinado con dos de los siguientes productos: Tubo 41, Tubo 42 y Tubo 43.

Element natynkowy do Hub 01. Zalecane do użycia z dwoma odbiornikami Tubo 41, Tubo 42 lub Tubo 43.

Декоративная часть для настенного смесителя Hub 01. Рекомендуется для комбинированного использования с: Tubo 41, Tubo 42 and Tubo 43.



Tubo 41

Wall mounted fixed shower head and arm.

Ducha fija para montaje sobre pared con rociador y brazo.

Deszczownica mocowana do ściany oraz ramię.

Настенный душевой смеситель с верхним и ручным душем.



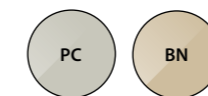
Tubo 42

Wall mounted handheld shower attachment.

Acoplamiento de ducha de mano para montaje sobre pared.

Słuchawka prysznicowa mocowana do ściany w komplecie.

Настенный душевой гарнитур.



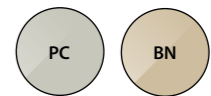
Tubo 43

Wall mounted bath spout.

Caño de bañera para montaje sobre pared.

Ścienne wylewka wannowa.

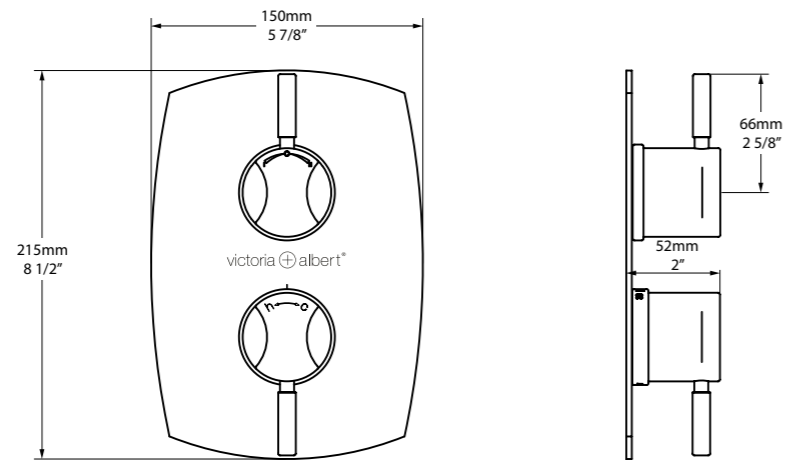
Настенный излив для ванны.



Tube Concealed Showers 31, 41

NEW

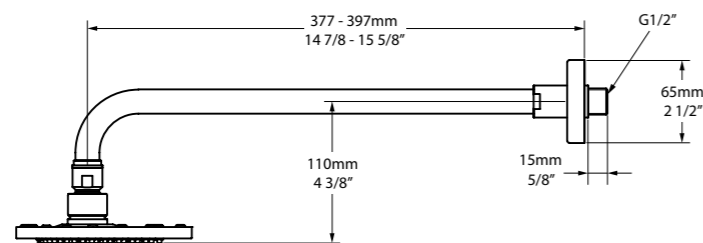
TU-31-xx



Tubo 31

UK 0.5bar minimum, 1.0bar recommended
 DE 0.5bar Minimum 1.0bar empfohlen
 FR Minimum 0,5 bar, 1,0 bar recommandée
 ES Mínimo 0,5 bar, 1,0bar recomendado
 IT Minimo di 0,5 bar, 1,0bar raccomandata

TU-41-xx



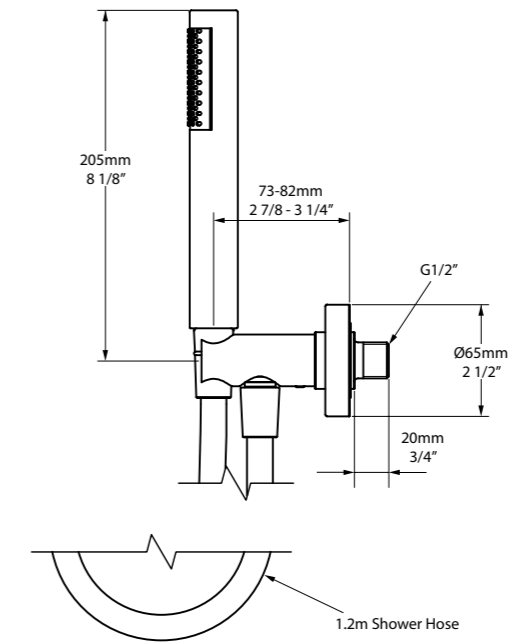
Tubo 41

UK 0.5bar minimum, 1.0bar recommended
 DE 0.5bar Minimum 1.0bar empfohlen
 FR Minimum 0,5 bar, 1,0 bar recommandée
 ES Mínimo 0,5 bar, 1,0bar recomendado
 IT Minimo di 0,5 bar, 1,0bar raccomandata

NEW

Tube Concealed Showers 42, 43

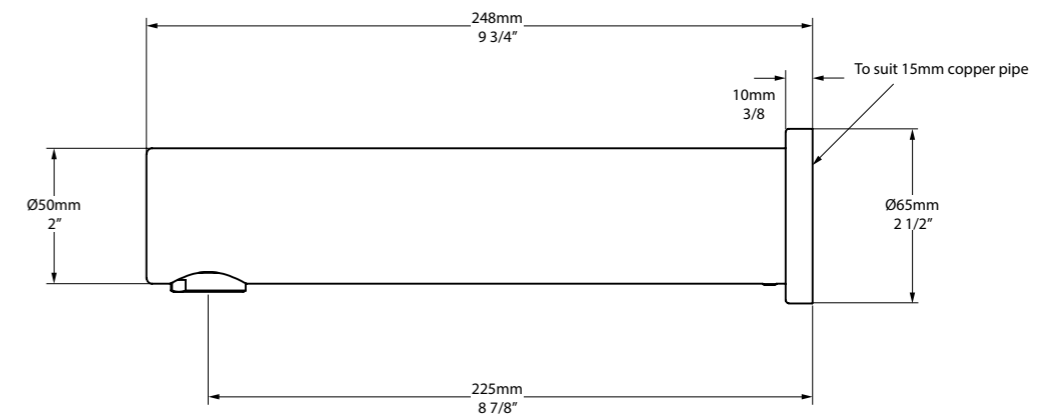
TU-42-xx



Tubo 42

UK 0.5bar minimum, 1.0bar recommended
 DE 0.5bar Minimum 1.0bar empfohlen
 FR Minimum 0,5 bar, 1,0 bar recommandée
 ES Mínimo 0,5 bar, 1,0bar recomendado
 IT Minimo di 0,5 bar, 1,0bar raccomandata

TU-43-xx



Tubo 43

UK 0.5bar minimum, 1.0bar recommended
 DE 0.5bar Minimum 1.0bar empfohlen
 FR Minimum 0,5 bar, 1,0 bar recommandée
 ES Mínimo 0,5 bar, 1,0bar recomendado
 IT Minimo di 0,5 bar, 1,0bar raccomandata

Waste kits

Choose between our range of waste kits to meet your installation needs. This year, we have extended our range to include the new Kit 36 Intelli-waste, with a lower water capacity than our Kit 40. We have also introduced a white QUARRYCAST® finish for our Kit 25 basin waste, creating a seamless look.

Elija entre nuestra gama de desagües para medir sus necesidades de instalación. Este año, ampliamos nuestra gama para incluir el nuevo Kit 36 Intelli Waste, con una capacidad de agua más baja que nuestro Kit 40. También tenemos disponible un acabado QUARRYCAST® blanco para nuestro desagüe de lavabo, el Kit 25, creando un aspecto impecable entre lavabo y desagüe.

Wybierz spośród naszej oferty zestaw odpływowy dopasowany do Twoich wymagań instalacyjnych. W tym roku poszerzyliśmy naszą ofertę o nowy inteligentny zestaw Kit 36 wymagający mniejszej pojemności wody niż zestaw Kit 40. Wprowadziliśmy również białe wykończenie z QUARRYCAST® do naszych zestawów umywalkowych Kit 25, tworząc spójny wygląd.

Для подключения наших ванн и раковин нужно выбрать сливы из нашего ассортимента. В этом году мы расширили ассортимент, включив в него новый набор для ванн Intelli Waste Kit 36 с меньшей, чем Kit 40, глубиной наполнения. Мы также внедрили белую поверхность QUARRYCAST® для дренажных клапанов Kit 25, создав бесшовный вид.



Polished Chrome.
Cromado Brillante.
Polerowany Chrom.
Полированный Хром.



Polished Brass.
Latón Pulido.
polerowany Mosiądz.
Полированная Медь.



Brushed Nickel.
Níquel Satinado.
Szczotkowany Nikiel.
Матовый Никель.



Polished Nickel.
Níquel Brillante.
Polerowany Nikiel.
Полированный Никель.



Aged Bronze.
Bronce Envejecido.
Stary Brąz.
Состаренная Бронза.



White Metal.
Metal Blanco.
Metalowe Białe.
Металлический Белый.



QUARRYCAST® White.
QUARRYCAST® Blanco.
QUARRYCAST® Biały.
QUARRYCAST® Белый.



rich in
Volcanic
Limestone

BASIN WASTES



Kit 19
Page 292



Kit 20
Page 293



Kit 21
Page 294



Kit 24
Page 295



Kit 25
Page 296

For installation with overflow
Intelli Waste



Basin wastes / Desagües lavabo / Zestawy odpływowe do umywalk / Сливы для раковин.

BASIN BOTTLE TRAP



Kit 22
Page 298



Kit 122
Page 299

Basin bottle trap / Sifón lavabos / Syfony umywalkowe / Сифоны.

BATH WASTES



Kit 12
Page 300



Kit 17
Page 301



Kit 30
Page 302



Kit 31
Page 303



Kit 36
Page 304-305



Kit 40
Page 304-305



Kit 60
Page 306



Kit 61
Page 307

For installation with overflow
Intelli Waste



Bath wastes / Desagües bañera / Zestawy odpływowe do wanien / Сливы для ванн.
For installation with overflow / Con agujero rebosadero / Z otworem przelewowym / С переливом.

Kit 19



Kit 19

Freeflow basin waste.

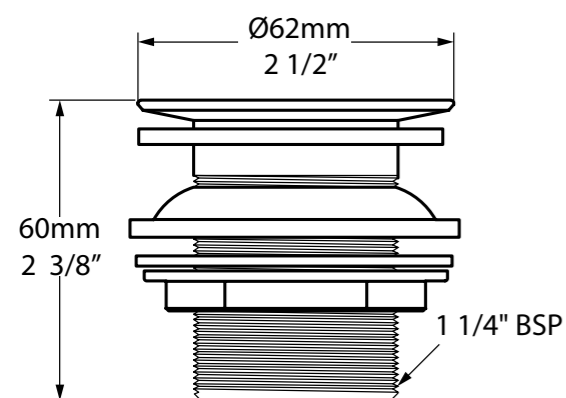
Válvula de desagüe lavabo, sin cerradura.

Zestaw odpływowy do umywalek.

Слив с решеткой для свободного потока.



K-19-xx



Kit 20



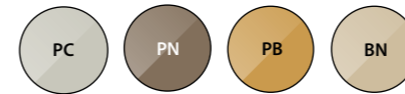
Kit 20

Contemporary basin waste.

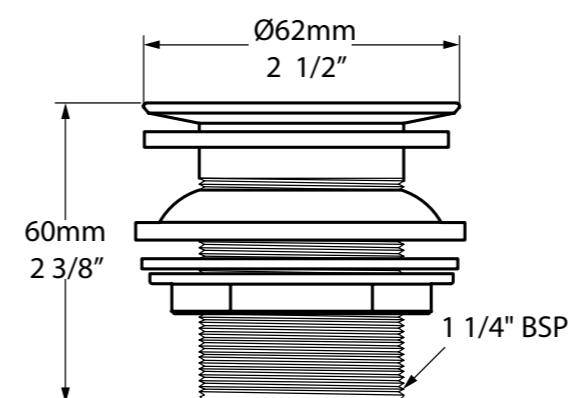
Válvula de desagüe lavabo contemporánea.

Współczesny zestaw odpływowy do umywalek.

Современный слив для раковин.



K-20-xx





Kit 21

Traditional basin waste.

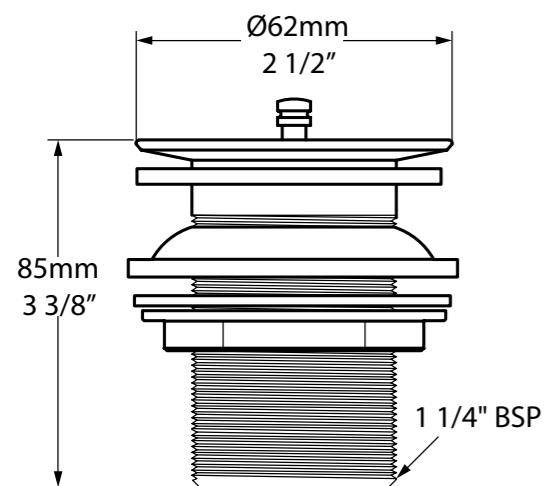
Válvula de desagüe lavabo tradicional.

Tradycyjny zestaw odpływowy do umywalk.

Классический слив для раковин.



K-21-xx



Kit 24

Universal basin drain with captive flip plug and free flow insert.

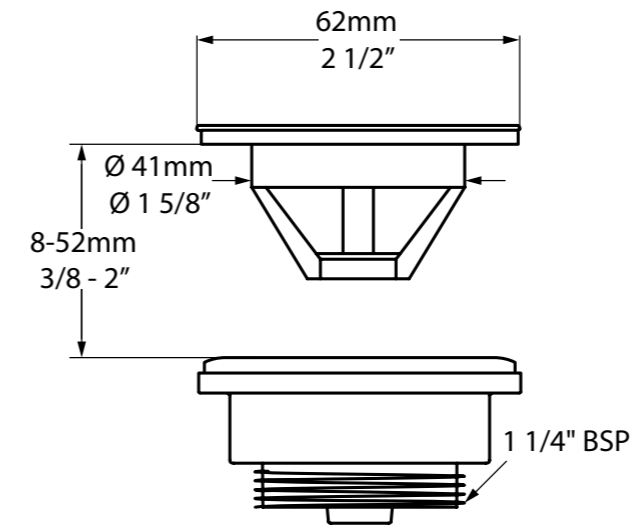
Válvula de desagüe universal con tapón giratorio y opción sin cerradura.

Uniwersalny korek do umywalki typu captive flip.

Универсальный слив для раковины с заглушкой и вставкой для безнапорного спуска.



K-24-xx





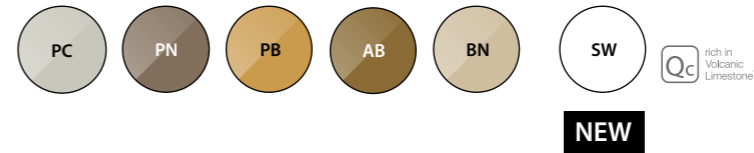
Kit 25

Universal basin drain with 'push control' plug.

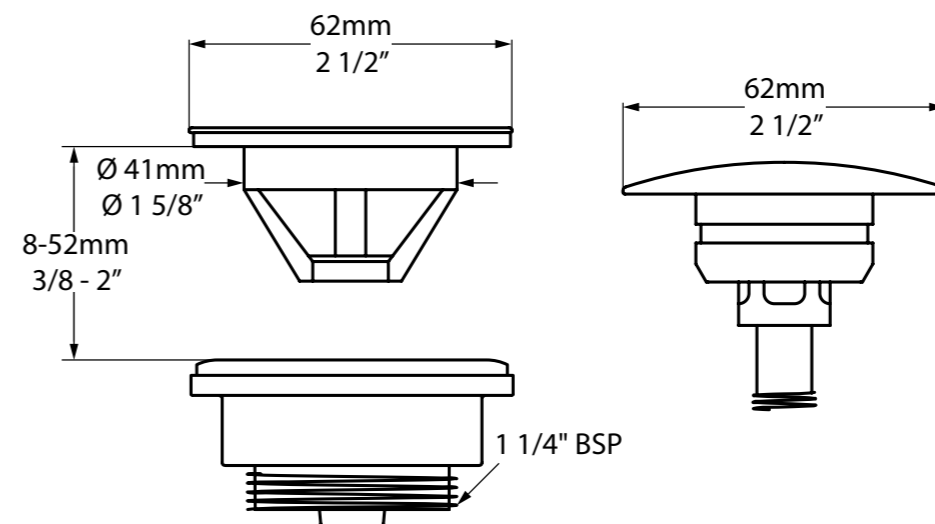
Válvula de desagüe universal con click clack.

Uniwersalny korek do umywalki typu klik klak.

Универсальный слив для раковины с механической заглушкой.



K-25-xx





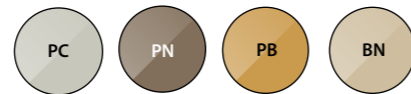
Kit 22

Basin bottle trap for use with K19/20/21/24/25.

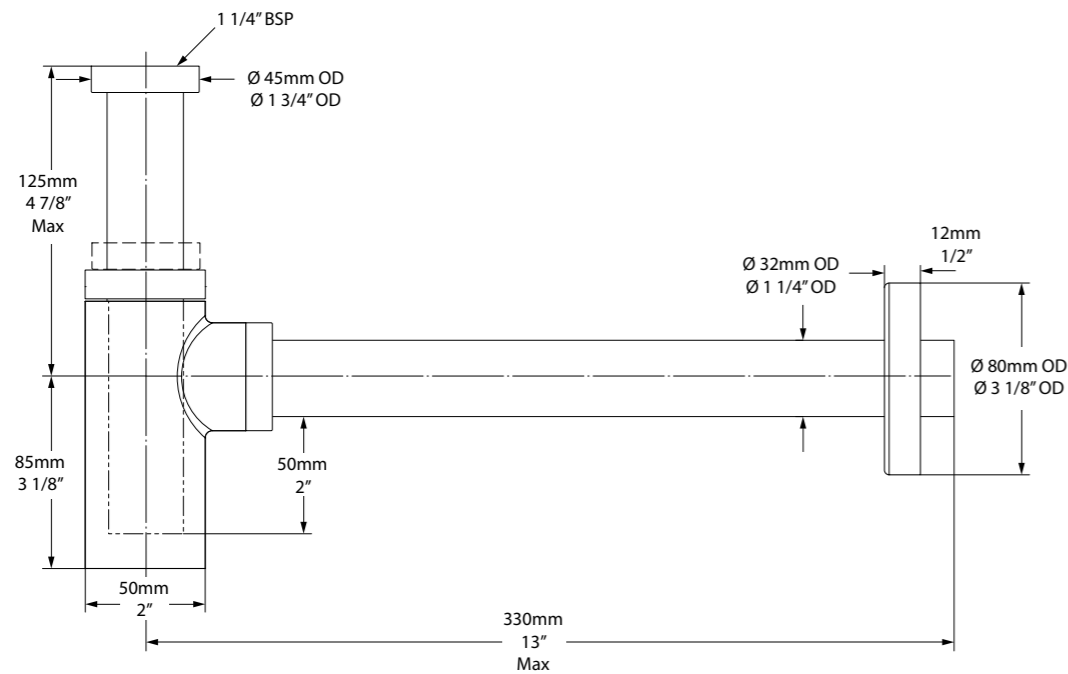
Sifón para uso con K19/20/21/24/25.

Syfon pod umywalke do użytku z K19/20/21/24/25.

Декоративный сифон для использования с K19/20/21/24/25.



K-22-xx



Kit 122

Basin bottle trap for use with K19/20/21/24/25.

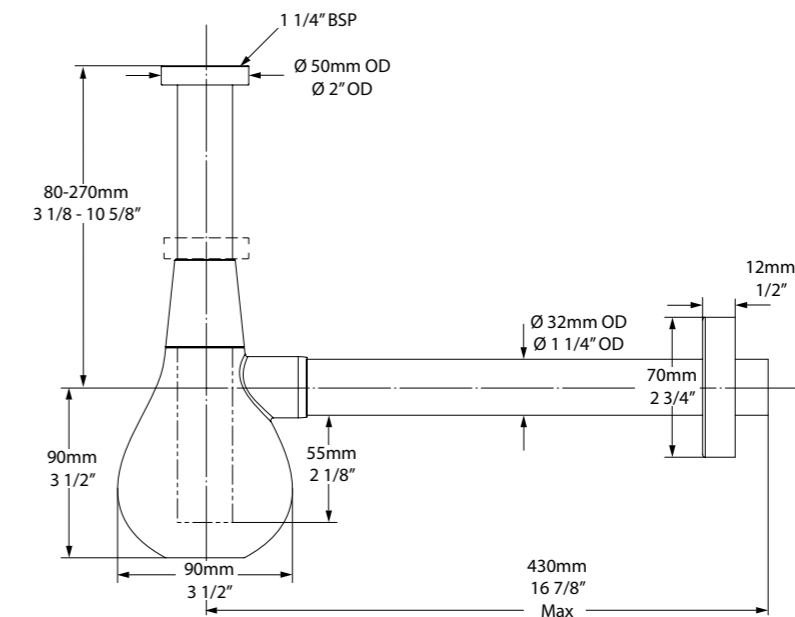
Sifón para uso con K19/20/21/24/25.

Syfon pod umywalke do użytku z K19/20/21/24/25.

Декоративный сифон для использования с K19/20/21/24/25.



K-122-xx





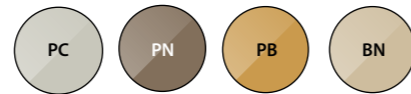
Kit 12

Universal waste kit for baths without overflow hole. Flush fitting 'captive' plug.

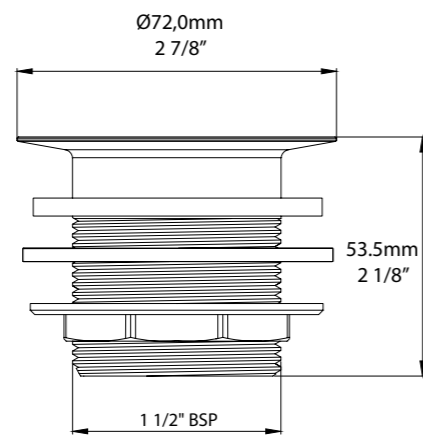
Vaciador universal para bañeras sin agujero rebosadero preperforado. Tapón de desagüe giratorio.

Specjalny zestaw odpływowy do wanien. Wanny współczesne bez przedwierconego otworu przelewowego.

Специальный комплект для слива. Для ванн Modern без предварительно выполненных отверстий для перелива.



K-12-xx



Kit 17

Special bath waste kit. For baths without a pre-drilled overflow.

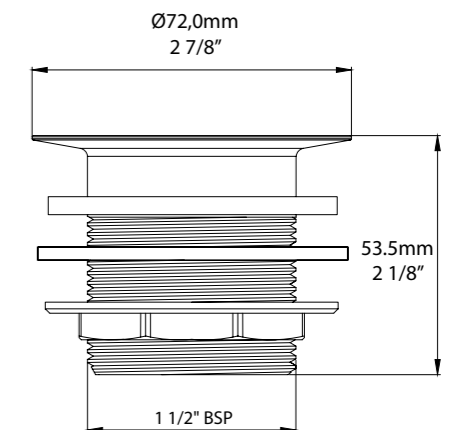
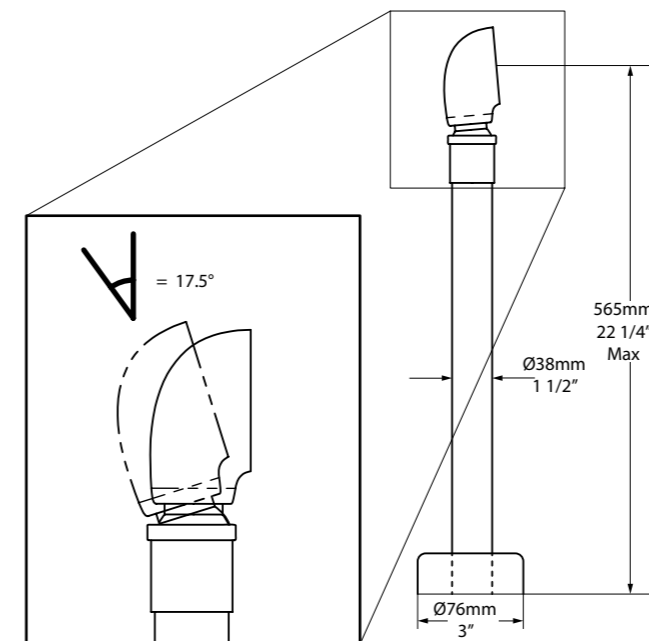
Vaciador especial para bañeras modernas sin agujero rebosadero preperforado.

Specjalny zestaw odpływowy do wanien. Wanny współczesne bez przedwierconego otworu przelewowego.

Специальный комплект для слива. Для ванн Modern без предварительно выполненных отверстий для перелива.



K-17-xx





Kit 30

Modern 'push control' plug waste kit for baths with overflow hole.

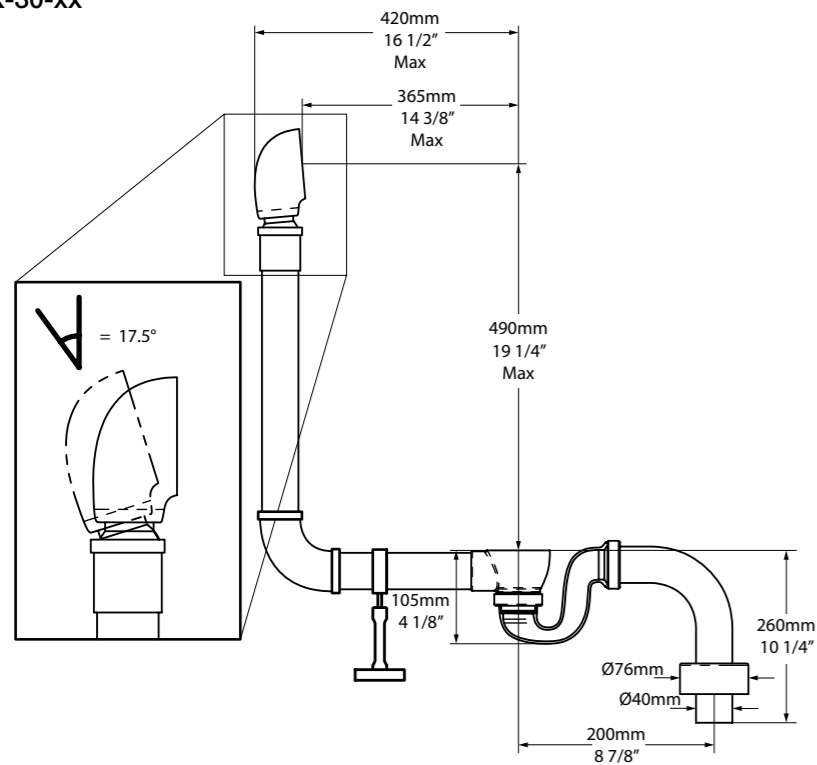
Vaciador moderno con válvula de clic clac para bañeras con agujero rebosadero.

Nowoczesny 'push control' odpływ dla wanien z przelewem.

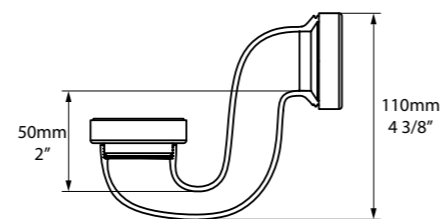
Современный слив для ванн «с контролем нажатием», с отверстием для перелива.



K-30-xx



Depth of Water Seal Conforms to BS EN 274-1



Kit 31

Traditional 'plug & chain' waste kit for baths with overflow hole.

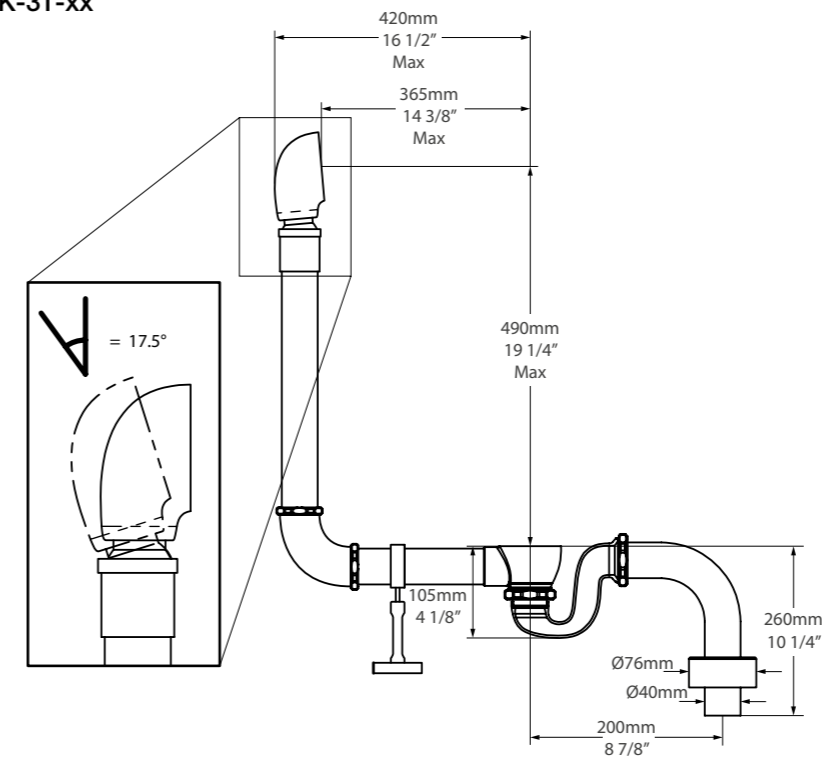
Vaciador tradicional con tapón y cadena para bañeras con agujero rebosadero.

Uniwersalny zestaw odpływowy do wanien z przelewem. Tradycyjny korek i łańcuch.

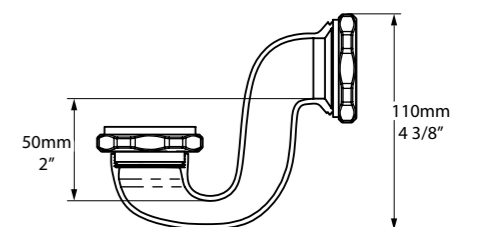
Классический слив с заглушкой и цепочкой для ванн с переливом, с отверстием для перелива.



K-31-xx



Depth of Water Seal Conforms to BS EN 274-1



Intelli Wastes - Kit 36 & 40

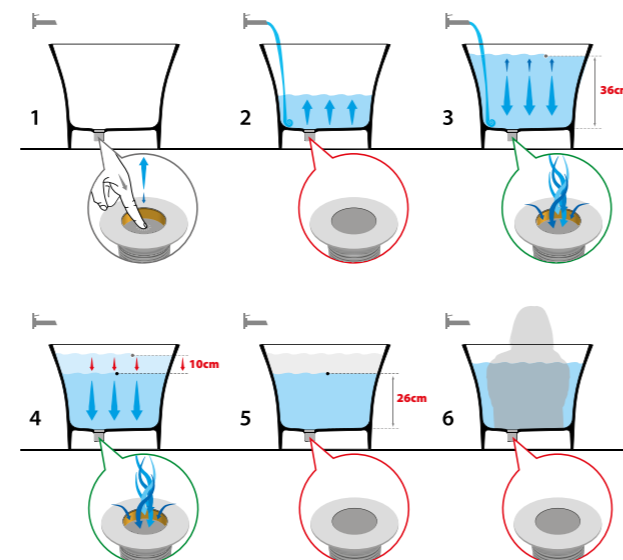
Intelli Waste

Based on the patented technology of our popular Kit 40 intelli-waste, we introduce the Kit 36 to our collection for 2018. Both bathtub drains work just like a normal 'click-clack' waste, however, if the maximum safe depth of water is reached (circa 36cm for the Kit 36 and 40cm for the Kit 40) then patented technology within the unit triggers the plug to open, helping to avoid a flood. Once the tap is turned off, the intelli-waste allows the bath to empty to approximately 26cm (30cm for the Kit 40) and then automatically reseals, allowing the bather to enjoy a deep soak. Perfect for hotel applications or homes with children.

Basado en la tecnología patentada de nuestro popular kit 40 de desagüe inteligente, le presentamos nuestro Kit 36 para nuestra colección de 2018. Ambos vaciadores para bañera funcionan como cualquier sistema "clac-clac". No obstante, si se alcanza el límite máximo de llenado (ca. 36cm para el Kit 36 y ca. 40cm para el Kit 40), esta tecnología patentada que está integrada en la unidad se activa y abre el cierre para evitar desbordamientos. Una vez se apagado el grifo, el sistema inteligente va vaciando la bañera hasta situar el nivel de agua en ca 26 cm (ca 30 para el Kit40) y, automáticamente, vuelve a cerrarse para permitir que disfrute de un profundo baño. Es perfecto para hoteles o casas con niños.

W oparciu o opatentowaną technologię naszego popularnego inteligentnego zestawu Kit 40, wprowadzamy do naszej oferty na rok 2018 nowy kit 36. Obydwa odpływy do wanien działają jak normalne odpływy "klik-klak", lecz jeśli maksymalna bezpieczna głębokość wody zostanie osiągnięta (około 36cm dla zestawu kit36 i 40cm dla zestawu kit40), opatentowana technologia wewnątrz urządzenia wyzwała otwarcie odpływu, co pomaga uniknąć zalania. Po zamknięciu wody w baterii inteligentny odpływ pozwala opróżnić wannę do około 26cm (30cm dla Kit40), a następnie automatycznie się zamyka, umożliwiając użytkownikowi na korzystanie z wspaniałych doznań kąpiel. Idealny do hoteli lub domów z dziećmi.

Основываясь на запатентованной технологии наших популярных intelli-waste Kit 40. В 2018 мы дополняем комплект Kit36. Оба дренажа для ванны работают так же, как и обычные сливы 'click-clack', однако, если максимальная безопасная глубина воды превысит (36см для Kit 36 и 40см для Kit 40), тогда запатентованная технология внутри устройства приоткрывает донный клапан, чтобы избежать переполнения ванны. После остановки наполнения, intelli-waste позволяет спустить воду примерно до 26см(30см для Kit40), а затем автоматически закрывается, что позволяет наслаждаться глубиной ванны. Идеально подходит для гостиниц или домов с детьми.



NEW Kit 36

Intelli Waste. Circa 36cm maximum depth. Suitable for Victoria + Albert baths without a predrilled overflow. NB. Not suitable for Cabrits.

The K36 is designed to conform to BS EN 274-1.

Intelli Waste. Circa 36cm prof. máx.. Apto para bañeras de Victoria + Albert sin orificio de rebose preperforado. NB. No apto para la Cabrits.

El K36 está diseñado conforme a la norma BS EN 274-1.

Intelli 36cm maksymalna głębokość. Odpowiedni do wanien Victoria+Albert bez wywierconego otworu przelewowego. Uwaga: Nie pasuje do Cabrits.

K36 został zaprojektowany zgodnie z BS EN 274-1.

Intelli Waste Подходит для ванн Victoria + Albert без предварительно выполненных отверстий для перелива. Максимальный уровень 36см. NB. Не подходит для Cabrits.

K36 разработан в соответствии с BS EN 274-1.



Kit 40

Intelli Waste. Circa 40cm maximum depth. Suitable for Victoria + Albert baths without a predrilled overflow. NB. Not suitable for Barcelona 2, Barcelona 3, Cabrits, Mozzano 2, Pescadero.

The K40 is tested to and meets BS EN 274-1.

Intelli Waste. Circa 40cm prof. máx.. Apto para bañeras de Victoria + Albert sin orificio de rebose preperforado. NB. No apto para la Barcelona 2, Barcelona 3, Cabrits, Mozzano 2, Pescadero.

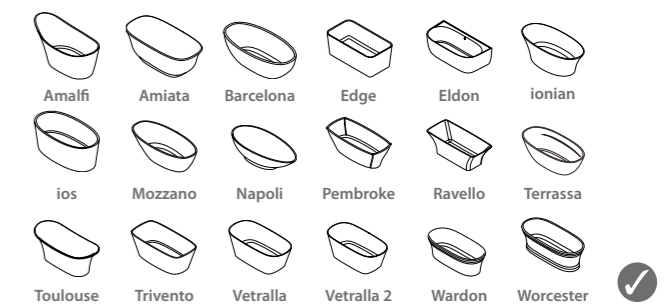
El K40 ha sido testado y cumple con la norma BS EN 274-1.

Odpływ Intelli 40 cm maksymalna głębokość. Odpowiedni do wanien Victoria+Albert bez wywierconego otworu przelewowego. Uwaga: Nie pasuje do Barcelona 2, Barcelona 3, Cabrits, Mozzano 2, Pescadero.

K40 jest testowany i spełnia wymagania BS EN 274-1.

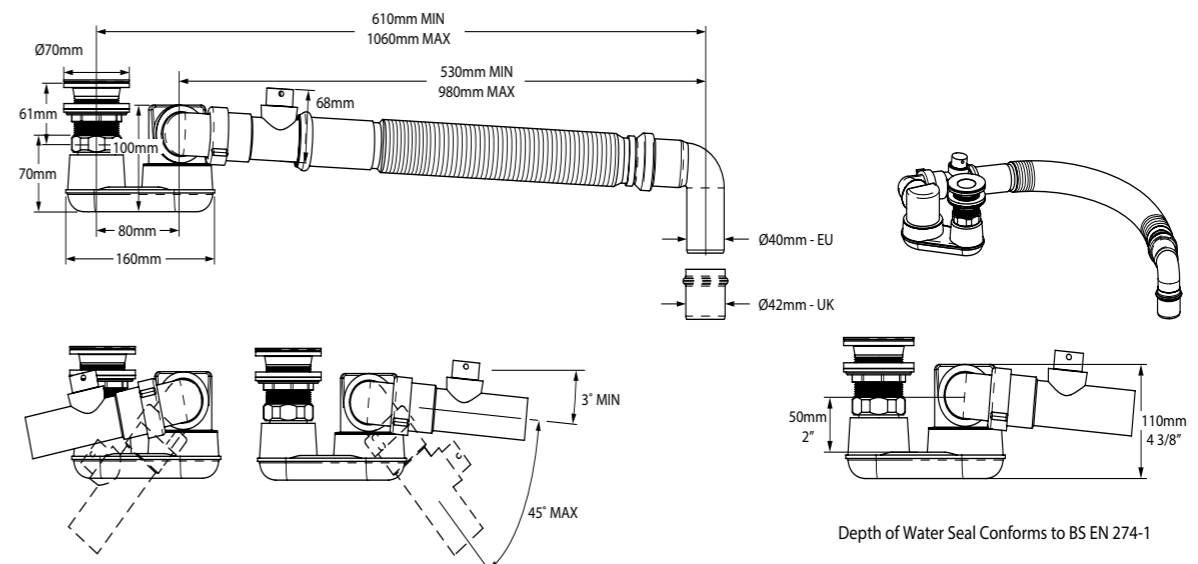
Intelli Waste Подходит для ванн Victoria + Albert без предварительно выполненных отверстий для перелива. Максимальный уровень 40см. NB. Не подходит для Barcelona 2, Barcelona 3, Cabrits, Mozzano, Pescadero.

K40 проверен и соответствует BS EN 274-1.

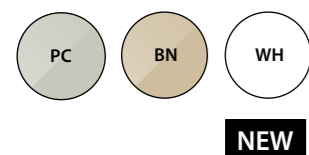


K-36-xx

K-40-xx



Depth of Water Seal Conforms to BS EN 274-1





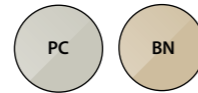
Kit 60

Combined bath filler and overflow with 'push control' plug. Designed for concealed applications. Control valves not included. See brassware pages for concealed options.

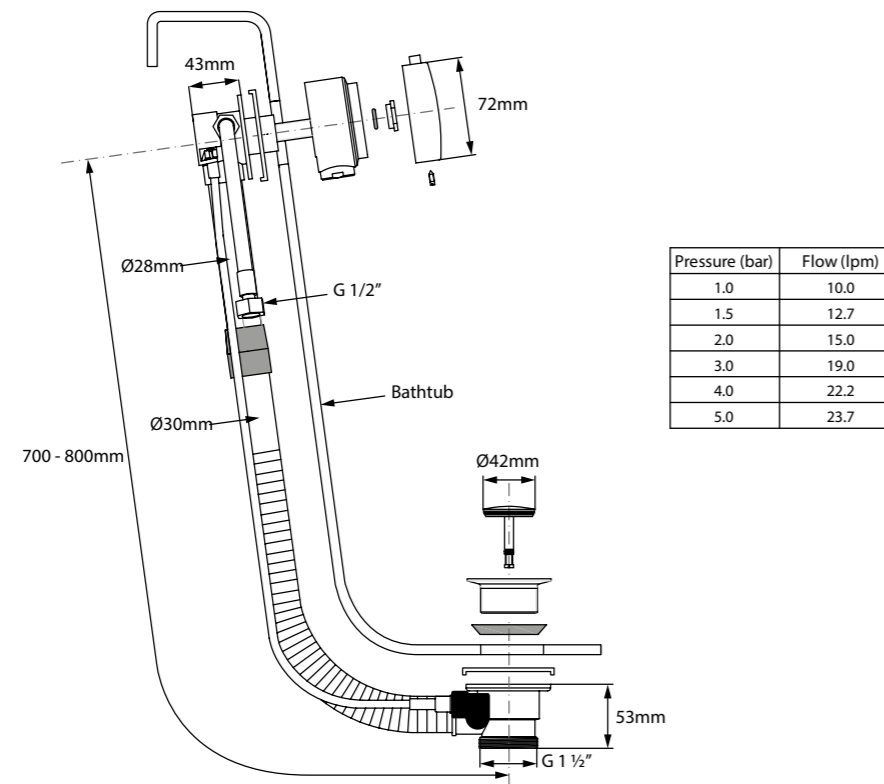
Desagüe de bañera automático con función de suministrar. Diseñados para instalaciones ocultas. No incluye las válvulas de control. Consulte las páginas sobre grifería para instalaciones ocultas."

Połączenie zestawu odpływowego i przelewu z korkiem typu „push control”. Zaprojektowany do ukrytych aplikacji.

Zawory sterujące nie zawaarte w zestawie. Proszę sprawdzić na stronie z akcesoriami." Комбинированный слив-перелив для ванны с возможностью подключения наполнения ванны.



K-60-xx



Kit 61

Combined pop up bath waste and overflow. Designed for concealed applications.

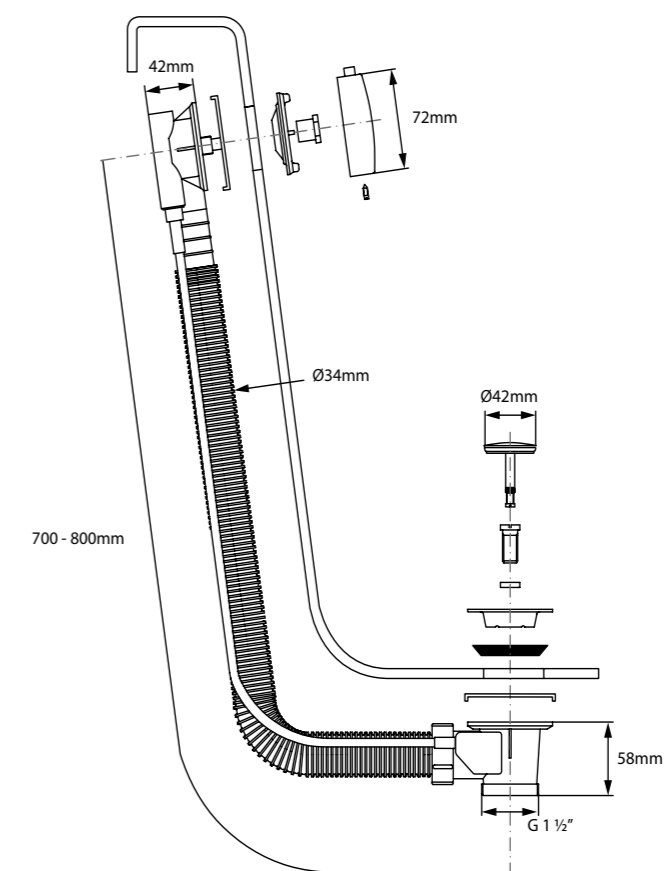
Desagüe de bañera automático. Diseñado para aplicaciones no vistas.

Połączenie zestawu odpływowego z przelewem. Zaprojektowany do ukrytych aplikacji.

Комбинированный донный клапан для ванны с переливом. Предназначен для подключения под полом.



K-61-xx



Accessories

Add the finishing touches to your bathroom with our range of luxurious bathroom accessories. From the stylish Tombolo bath rack with integrated wine glass holders, to our range of bath rests, the collection blends world class materials with fresh design thinking.

Agreguelos toques finales a su baño con nuestra gama de accesorios de baño de lujo. Desde la elegante bandeja para bañera Tombolo con portavasos integrados, hasta nuestra gama de reposacabezas, la colección combina materiales de primera clase mundial con un diseño innovador.

Dodaj pięknego wykończenia do Twojej łazienki dzięki naszej gamie luksusowych akcesoriów. Poprzez stylową półkę wannową Tombolo z integrowanymi uchwytem na kieliszek wina po gamę produktów do kąpielowego wyposażenia, kolekcja łączy materiały światowej klasy ze świeżym designem.

Добавьте последние штрихи в свою ванную комнату с нашими роскошными аксессуарами для ванной комнаты. Отдыхайте в ванной на более комфортном уровне, благодаря стильной банкетке Tombolo с интегрированными держателями для вина. Коллекция сочетает в себе материалы мирового класса со свежим дизайнерским решением.



Polished Chrome.
Cromado Brillante.
Polerowany Chrom.
Полированный Хром.



Anthracite.
Antracita.
Antracyt.
Антрацит.



White Laminate.
Blanco Laminado.
Biały Laminat.
Белый Ламинат.



Walnut Laminate.
Nogal Laminado.
Orzech Laminat.
Ореховый Ламинат.



Black.
Negro.
Czarny.
Черный.



Light Grey.
Gris Claro.
Jasny szary.
Светло Серый.



Oak Laminate.
Roble Laminado.
Dąb Laminat.
Дубовый Ламинат.

BATH RACK



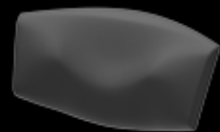
Tombolo 8
Page 310



Tombolo 10
Page 310

Bath rack / Badbrug / Bandeja bañera / Półka na wannę / Ванная полка.

HEADREST



Amalfi Headrest
Page 314



Napoli Headrest
Page 314

Headrest / Hoofdsteun / Reposacabezas / Zagłówek / Подголовники.

BACKREST



Barcelona Backrest
Page 312



Luxury Backrest
Page 312

Backrest / Rugsteun / Reposaespalda / Oprarcie wannowe / Спинка.

HANDLES



Handles
Page 315

Handles / Handgrepen / Asas / Uchwyty wannowe / Ручки.

Tombolo 8

Contemporary bath rack.

Bandeja de bañera.

Współczesna półka wannowa.

Современная полочка для ванны.



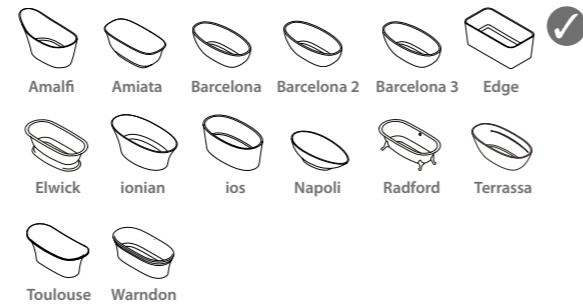
Tombolo 10

Contemporary bath rack.

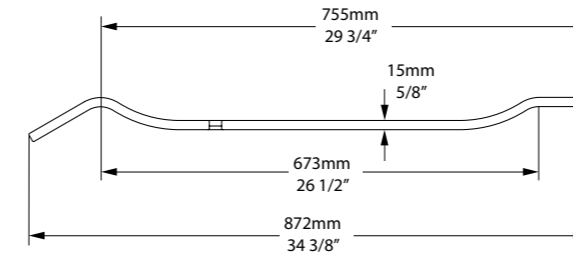
Bandeja de bañera.

Współczesna półka wannowa.

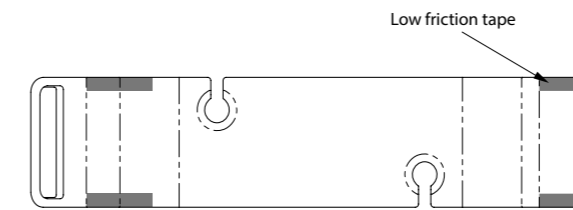
Современная полочка для ванны.



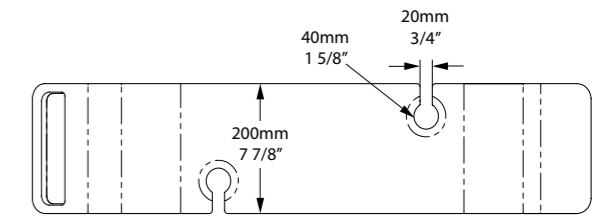
TOM-08-xx



Side View

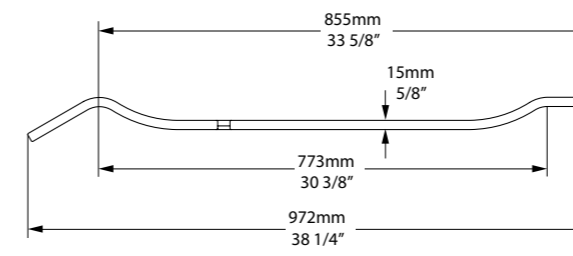


Underside View

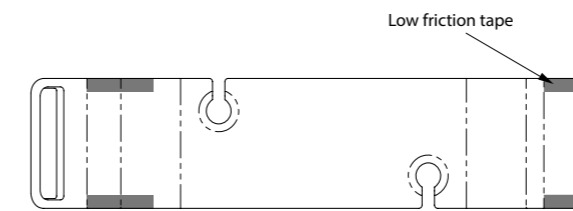


Top View

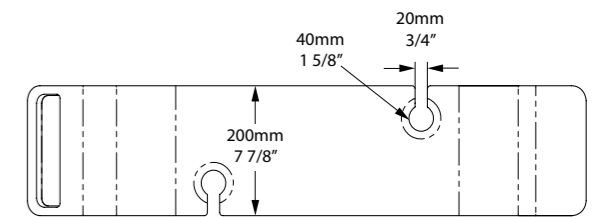
TOM-10-xx



Side View



Underside View



Top View





Barcelona Backrest

Dedicated design for the Barcelona and Terrassa baths.

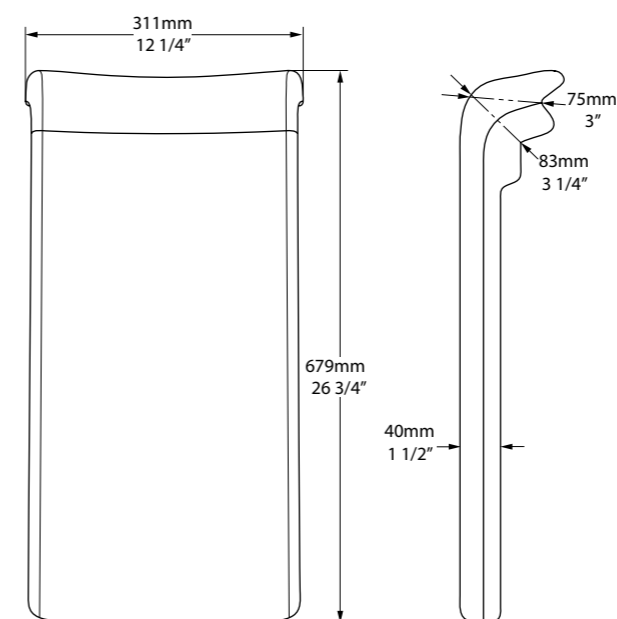
Diseño especial para las bañeras Barcelona y Terrassa.

Odpowiedni dla wanny Barcelona i Terrassa.

Специальная разработка для ванны Barcelona и Terrassa.



BR-BAR-xx



Front View

Side View

Luxury Backrest

Dedicated design for the ios and Edge baths.

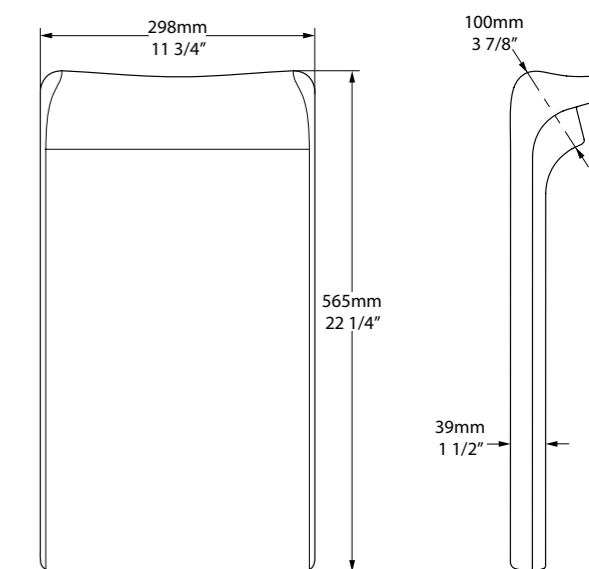
Diseño especial para las bañeras ios e Edge.

Odpowiedni dla wanny ios i Edge.

Подходит для ванн ios и Edge.



BR-SIT-xx



Front View

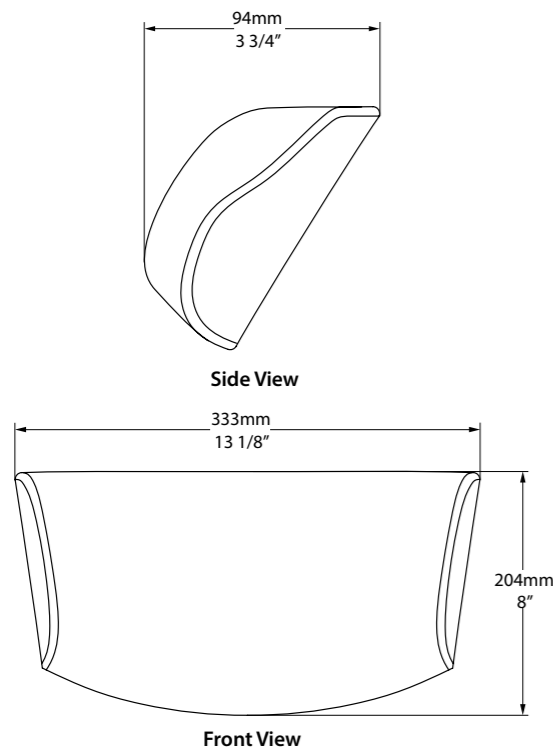
Side View

Amalfi Headrest

Dedicated headrest - Black.
 Reposacabezas - Negro.
 Specjalny zagłówek - Czarny.
 Специальный подголовник – черный.



HR-AML-xx

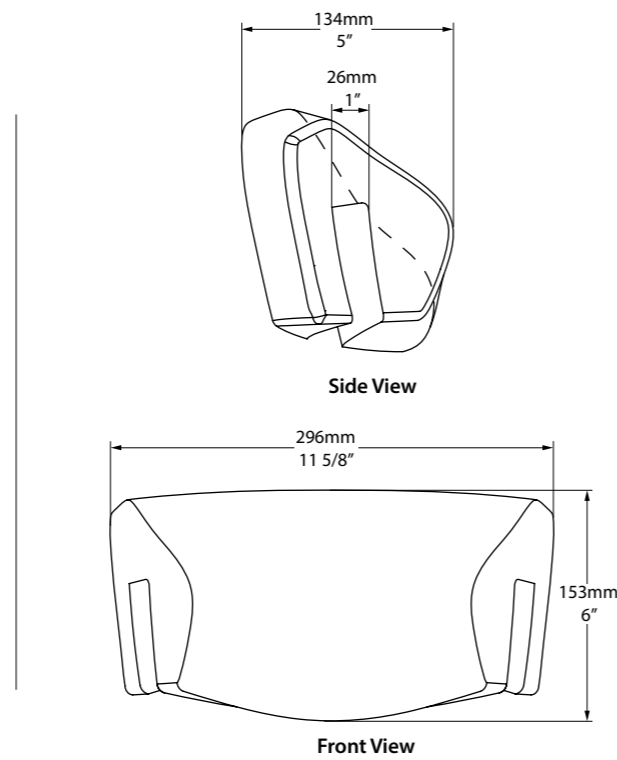


Napoli Headrest

Dedicated headrest - Black.
 Reposacabezas - Negro.
 Specjalny zagłówek - Czarny.
 Специальный подголовник – черный.

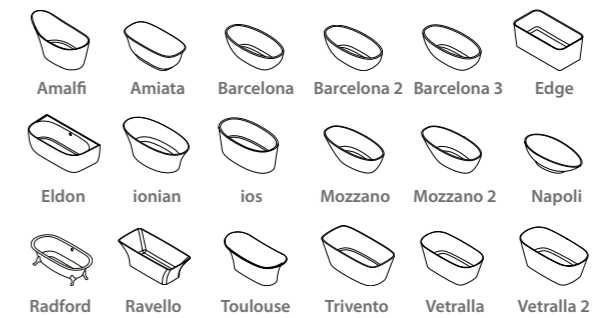


HR-NAP-xx

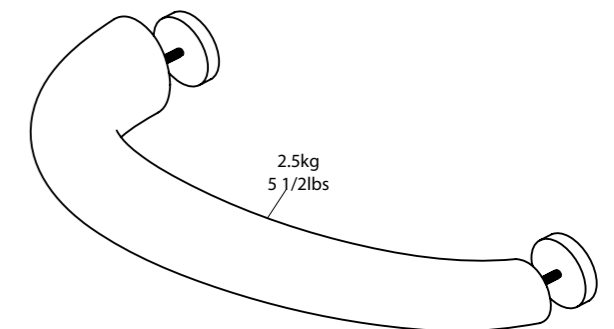
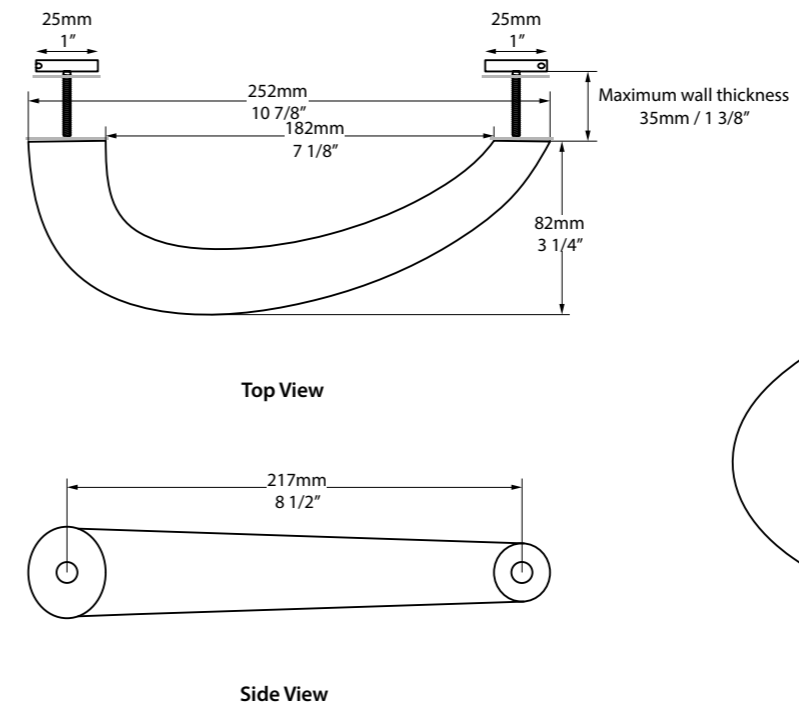


Handles

Set of two handles.
 Conjunto de dos asas.
 Zestaw dwóch uchwytów.
 Комплект из двух ручек.



K-HAN01-xx

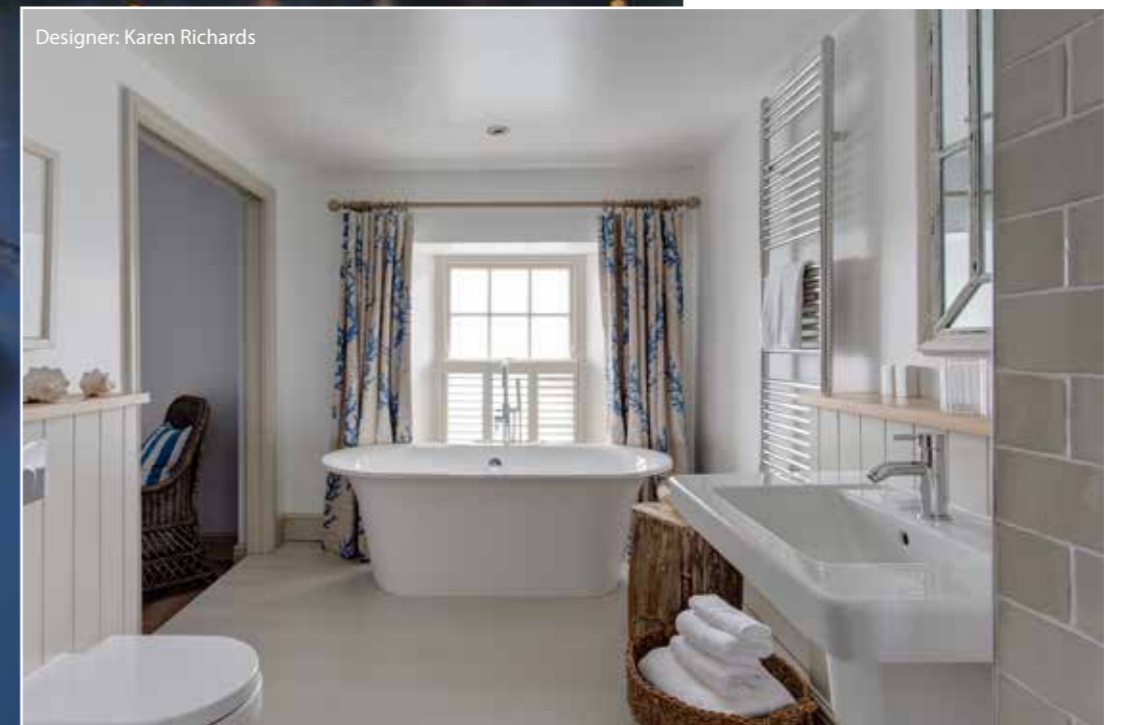


THE IDLE ROCKS

CORNWALL, UNITED KINGDOM



WORLD SHOWCASE



MONACO

&BEYOND NGALA SAFARI LODGE

KRUGER NATIONAL PARK, SOUTH AFRICA



Photography: © &Beyond

MONACO



HYATT REGENCY

TASHKENT, UZBEKISTAN



Photography: Hyatt Regency Tashkent, Saidazim Fazilov

BARCELONA

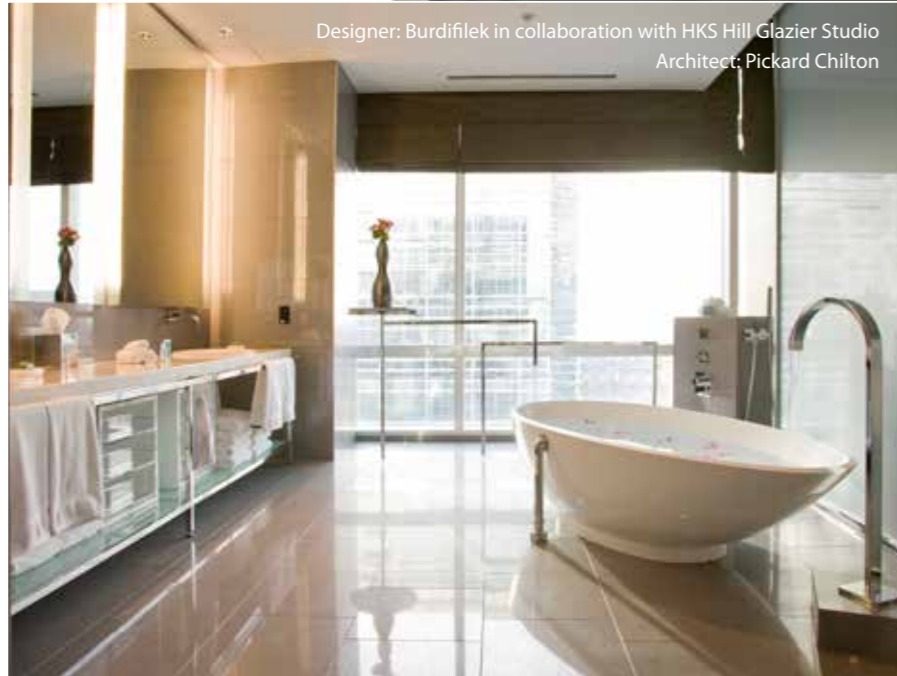
JW MARRIOTT RESORT & SPA VENICE, ITALY



Design by: Matteo Thun & Partners.

IOS





Designer: Burdiflek in collaboration with HKS Hill Glazier Studio
Architect: Pickard Chilton

NAPOLI



W ATLANTA DOWNTOWN ATLANTA, USA

Designer: Virginia Kerridge
Photographer: Kara Rosenlund



AMIATA



HALCYON HOUSE

CABARITA BEACH, AUSTRALIA

HOTEL ESENCIA

TULUM, MEXICO



Designers: Peter Svensson and Juan Carlos Gutierrez
Photography: Tanveer Badal

BARCELONA

PETIT HÔTEL
CONFIDENTIEL
CHAMBERY, FRANCE



Designer: Charlotte Reyes-Million
Photography: Gérard Cottet

EDGE



Specification
SHOWROOM





Specification
SHOWROOM



Milan

Find us online

For more information about our products, including 2D and 3D CAD files, fitting instructions and care and cleaning advice, visit our website www.vandabaths.com. You'll also discover our useful "Find a Showroom" tool that allows you to locate your nearest displaying showroom wherever you are in the world.

If you're looking for bathroom design ideas why not take a look at the "Inspiration" section on our website? You can also follow us on Instagram, Twitter and Pinterest, where we share stunning bathroom projects on a daily basis.

Encuéntranos online

Para obtener más información sobre nuestros productos, incluidos archivos CAD 2D y 3D, instrucciones de montaje y consejos de mantenimiento y limpieza, visite nuestra página web www.vandabaths.com. También descubrirá nuestra útil herramienta "Buscar una exposición cercana" que le permite ubicarla, estés donde estés.

Si está buscando ideas para el diseño de baños, ¿por qué no echa un vistazo a la sección "Inspiración" en nuestra página web? También puede seguirnos en Instagram, Twitter y Pinterest, donde compartimos diariamente impresionantes proyectos de baño.



www.vandabaths.com



@victoria_albert_baths



@Vanda_Baths



Victoria + Albert Baths

With thanks to

Astro Lighting - www.astrolighting.com

Bisque - www.bisque.co.uk

Designflooring - www.designflooring.com

Kate Forman - www.kateforman.co.uk

Lapicida - www.lapicida.com

Matki - www.matki.co.uk

Znajdź nas online

Aby uzyskać więcej informacji na temat naszych produktów, w tym plików CAD 2D i 3D, instrukcji montażu oraz porad dotyczących pielęgnacji i czyszczenia, odwiedź naszą stronę internetową www.vandabaths.com. Odkryjesz także nasze przydatne narzędzia "Find a showroom", które pozwolą zlokalizować najbliższy salon wystawowy, gdziekolwiek jesteś na świecie.

Jeśli szukasz pomysłów na projektowanie łazienek, dlaczego nie spojrzeć na sekcję "Inspiration" na naszej stronie? Możesz także obserwować nas na Instagramie, Twitterze i Pinterestie, gdzie codziennie dzielimy się wspaniałymi projektami łazienkowymi.

Информация о нас в сети

Для получения дополнительной информации о наших продуктах, включая 2D и 3D CAD-файлы, инструкции по установке и рекомендации по уходу и очистке, посетите наш веб-сайт www.vandabaths.com. Вы также найдете наш полезный инструмент «Найти шоу-рум», который позволит вам найти ближайший выставочный зал, где бы вы ни находились.

Если вы ищете идеи дизайна ванной, почему бы не взглянуть на раздел «Вдохновение» на нашем сайте? Вы также можете следить за нами на Instagram, Twitter и Pinterest, где мы ежедневно делимся потрясающими проектами ванной комнаты.

The exact colour and finish of products may vary from those depicted in this brochure. We always recommend that consumers visit their nearest Victoria + Albert approved stockist, details of which can be obtained through our website, www.vandabaths.com

Victoria + Albert pursue a policy of continual development and improvement and as such, product specifications may be changed without prior notice. All dimensions listed herein are only intended as a guide. Being cast products they are subject to a size variance of +/- 5%.

El color y acabado exacto de los productos pueden variar de los descritos en este catalogo. Siempre recomendamos a los consumidores que visiten el distribuidor autorizado de Victoria + Albert más cercano, cuyos detalles se puede obtener a través de nuestra página web, www.vandabaths.com

Victoria + Albert lleva a cabo una política de continuo desarrollo y mejora y, como tal, las especificaciones del producto pueden ser cambiadas sin previo aviso. Todas las dimensiones que figuran en este documento son sólo nominales. Al ser productos moldeados, están sujetos a una diferencia de tamaño de +/- 5%.

Rzeczywisty kolor i wykończenie produktów może się różnić od tych przedstawionych na zdjęciach. Zalecamy kontakt z przedstawicielem Victoria + Albert. Szczegółowych informacji można uzyskać na stronie internetowej www.vandabaths.com

Victoria + Albert prowadzi politykę ciągłego rozwoju i ulepszania, w związku z tym specyfikacje produktu mogą ulec zmianie bez uprzedniego powiadomienia. Wszystkie wymiary podane w tym dokumencie są przykładowe. Różnica wielkości produktów może wynosić +/- 5%.

Точность цвета готовых изделий может отличаться от изображенных в этой брошюре. Мы всегда рекомендуем, чтобы покупатель посетил ближайшего продавца Victoria + Albert, которого вы можете найти на нашем сайте www.vandabaths.com

Victoria + Albert придерживается политики постоянного развития и усовершенствования, как результат этого процесса спецификация продуктов может быть изменена без предварительного уведомления. Все размеры перечисленные в каталоге, даются только как руководство, поскольку ванны изготавливаются из натурального камня размеры могут меняться в пределах +/- 5%.



victoria ⊕ albert®

Group Head Office

Victoria + Albert Baths Ltd
Unit B, Hortonwood 37
Telford, Shropshire
TF1 7XT
United Kingdom

Tel: +44 (0)1952 221100

Fax: +44 (0)1952 221111

info@vandabaths.com


Specification Showroom

Victoria + Albert Baths Ltd
316/317 Design Centre Chelsea Harbour
London
SW10 0XE
United Kingdom

Specification Showroom

Victoria + Albert Baths
Galleria Meravigli
Via Gaetano Negri 8
20123 Milan
Italy

www.vandabaths.com

 @victoria_albert_baths

 @Vanda_Baths

Victoria + Albert® is the trading name of the Domotec (Europe) Ltd Group:

Victoria + Albert Baths Ltd - Telford, UK, Group Head Office
Victoria + Albert Baths Ltd - London, UK
Victoria + Albert Bath LLC - Ladson, USA

Victoria + Albert Products (PTY) Ltd - Worcester, South Africa
Victoria + Albert Bath Canada Ltd - Toronto, Canada
Victoria + Albert (Australia) PTY Ltd - Sydney, Australia