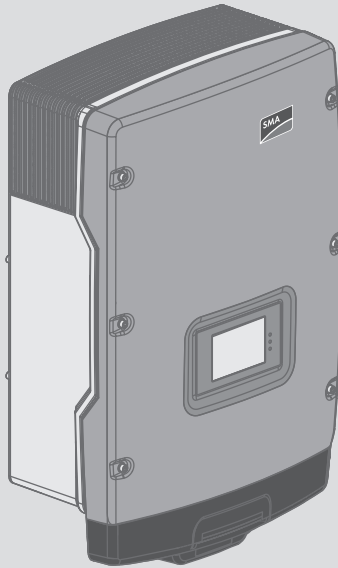


SUNNY TRIPOWER 5000TL / 6000TL / 7000TL / 8000TL / 9000TL / 10000TL / 12000TL



STP 5000TL-20 / STP 6000TL-20 / STP 7000TL-20 / STP 8000TL-20 /
STP 9000TL-20 / STP 10000TL-20 / STP 12000TL-20



ENGLISH Quick Reference Guide
ČEŠTINA Stručný průvodce
ΕΛΛΗΝΙΚΑ Σύντομες οδηγίες
FRANÇAIS Notice résumée
ITALIANO Guida rapida
POLSKI Skrócona instrukcja

DEUTSCH Schnelleinstieg
DANSK Hurtig start
ESPAÑOL Instrucciones breves
MAGYAR Gyors útmutató
NEDERLANDS Beknopte handleiding
PORTUGUÊS Instruções sumárias



1 Intended Use

The Sunny Tripower is a transformerless PV inverter with two MPP trackers which converts the direct current of the PV array to grid-compliant three-phase current and feeds it into the utility grid.

The product is suitable for indoor and outdoor use.

The product must only be operated with PV arrays of protection class II in accordance with IEC 61730, application class A. The PV modules must be compatible with this product.

PV modules with a high capacity to ground must only be used if their coupling capacity does not exceed 1.25 μF (for information on how to calculate the coupling capacity, see the Technical Information "Leading Leakage Currents" at www.SMA-Solar.com).

All components must remain within their permitted operating ranges at all times.

The product must only be used in countries for which it is approved or released by SMA Solar Technology AG and the grid operator.

The product is also approved for the Australian market and can be used in Australia. If DRM support is required, the inverter may only be used in conjunction with a Demand Response Enabling Device (DRED). By doing so, you ensure that the inverter will implement the active power reduction commands from the grid operator in every case. The inverter and the Demand Response Enabling Device (DRED) must be connected to the same network, the Modbus interface of the inverter must be activated and the TCP server set.

Use this product only in accordance with the information provided in the enclosed documentation and with the locally applicable standards and directives. Any other application may cause personal injury or property damage.

Alterations to the product, e.g. changes or modifications, are only permitted with the express written permission of SMA Solar Technology AG. Unauthorized alterations will void guarantee and warranty claims and in most cases terminate the operating license. SMA Solar Technology AG shall not be held liable for any damage caused by such changes.

Any use of the product other than that described in the Intended Use section does not qualify as appropriate.

The enclosed documentation is an integral part of this product. Keep the documentation in a convenient place for future reference and observe all instructions contained therein.

The type label must remain permanently attached to the product.

2 Symbols



Notice

This symbol indicates general dangers. In this case, it indicates that the inverter must be additionally grounded if local conditions require additional grounding or equipotential bonding.



Danger to life due to electric shock

The product operates at high voltages. All work on the product must be carried out by electrically qualified persons only.



Risk of burns due to hot surfaces

The product can get hot during operation. Avoid contact during operation. Allow the product to cool down sufficiently before carrying out any work.



Danger to life due to high voltages in the inverter; observe a waiting time of five minutes

High voltages that can cause lethal electric shocks are present in the live components of the inverter. Always disconnect the inverter from voltage sources before performing any work on it.



Read the DC connector manual

Reference to detailed information in the installation manual of the DC connectors (see scope of delivery or www.SMA-Solar.com).



Operation of the display by tapping

Tapping once: switching on the display light, switching to the next text line

Tapping twice: displaying all messages of the start-up phase (e.g. serial number, firmware version)

3 Safety Information

⚠ DANGER

Danger to life due to electric shock

When exposed to sunlight, the PV array generates dangerous DC voltage, which is present in the DC conductors and the live components of the inverter. Touching the DC conductors or the live components can lead to lethal electric shocks. If you disconnect the DC connectors from the inverter under load, an electric arc may occur leading to electric shock and burns. This manual is intended only for electrically qualified persons trained in the installation and commissioning of electrical devices and installations and experienced in mounting and commissioning PV systems. In addition, you can find a detailed installation manual at www.SMA-Solar.com

- Work on the inverter must only be performed by electrically qualified persons.
- Do not touch the DC conductors or any other uninsulated conductors.
- Before performing any work on the inverter or PV array, always disconnect the inverter from voltage sources in the following sequence. Only after the final step has been completed, is there no voltage present in the inverter.

4 Installation

Carry out the actions illustrated graphically in this document in the specified order and observe all information.



You can find a detailed operating manual for installation, commissioning and configuration as well as a service manual for troubleshooting at www.SMA-Solar.com.

5 EU Declaration of Conformity

within the scope of the EU directives

- Electromagnetic compatibility 2014/30/EU (L 96/79-106, March 29, 2014) (EMC)
- Low Voltage Directive 2014/35/EU (L 96/357-374, March 29, 2014) (LVD)
- Radio and telecommunications terminal equipment (R&TTE) 1999/05/EC



SMA Solar Technology AG confirms herewith that the inverters described in this document are in compliance with the fundamental requirements and other relevant provisions of the above-mentioned directives. The entire EU Declaration of Conformity can be found at www.SMA-Solar.com.

1 Bestimmungsgemäße Verwendung

Der Sunny Tripower ist ein transformatorloser PV-Wechselrichter mit 2 MPP-Trackern, der den Gleichstrom des PV-Generators in netzkonformen Dreiphasen-Wechselstrom wandelt und den Dreiphasen-Wechselstrom in das öffentliche Stromnetz einspeist.

Das Produkt ist für den Einsatz im Außenbereich und Innenbereich geeignet.

Das Produkt darf nur mit PV-Generatoren der Schutzklasse II nach IEC 61730, Anwendungsklasse A betrieben werden. Die verwendeten PV-Module müssen sich für den Einsatz mit diesem Produkt eignen.

PV-Module mit großer Kapazität gegen Erde dürfen nur eingesetzt werden, wenn deren Koppelkapazität $1,25 \mu\text{F}$ nicht übersteigt (Informationen zur Berechnung der Koppelkapazität siehe Technische Information "Kapazitive Ableitströme" unter www.SMA-Solar.com).

Der erlaubte Betriebsbereich aller Komponenten muss jederzeit eingehalten werden.

Das Produkt darf nur in Ländern eingesetzt werden, für die es zugelassen oder für die es durch SMA Solar Technology AG und den Netzbetreiber freigegeben ist.

Das Produkt ist auch für den australischen Markt zugelassen und darf in Australien eingesetzt werden. Wenn die DRM-Unterstützung gefordert ist, darf der Wechselrichter nur zusammen mit einem Demand Response Enabling Device (DRED) eingesetzt werden. Dadurch stellen Sie sicher, dass der Wechselrichter die Befehle zur Wirkleistungsbegrenzung vom Netzbetreiber in jedem Fall umsetzt. Der Wechselrichter und das Demand Response Enabling Device (DRED) müssen am selben Netzwerk angeschlossen sein und die Modbus-Schnittstelle des Wechselrichters muss aktiviert sowie der TCP-Server eingestellt sein.

Setzen Sie das Produkt ausschließlich nach den Angaben der beigelegten Dokumentationen und gemäß der vor Ort gültigen Normen und Richtlinien ein. Ein anderer Einsatz kann zu Personen- oder Sachschäden führen.

Eingriffe in das Produkt, z. B. Veränderungen und Umbauten, sind nur mit ausdrücklicher schriftlicher Genehmigung von SMA Solar Technology AG gestattet. Nicht autorisierte Eingriffe führen zum Wegfall der Garantie- und Gewährleistungsansprüche sowie in der Regel zum Erlöschen der Betriebserlaubnis. Die Haftung von SMA Solar Technology AG für Schäden aufgrund solcher Eingriffe ist ausgeschlossen.

Jede andere Verwendung des Produkts als in der bestimmungsgemäßen Verwendung beschrieben gilt als nicht bestimmungsgemäß.

Die beigelegten Dokumentationen sind Bestandteil des Produkts. Die Dokumentationen müssen gelesen, beachtet und jederzeit zugänglich aufbewahrt werden.

Das Typenschild muss dauerhaft am Produkt angebracht sein.

2 Symbole



Achtung

Dieses Symbol warnt vor allgemeinen Gefahren. In diesem Fall weist es darauf hin, dass der Wechselrichter zusätzlich geerdet werden muss, wenn vor Ort eine zusätzliche Erdung oder ein Potenzialausgleich gefordert ist.



Lebensgefahr durch elektrischen Schlag

Das Produkt arbeitet mit hohen Spannungen. Alle Arbeiten am Produkt dürfen ausschließlich durch Elektrofachkräfte erfolgen.



Verbrennungsgefahr durch heiße Oberfläche

Das Produkt kann während des Betriebs heiß werden. Vermeiden Sie Berührungen während des Betriebs. Lassen Sie vor allen Arbeiten das Produkt ausreichend abkühlen.



Lebensgefahr durch hohe Spannungen im Wechselrichter, Wartezeit von 5 Minuten einhalten

An den spannungsführenden Bauteilen des Wechselrichters liegen hohe Spannungen an, die lebensgefährliche Stromschläge verursachen können. Vor allen Arbeiten am Wechselrichter den Wechselrichter immer spannungsfrei schalten.



Anleitung der DC-Steckverbinder lesen

Verweis auf detaillierte Informationen in der Installationsanleitung der DC-Steckverbinder (siehe Lieferumfang oder www.SMA-Solar.com).



Bedienung des Displays durch Klopfen

1 x Klopfen: Einschalten der Beleuchtung, Weiterschalten der Textzeile
2 x Klopfen: Anzeige aller Meldungen der Startphase (z. B. Seriennummer, Firmware-Version)

3 Sicherheitshinweise

⚠ GEFAHR

Lebensgefahr durch Stromschlag

Der PV-Generator erzeugt bei Sonnenlicht gefährliche Gleichspannung, die an den DC-Leitern und spannungsführenden Bauteilen des Wechselrichters anliegt. Das Berühren der DC-Leiter oder der spannungsführenden Bauteile kann lebensgefährliche Stromschläge verursachen. Wenn Sie die DC-Steckverbinder unter Last vom Wechselrichter trennen, kann ein Lichtbogen entstehen, der einen Stromschlag und Verbrennungen verursacht. Diese Anleitung ist ausschließlich für Elektrofachkräfte bestimmt, die für die Installation und Inbetriebnahme von elektrischen Geräten und Anlagen ausgebildet sind und Erfahrung mit der Montage und Inbetriebnahme von PV-Anlagen haben. Eine ausführliche Installationsanleitung finden Sie zusätzlich unter www.SMA-Solar.com.

- Arbeiten am Wechselrichter dürfen nur von ausgebildeten Elektrofachkräften vorgenommen werden.
- Die DC-Leiter und andere freiliegende Leiter nicht berühren.
- Vor allen Arbeiten am Wechselrichter oder PV-Generator den Wechselrichter immer in der folgenden Reihenfolge freischalten. Der Wechselrichter ist erst nach dem letzten Schritt vollständig spannungsfrei.

4 Installation

Führen Sie die in diesem Dokument grafisch dargestellten Handlungen in der vorgegebenen Reihenfolge aus und beachten Sie alle Hinweise.



Eine ausführliche Betriebsanleitung zur Installation, Inbetriebnahme und Konfiguration sowie eine Serviceanleitung zur Fehlerbehebung finden Sie unter www.SMA-Solar.com.

5 EU-Konformitätserklärung

im Sinne der EU-Richtlinien

- Elektromagnetische Verträglichkeit 2014/30/EU (29.3.2014 L 96/79-106) (EMV)
- Niederspannung 2014/35/EU (29.3.2014 L 96/357-374) (NSR)
- Funkanlagen und Telekommunikationsendeinrichtungen 1999/05/EG (R&TTE)



Hiermit erklärt SMA Solar Technology AG, dass sich die in diesem Dokument beschriebenen Wechselrichter in Übereinstimmung mit den grundlegenden Anforderungen und anderen relevanten Bestimmungen der oben genannten Richtlinien befinden. Die vollständige EU-Konformitätserklärung finden Sie unter www.SMA-Solar.com.

1 Použití v souladu s určením

Sunny Tripower je beztransformátorový FV střídač se dvěma sledovací MPP, který přeměňuje stejnosměrný proud z FV generátoru na třífázový střídavý proud odpovídající parametrům veřejné rozvodné sítě a tento třífázový střídavý proud dodává do sítě.

Produkt je vhodný pro použití ve venkovních i vnitřních prostorech.

Produkt se smí používat pouze s FV generátory třídy ochrany II podle normy IEC 61730, aplikační třída A. Používané FV panely musejí být vhodné pro použití s tímto produktem.

FV panely s velkou kapacitou vůči zemi se smějí používat pouze tehdy, pokud jejich vazební kapacita nepřesahuje 1,25 μF (informace k výpočtu vazební kapacity najdete v technických informacích „Kapacitní svodový proud“ na webu www.SMA-Solar.com).

Vždy musí být dodržován povolený rozsah provozních hodnot všech komponent.

Produkt se smí používat pouze v zemích, pro které byl schválen nebo kde byl povolen společností SMA Solar Technology AG a provozovatelem veřejné rozvodné sítě.

Produkt je schválen také pro australský trh a smí být používán v Austrálii. Je-li vyžadována podpora DRM, smí se střídač používat pouze ve spojení se zařízením Demand Response Enabling Device (DRED). Tím zajistíte, že střídač bude příkazy k omezení činného výkonu od provozovatele veřejné rozvodné sítě v každém případě realizovat. Střídač a zařízení Demand Response Enabling Device (DRED) musejí být zapojené do téže datové sítě, musí být aktivováno Modbus rozhraní střídače a musí být nastaven server TCP.

Použijte produkt pouze podle údajů uvedených v příložené dokumentaci a podle norem a směrnic platných v místě instalace. Jiné použití může vést k poranění osob nebo ke vzniku materiálních škod.

Zásahy do produktu (např. změny a přestavby) jsou povolené pouze s výslovným písemným souhlasem společnosti SMA Solar Technology AG. Neautorizované zásahy vedou ke ztrátě nároků vyplývajících ze záruky a odpovědnosti za vady a zpravidla také k zániku povolení k provozu. Odpovědnost společnosti SMA Solar Technology AG za škody způsobené v důsledku takových zásahů je vyloučena.

Jakékoliv jiné použití produktu, než je popsáno v použití v souladu s určením, se považuje za použití v rozporu s určením.

Příložená dokumentace je součástí produktu. Všechny součásti dokumentace je nutné přečíst, dbát jich a uchovávat je tak, aby byly kdykoliv přístupné.

Typový štítek musí být trvale připevněný na produktu.

2 Symboly



Upozornění

Tento symbol varuje před všeobecnými nebezpečími. V tomto případě upozorňuje na to, že je třeba provést přídatné uzemnění střídače, pokud je na místě instalace vyžadováno přídatné uzemnění nebo vyrovnání potenciálů.



Nebezpečí usmrcení v důsledku zásahu elektrickým proudem

Produkt pracuje s vysokými hodnotami napětí. Veškeré práce na produktu směřjí provádět pouze odborně vyškolení elektrikáři.



Nebezpečí popálení horkým povrchem

Produkt se může během provozu zahřívat. Během provozu se ho nedotýkejte. Před prováděním jakýchkoliv prací nechte produkt dostatečně vychladnout.



Nebezpečí usmrcení vlivem vysokého napětí ve střídači. Dodržujte předepsanou dobu čekání v délce 5 minut.

Na součástech střídače, které jsou pod napětím, jsou přítomny vysoké hodnoty napětí, které mohou způsobit životu nebezpečný zásah elektrickým proudem. Před prováděním jakýchkoliv prací na střídači střídač vždy odpojte od napětí.



Přečtěte si návod k DC konektorům.

Odkaz na podrobné informace v návodu k instalaci DC konektorů (viz obsah dodávky nebo www.SMA-Solar.com).



Obsluha displeje klepáním

1 klepnutí: zapnutí podsvícení, posunutí v textovém řádku

2 klepnutí: zobrazení všech hlášení spouštěcí fáze (např. sériové číslo nebo verze firmwaru)

3 Bezpečnostní upozornění

⚠ NEBEZPEČÍ

Nebezpečí usmrcení v důsledku zásahu elektrickým proudem

FV generátor při slunečním svitu vytváří nebezpečné stejnosměrné napětí, které je přítomno na DC vodičích a na součástech střídače, které vedou napětí. Dotknete-li se DC vodičů nebo součástí, které vedou napětí, může to vést k životu nebezpečnému zásahu elektrickým proudem. Pokud DC konektory odpojíte od střídače pod zátěží, může vzniknout elektrický oblouk, který způsobí zásah elektrickým proudem a popáleniny. Tento návod je určený pouze pro odborně vyškolené elektrikáře, kteří mají odpovídající vzdělání pro instalaci elektrických přístrojů a zařízení a jejich uvádění do provozu a kteří mají zkušenosti s instalací FV systémů a jejich uváděním do provozu. Podrobný návod k instalaci naleznete na webu www.SMA-Solar.com.

- Práce na střídači směřjí provádět pouze odborně vyškolení elektrikáři.
- Nedotýkejte se DC vodičů a jiných volně ležících vodičů.
- Před prováděním jakýchkoliv prací na střídači nebo FV generátoru střídač vždy odpojte v následujícím pořadí od napětí. Střídač je plně odpojený od napětí teprve po dokončení posledního kroku.

4 Instalace

Úkony graficky vyobrazené v tomto dokumentu proveďte ve stanoveném pořadí a dbejte všech upozornění.



Podrobný návod k instalaci, uvedení do provozu a konfiguraci a servisní návod pro odstraňování chyb najdete na webu www.SMA-Solar.com.

5 EU prohlášení o shodě

ve smyslu směrnic EU

- elektromagnetická kompatibilita 2014/30/EU (29. 3. 2014 L 96/79-106) (EMC)
- nízké napětí 2014/35/EU (29. 3. 2014 L 96/357-374) (LVD)
- rádiová zařízení a telekomunikační koncová zařízení 1999/05/ES (R&TTE)



Společnost SMA Solar Technology AG tímto prohlašuje, že v tomto dokumentu popsané střídače splňují základní požadavky i ostatní relevantní ustanovení výše uvedených směrnic. Kompletní EU prohlášení o shodě najdete na webu www.SMA-Solar.com.

1 Korrekt anvendelse

Sunny Tripower er en PV-omformer uden transformator med 2 MPP-trackere, som omformer PV-generatorens jævnstrøm til netkonform trefaset vekselstrøm og tilføjer den trefasede vekselstrøm til det offentlige elnet.

Produktet er egnet til anvendelse udendørs og indendørs.

Produktet må kun anvendes med PV-generators i beskyttelsesklasse II iht. IEC 61730, anvendelsesklasse A. De anvendte PV-moduler skal være egnet til anvendelse med dette produkt.

PV-moduler med høj kapacitet mod jord må kun anvendes, hvis deres koblingskapacitet ikke overstiger 1,25 μF (se Teknisk information "Leading Leakage Currents" på www.SMA-Solar.com for informationer om beregning af koblingskapaciteten).

Det tilladte driftsområde for alle komponenter skal altid overholdes.

Produktet må kun anvendes i lande, som det er godkendt til, eller som det er frigivet til af SMA Solar Technology AG og netudbyderen.

Produktet er også godkendt til det australske marked og må anvendes i Australien. Hvis der kræves DRM-understøtning, må omformeren kun anvendes sammen med enheden Demand Response Enabling Device (DRED). Herved sikrer du, at omformeren i hvert tilfælde omsætter kommandoerne i forhold til effektbegrænsningen fra netudbyderen. Omformeren og Demand Response Enabling Device (DRED) skal være tilsluttet det samme netværk, og omformerens Modbus-interface skal være aktiveret og TCP-serveren være indstillet.

Anvend udelukkende produktet i overensstemmelse med angivelserne i de vedlagte dokumentationer og i henhold til gældende lokale standarder og retningslinjer. Anden anvendelse kan føre til personskader eller materielle skader.

Indgreb i produktet, f.eks. ændringer og ombygninger, er kun tilladt med udtrykkelig skriftlig tilladelse fra SMA Solar Technology AG. Ikke autoriserede indgreb medfører bortfald af garanti- og mangelansvarskrav samt i reglen annullering af standardtypegodkendelsen.

SMA Solar Technology AG hæfter ikke for skader, der er opstået på grund af sådanne indgreb.

Enhver anden anvendelse af produktet end den, der er beskrevet under korrekt anvendelse, gælder som ikke korrekt.

De vedlagte dokumentationer er en del af produktet. Dokumentationerne skal læses, overholdes og opbevares, så de er tilgængelige til enhver tid.

Typeskiltet skal være anbragt permanent på produktet.

2 Symboler



Vigtigt

Dette symbol advarer om generelle farer. I dette tilfælde henviser det til, at omformeren skal have en ekstra jordforbindelse, hvis der på opstillingsstedet kræves en ekstra jordforbindelse eller en potentialudligning.



Livsfare på grund af elektrisk stød

Produktet arbejder med høje spændinger. Alt arbejde på produktet må kun foretages af elektrikere.



Risiko for forbrænding på grund af varm overflade

Under driften kan produktet blive varmt. Undgå at berøre det under driften. Lad produktet køle tilstrækkeligt af før alle arbejder.



Livsfare på grund af høj spænding i omformeren, overhold ventetiden på 5 minutter.

På omformerens spændingsførende komponenter er der høje spændinger, som kan give livsfarlige elektriske stød. Før alle typer arbejder på omformeren skal omformeren altid kobles spændingsfri.



Læs vejledningen til DC-stikforbinderne

Henvisning til detaljeret information i installationsvejledningen til DC-stikforbinderne (se leveringsomfanget eller www.SMA-Solar.com)



Betjening af display sker ved at banke på det

Bank én gang: tænding af lys, fremrykning af tekstlinjen

Bank to gange: visning af startfasens samtlige meldinger (f.eks. serienummer, firmwareversion)

3 Sikkerhedshenvisninger

⚠ FARE

Livsfare på grund af elektrisk stød

Ved sollys genererer PV-generatoren farlig jævnspænding, som sendes til DC-lederne og de spændingsførende komponenter i omformeren. Berøring af DC-lederne eller de spændingsførende komponenter kan forårsage livsfarligt elektrisk stød. Hvis DC-stikforbinderne trækkes ud af omformeren, mens de er under belastning, kan der opstå en lysbue, der kan medføre strømstød og forbrændinger. Denne vejledning henvender sig udelukkende til elektrikere, der er uddannet inden for installation og idrifttagning af elektriske apparater og anlæg og har erfaring med montering og idrifttagning af PV-anlæg. En udførlig installationsvejledning findes også på www.SMA-Solar.com.

- Arbejde på omformeren må kun foretages af uddannede elektrikere.
- Rør ikke ved DC-lederne og andre fritliggende ledere.
- I særdeleshed ved arbejder på omformeren eller PV-generatoren skal omformeren altid udkobles i følgende rækkefølge. Omformeren er først fuldstændig spændingsfri efter det sidste trin.

4 Installation

Udfør de handlinger, der er vist grafisk i dette dokument, i den angivne rækkefølge, og overhold alle henvisningerne.



En udførlig driftsvejledning til installation, idrifttagning og konfiguration samt en servicehåndbog til fejlafhjælpning findes på www.SMA-Solar.com.

5 EU-overensstemmelseserklæring

i henhold til EU-direktiverne

- Elektromagnetisk kompatibilitet 2014/30/EU (29.3.2014 L 96/79-106) (EMC)
- Lavspænding 2014/35/EU (29.3.2014 L 96/357-374) (lavspændingsdirektivet)
- Radio- og teleterminaludstyr 1999/05/EF (R&TTE)



Hermed erklærer SMA Solar Technology AG, at omformerne, der er beskrevet i dette dokument, er i overensstemmelse med de grundlæggende krav og andre relevante bestemmelser i de ovennævnte direktiver. Den fuldstændige EU-overensstemmelseserklæring findes under www.SMA-Solar.com.

1 Προβλεπόμενη χρήση

Ο μετατροπέας Sunny Tripower είναι ένας Φ/Β μετατροπέας χωρίς μετασχηματιστή με 2 ανιχνευτές σημείου μέγιστης ισχύος (MPP-Tracker), ο οποίος μετατρέπει το συνεχές ρεύμα της Φ/Β γεννήτριας σε συμβατό με το δίκτυο τριφασικό εναλλασσόμενο ρεύμα και τροφοδοτεί το τριφασικό εναλλασσόμενο ρεύμα στο δημόσιο ηλεκτρικό δίκτυο.

Το προϊόν ενδείκνυται για χρήση σε εξωτερικούς και εσωτερικούς χώρους.

Το προϊόν επιτρέπεται να χρησιμοποιείται αποκλειστικά με Φ/Β γεννήτριες της κατηγορίας προστασίας II κατά IEC 61730, κατηγορία εφαρμογής A. Οι χρησιμοποιούμενες Φ/Β μονάδες πρέπει να είναι κατάλληλες για τη χρήση με το συγκεκριμένο προϊόν.

Φ/Β μονάδες με υψηλή χωρητικότητα ως προς τη γη επιτρέπεται να χρησιμοποιούνται μόνο εφόσον η χωρητικότητα ζεύξης τους δεν υπερβαίνει την τιμή 1,25 μF (πληροφορίες για τον υπολογισμό της χωρητικότητας ζεύξης βλ. Τεχνικές πληροφορίες «Χωρητικά ρεύματα διαφυγής» στη διεύθυνση www.SMA-Solar.com).

Πρέπει να τηρείται ανά πάσα στιγμή το επιτρεπτό εύρος λειτουργίας όλων των στοιχείων.

Το προϊόν επιτρέπεται να χρησιμοποιείται αποκλειστικά σε χώρες για τις οποίες διαθέτει άδεια χρήσης ή για τις οποίες έχει εγκριθεί από την SMA Solar Technology AG και τον πάροχο του δικτύου.

Αυτό το προϊόν έχει, επίσης, άδεια χρήσης για την αγορά της Αυστραλίας και επιτρέπεται να χρησιμοποιείται στην Αυστραλία. Σε περίπτωση αιτήματος για υποστήριξη DRM, ο μετατροπέας επιτρέπεται να χρησιμοποιείται μόνο σε συνδυασμό με μια συσκευή DRED (Demand Response Enabling Device). Με αυτόν τον τρόπο εξασφαλίζετε ότι ο μετατροπέας χρησιμοποιεί πάντα τις εντολές για τον περιορισμό της ενεργής ισχύος από τον πάροχο δικτύου. Ο μετατροπέας και η συσκευή DRED (Demand Response Enabling Device) πρέπει να είναι συνδεδεμένα στο ίδιο δίκτυο, η διεπαφή Modbus του μετατροπέα να είναι ενεργοποιημένη και ο διακομιστής TCP ρυθμισμένος. Χρησιμοποιείτε το προϊόν αποκλειστικά σύμφωνα με τις υποδείξεις των συνοδευτικών εγγράφων τεκμηρίωσης και σύμφωνα με τα πρότυπα και τις οδηγίες που ισχύουν στον τόπο της εγκατάστασης. Κάθε άλλη χρήση μπορεί να προκαλέσει σωματικές βλάβες ή υλικές ζημιές.

Επεμβάσεις στο προϊόν, π.χ. τροποποιήσεις και μετατροπές, επιτρέπονται μόνο με ρητή έγγραφη άδεια της SMA Solar Technology AG. Οι μη εξουσιοδοτημένες επεμβάσεις επιφέρουν απώλεια των αξιώσεων εγγύησης καθώς και κατά κανόνα απώλεια της έγκρισης λειτουργίας. Αποκλείεται η ευθύνη της SMA Solar Technology AG για ζημιές που οφείλονται σε τέτοιου είδους επεμβάσεις.

Κάθε χρήση του προϊόντος διαφορετική από αυτή που περιγράφεται στην προβλεπόμενη χρήση θεωρείται ως μη προβλεπόμενη.

Τα συνοδευτικά έγγραφα τεκμηρίωσης αποτελούν αναπόσπαστο μέρος του προϊόντος. Τα έγγραφα τεκμηρίωσης πρέπει να διαβάζονται, να λαμβάνονται υπόψη και να φυλάσσονται σε ανά πάσα στιγμή προσβάσιμο μέρος.

Η πινακίδα τύπου πρέπει να είναι μόνιμα εγκαταστημένη στο προϊόν.

2 Σύμβολα



Σημαντικό

Το σύμβολο αυτό προειδοποιεί για γενικούς κινδύνους. Στην περίπτωση αυτή επισημαίνει ότι ο μετατροπέας πρέπει να γειωθεί επιπρόσθετα, εάν οι τοπικοί κανονισμοί επιβάλλουν πρόσθετη γείωση ή ισοδυναμική σύνδεση.



Κίνδυνος-θάνατος από ηλεκτροπληξία

Το προϊόν λειτουργεί με υψηλές τάσεις. Όλες οι εργασίες στο προϊόν επιτρέπεται να εκτελούνται αποκλειστικά από ηλεκτρολόγους.



Κίνδυνος εγκαυμάτων από επιφάνεια που έχει αναπτύξει υψηλή θερμοκρασία

Το προϊόν μπορεί να αναπτύξει υψηλές θερμοκρασίες κατά τη λειτουργία. Αποφεύγετε κάθε επαφή κατά τη λειτουργία. Πριν από την εκτέλεση οποιασδήποτε εργασίας αφήνετε το προϊόν να κρυώσει σε επαρκή βαθμό.



Κίνδυνος-θάνατος από υψηλές τάσεις στο μετατροπέα. Τηρείτε το διάστημα αναμονής των 5 λεπτών

Στα υπό τάση εξαρτήματα του μετατροπέα επικρατούν υψηλές τάσεις, οι οποίες μπορούν να προκαλέσουν θανατηφόρα ηλεκτροπληξία. Πριν από κάθε εργασία στον μετατροπέα, απομονώνετε τον πάντα από την παροχή τάσης.



Ανάγνωση των οδηγιών για τα βύσματα σύνδεσης DC

Παραπομπή σε λεπτομερείς πληροφορίες στις οδηγίες εγκατάστασης των βυσμάτων σύνδεσης DC (βλ. παραδιδόμενο εξοπλισμό ή www.SMA-Solar.com).



Χειρισμός της οθόνης με κτύπημα

1 κτύπημα: Ενεργοποίηση φωτισμού, μετάβαση στην επόμενη γραμμή κειμένου

2 κτυπήματα: Εμφάνιση όλων των μηνυμάτων του σταδίου έναρξης (π.χ. αριθμός σειράς, έκδοση firmware)

3 Υποδείξεις ασφαλείας

⚠ ΚΙΝΔΥΝΟΣ

Κίνδυνος-θάνατος από ηλεκτροπληξία

Με την ηλιακή ακτινοβολία, η Φ/Β γεννήτρια παράγει επικίνδυνη συνεχή τάση, η οποία επικρατεί στους αγωγούς DC και στα εξαρτήματα του μετατροπέα που φέρουν τάση. Η επαφή με τους αγωγούς DC ή τα εξαρτήματα που φέρουν τάση μπορεί να προκαλέσει επικίνδυνη για τη ζωή ηλεκτροπληξία. Όταν αποσυνδέετε τα βύσματα σύνδεσης DC από τον μετατροπέα υπό φορτίο, μπορεί να σχηματιστεί βολταϊκό τόξο, το οποίο προκαλεί ηλεκτροπληξία και εγκαύματα. Οι οδηγίες αυτές απευθύνονται αποκλειστικά σε ηλεκτρολόγους, οι οποίοι είναι εκπαιδευμένοι για την εγκατάσταση και τη θέση σε λειτουργία ηλεκτρικών συσκευών και εγκαταστάσεων και διαθέτουν εμπειρία στην τοποθέτηση και τη θέση σε λειτουργία Φ/Β εγκαταστάσεων. Λεπτομερείς οδηγίες εγκατάστασης θα βρείτε επιπρόσθετα στη διεύθυνση www.SMA-Solar.com.

- Οι εργασίες στον μετατροπέα επιτρέπεται να εκτελούνται μόνο από εξειδικευμένους ηλεκτρολόγους.
- Μην ακουμπάτε τους αγωγούς DC και άλλους εκτεθειμένους αγωγούς.
- Πριν από κάθε εργασία στον μετατροπέα ή στη Φ/Β γεννήτρια, απομονώνετε πάντα τον μετατροπέα από την παροχή τάσης με την εξής σειρά. Ο μετατροπέας έχει απομονωθεί πλήρως από την τάση μόνο μετά από το τελευταίο βήμα.

4 Εγκατάσταση

Εκτελέστε τις εργασίες που απεικονίζονται με γραφικά στο παρόν έγγραφο με την προκαθορισμένη σειρά και προσέξτε όλες τις υποδείξεις.



Λεπτομερείς οδηγίες χρήσης για την εγκατάσταση, τη θέση σε λειτουργία και τη διαμόρφωση καθώς και ένα εγχειρίδιο συντήρησης για την αντιμετώπιση σφαλμάτων θα βρείτε στη διεύθυνση www.SMA-Solar.com.

5 Δήλωση συμμόρφωσης ΕΕ

με την έννοια των οδηγιών της ΕΕ

- Ηλεκτρομαγνητική συμβατότητα 2014/30/ΕΕ (29.3.2014 L 96/79-106) (ΗΜΣ)
- Χαμηλή τάση 2014/35/ΕΕ (29.3.2014 L 96/357-374)
- Ραδιοεξοπλισμός και τηλεπικοινωνιακός τερματικός εξοπλισμός 1999/05/ΕΚ (R&TTE)



Με την παρούσα η SMA Solar Technology AG δηλώνει, ότι οι μετατροπείς που περιγράφονται στο παρόν έγγραφο ικανοποιούν τις βασικές απαιτήσεις και τις άλλες σημαντικές διατάξεις των προαναφερόμενων οδηγιών. Η πλήρης δήλωση συμμόρφωσης ΕΕ υπάρχει στη διεύθυνση www.SMA-Solar.com.

1 Uso previsto

El Sunny Tripower es un inversor fotovoltaico sin transformador con dos seguidores del punto de máxima potencia (MPP) que transforma la corriente continua del generador fotovoltaico en corriente alterna trifásica apta para la red y la inyecta a la red pública.

El producto es apropiado para utilizarse en exteriores e interiores.

El producto solo debe utilizarse con generadores fotovoltaicos de la clase de protección II según la norma IEC 61730, tipo de aplicación A. Los módulos fotovoltaicos empleados deben ser apropiados para el funcionamiento con este producto.

Los módulos fotovoltaicos con una gran capacidad a tierra solo deben utilizarse cuando su capacidad de acoplamiento no supere los 1,25 μF (encontrará información sobre el cálculo de la capacidad de acoplamiento en la información técnica "Corrientes capacitivas de fuga" en www.SMA-Solar.com).

Debe respetarse en todo momento el rango de funcionamiento admisible de todos los componentes.

El producto solo debe utilizarse en los países donde esté autorizado o para los que haya sido aprobado por SMA Solar Technology AG y el operador de red.

El producto está homologado también para el mercado australiano y se puede utilizar en Australia. Cuando se requiere el apoyo DRM, el inversor solo se puede utilizar junto con un Demand Response Enabling Device (DRED). De esa forma se garantiza que el inversor ponga en práctica siempre las órdenes para la limitación de la potencia del operador de red. El inversor y el Demand Response Enabling Device (DRED) deben estar conectados a la misma red, la interfaz Modbus del inversor debe estar activada y el servidor TCP debe estar configurado.

Utilice siempre el producto de acuerdo con las indicaciones de la documentación adjunta y observe las normativas y directivas locales vigentes. Cualquier otro uso puede causar lesiones al usuario o daños materiales.

Para realizar cualquier intervención en el producto, como modificaciones o remodelaciones, deberá contar con el permiso expreso y por escrito de SMA Solar Technology AG. Los cambios no autorizados pueden conducir a la pérdida de los derechos de garantía así como a la extinción de la autorización de operación. Queda excluida la responsabilidad de SMA Solar Technology AG por los daños derivados de dichos cambios.

Cualquier uso del producto distinto al descrito en el uso previsto se considerará inadecuado.

La documentación adjunta forma parte del producto. La documentación debe leerse, observarse y guardarse en un lugar accesible en todo momento.

La placa de características debe estar en el producto en todo momento.

2 Símbolos



Precaución

Este símbolo advierte de peligros generales. En este caso advierte de que el inversor debe tener una conexión a tierra adicional si en el lugar de instalación se requiere una toma a tierra adicional o una conexión equipotencial.



Peligro de muerte por descarga eléctrica

El producto funciona con altas tensiones. Los trabajos en el producto deben ser llevados a cabo exclusivamente por instaladores eléctricos.



Peligro de quemaduras por superficies calientes

El producto puede calentarse durante el funcionamiento. Procure no tocarlo mientras está funcionando. Antes de llevar a cabo cualquier trabajo en el producto, espere a que se enfríe lo suficiente.



Peligro de muerte por altas tensiones en el inversor; respetar el tiempo de espera de 5 minutos

En los componentes conductores del inversor existen altas tensiones que pueden causar descargas eléctricas mortales. Antes de efectuar cualquier trabajo en el inversor, desconéctelo siempre de la tensión.



Leer las instrucciones del conector de enchufe de CC

Remite a información detallada en las instrucciones de instalación de los conectores de enchufe de CC (consulte el contenido de la entrega o www.SMA-Solar.com).



Manejo de la pantalla mediante golpecitos

Un golpecito: enciende la iluminación y pasa a la siguiente línea de texto.

Dos golpecitos: muestra todos los avisos de la fase de arranque, como el número de serie o la versión del firmware.

3 Indicaciones de seguridad

⚠ PELIGRO

Peligro de muerte por descarga eléctrica

Cuando recibe luz solar, el generador fotovoltaico produce una tensión de CC peligrosa presente en los conductores de CC y en los componentes conductores del inversor. El contacto con los conductores de CC o los componentes conductores puede causar descargas eléctricas mortales. Si se desconectan del inversor los conectadores de enchufe de CC bajo carga, puede producirse un arco voltaico que causaría una descarga eléctrica y quemaduras. Estas instrucciones están dirigidas exclusivamente a instaladores eléctricos que han sido formados para instalar y poner en marcha instalaciones y equipos eléctricos y que tienen experiencia en el montaje y la puesta en marcha de plantas fotovoltaicas. Además, encontrará las instrucciones de instalación detalladas en www.SMA-Solar.com

- Los trabajos en el inversor deben ser llevados a cabo exclusivamente por instaladores eléctricos cualificados.
- No toque los conductores de CC ni otros conductores descubiertos.
- Antes de efectuar cualquier trabajo en el inversor o el generador fotovoltaico, desconecte siempre el inversor de la tensión en el orden indicado a continuación: El inversor solo estará totalmente libre de tensión después del último paso.

4 Instalación

Siga los pasos representados con imágenes en este documento en el orden indicado y tenga en cuenta todas las indicaciones.



En www.SMA-Solar.com encontrará las instrucciones de funcionamiento detalladas para la instalación, puesta en marcha y configuración así como las instrucciones de servicio técnico para solucionar los fallos.

5 Declaración de conformidad UE

En virtud de las directivas europeas

- Compatibilidad electromagnética 2014/30/UE (29/3/2014 L 96/79-106) (CEM)
- Baja tensión 2014/35/UE (29/3/2014 L 96/357-374) (DBT)
- Equipos radioeléctricos y equipos terminales de telecomunicación 1999/05/CE (R&TTE)



Por la presente, SMA Solar Technology AG declara que los inversores descritos en este documento cumplen los requisitos básicos y cualquier otra disposición relevante de las directivas mencionadas anteriormente. Encontrará la declaración de conformidad UE completa en www.SMA-Solar.com.

1 Utilisation conforme

Le Sunny Tripower est un onduleur photovoltaïque sans transformateur avec deux MPP trackers qui transforme le courant continu du générateur photovoltaïque en courant triphasé conforme au réseau et qui injecte ce dernier dans le réseau électrique public.

Le produit est adapté pour une utilisation en intérieur comme en extérieur.

Le produit ne doit être exploité qu'avec des générateurs photovoltaïques de la classe de protection II selon IEC 61730, classe d'application A. Les panneaux photovoltaïques utilisés doivent convenir à une utilisation avec ce produit.

Les panneaux photovoltaïques d'une grande capacité à la terre ne doivent être utilisés que si leur capacité de couplage est inférieure à 1,25 μF (pour plus d'informations concernant le calcul de la capacité de couplage, voir l'information technique « Courants de fuite capacitifs » sur www.SMA-Solar.com).

La plage de fonctionnement autorisée de tous les composants doit être respectée en toutes circonstances.

Le produit ne doit être utilisé que dans les pays pour lesquels il est homologué ou pour lesquels il a été autorisé par SMA Solar Technology AG et par l'exploitant de réseau.

Le produit est également homologué pour le marché australien dans lequel il peut être utilisé. Si une prise en charge de la gestion des droits numériques est requise, l'onduleur doit uniquement être utilisé avec un dispositif DRED (Demand Response Enabling Device). Vous êtes ainsi certain que l'onduleur exécutera dans tous les cas les commandes de limitation de la puissance active émises par l'exploitant de réseau. L'onduleur et le dispositif DRED doivent être connectés au même réseau, l'interface Modbus de l'onduleur doit être activée et le serveur TCP doit être configuré.

Utilisez ce produit exclusivement en conformité avec la documentation fournie ainsi qu'avec les normes et directives en vigueur sur le site. Tout autre usage peut compromettre la sécurité des personnes ou entraîner des dommages matériels.

Les interventions sur le produit (modifications ou transformations, par exemple) ne sont autorisées qu'après accord écrit de SMA Solar Technology AG. Toute intervention non autorisée entraîne l'annulation de la garantie légale et commerciale et, en règle générale, le retrait de l'autorisation d'exploitation. SMA Solar Technology AG décline toute responsabilité en cas de dommages résultant d'une telle intervention.

Toute utilisation du produit différente de celle décrite dans l'utilisation conforme est considérée comme non conforme.

Les documents joints font partie intégrante du produit. Les documents doivent être lus, respectés et rester accessibles à tout moment.

La plaque signalétique doit être apposée en permanence sur le produit.

2 Symboles



Prudence

Ce symbole met en garde contre des dangers généraux. Dans ce cas, le symbole indique que l'onduleur doit être mis à la terre de façon supplémentaire si une mise à la terre supplémentaire ou une liaison équipotentielle est nécessaire sur place.



Danger de mort par choc électrique

Le produit fonctionne avec des tensions élevées. Toute intervention sur le produit doit être effectuée exclusivement par du personnel qualifié en électricité.



Risque de brûlure au contact de surfaces brûlantes

Au cours du fonctionnement, le produit peut devenir brûlant. Évitez tout contact avec l'appareil pendant le fonctionnement. Laissez le produit refroidir suffisamment avant toute intervention.



Danger de mort dû à de hautes tensions dans l'onduleur, respecter un délai d'attente de cinq minutes

Les composants conducteurs de courant de l'onduleur sont soumis à de hautes tensions qui peuvent provoquer des chocs électriques susceptibles d'entraîner la mort. Avant de commencer tout travail sur l'onduleur, mettez toujours l'onduleur hors tension.



Lire les instructions relatives aux connecteurs DC

Référence aux informations détaillées dans les instructions d'installation des connecteurs DC (voir contenu de livraison ou www.SMA-Solar.com).



Commande de l'écran par tapotement

Tapotez une fois : vous pouvez allumer l'écran ou passer à la ligne suivante

Tapotez deux fois : vous pouvez afficher tous les messages apparaissant au démarrage (numéro de série, version du micrologiciel, par exemple)

3 Consignes de sécurité

⚠ DANGER

Danger de mort par choc électrique

En cas d'ensoleillement, le générateur photovoltaïque produit une tension continue dangereuse dans les conducteurs DC et les composants sous tension dans l'onduleur. Le contact avec les conducteurs DC ou composants conducteurs peut entraîner des chocs électriques susceptibles d'entraîner la mort. Si vous déconnectez en charge les connecteurs DC de l'onduleur, un arc électrique pouvant provoquer un choc électrique et des brûlures est susceptible de se former. Ces instructions s'adressent donc exclusivement aux personnes qualifiées en électricité qui ont une formation à l'installation et à la mise en service des appareils et installations électriques et qui ont de l'expérience en matière de montage et de mise en service des installations photovoltaïques. Les instructions d'installation détaillées sont disponibles sur www.SMA-Solar.com.

- Seules des personnes qualifiées en électricité doivent effectuer des travaux sur l'onduleur.
- Ne touchez pas les conducteurs DC et d'autres conducteurs non isolés.
- Avant de commencer tout travail sur l'onduleur ou le générateur photovoltaïque, mettez toujours hors tension l'onduleur en suivant les étapes suivantes. L'onduleur n'est hors tension qu'après la dernière étape.

4 Installation

Exécutez les actions représentées graphiquement dans le présent document dans l'ordre donné et respectez toutes les consignes.



Les instructions d'emploi détaillées relatives à l'installation, la mise en service et la configuration ainsi que le manuel de service relatif à l'élimination des erreurs sont disponibles sur www.SMA-Solar.com.

5 Déclaration de conformité UE

selon les directives UE

- Compatibilité électromagnétique 2014/30/UE (29/03/2014 L 96/79-106) (CEM)
- Directive basse tension 2014/35/UE (29/03/2014 L 96/357-374) (DBT)
- Équipements hertziens et équipements terminaux de télécommunications (R&TTE) 1999/05/CE



Par la présente, SMA Solar Technology AG déclare que les onduleurs décrits dans ce document sont conformes aux exigences essentielles et aux autres dispositions pertinentes des directives citées ci-dessus. Vous trouverez l'intégralité de la déclaration de conformité UE sur www.SMA-Solar.com.

1 Rendeltetésszerű használat

A Sunny Tripower 2 MPP-trackerrel rendelkező, transzformátor nélküli PV-inverter, amely a PV-generátor egyenáramát a hálózatnak megfelelő háromfázisú váltakozó árammá alakítja, és a háromfázisú váltakozó áramot a közcélú villamos hálózatba táplálja.

A termék kültéri és beltéri használatra alkalmas.

A termék csak az IEC 61730 A alkalmazási kategória II. védelmi osztálya szerinti PV-generátorokkal üzemeltethető. Az alkalmazott PV-moduloknak alkalmasnak kell lenniük a termékkel való használatra.

Nagy földkapacitású PV-modulokat csak akkor szabad használni, ha csatolási kapacitásuk legfeljebb $1,25 \mu\text{F}$ (a csatolási kapacitás kiszámításához szükséges információkhoz lásd a(z) „Leading Leakage Currents” műszaki tájékoztatót a(z) www.SMA-Solar.com oldalon).

Mindig be kell tartani az összes komponens megengedett üzemi tartományát.

A terméket csak olyan országokban szabad használni, ahol engedélyezték vagy ahol a(z) SMA Solar Technology AG és a hálózat üzemeltetője jóváhagyta a használatát.

A termék használható Ausztráliában, mivel az ausztrál piacra is be van vezetve. Az invertert csak Demand Response Enabling Device (DRED) készülékkel együtt szabad használni abban az esetben, ha DRM-támogatásra van szükség. Ezáltal biztosítható, hogy az inverter a hálózatüzemeltető hatásosteljesítmény-korlátozásra vonatkozó parancsait minden esetben betartsa. Az invertert és a Demand Response Enabling Device (DRED) készüléket ugyanahhoz a hálózathoz kell csatlakoztatni, és aktiválni kell az inverter Modbus-interfészét, valamint be kell állítani a TCP-szervert.

A terméket kizárólag a mellékelt dokumentációk adatai és a helyileg érvényes szabványok és irányelvek szerint szabad használni. Ettől eltérő használat személyi sérülésekhez és anyagi károkhoz vezethet.

A terméken beavatkozást, pl. módosítást és átépítést, csak a(z) SMA Solar Technology AG kifejezett írásos engedélyével szabad végezni. A nem engedélyezett beavatkozások a garancia és a szavatosság megszűnéséhez, valamint rendszerint a típusjóváhagyás érvénytelenné válásához vezetnek. Az ilyen beavatkozásokból származó károkért nem vállal felelősséget a(z) SMA Solar Technology AG.

A termék rendeltetésszerű használatától eltérő bármilyen jellegű használata nem rendeltetésszerűnek minősül.

A mellékelt dokumentációk a termék részét képezik. A dokumentációkat el kell olvasni, figyelembe kell venni és mindig kéznél kell tartani.

A típustáblát tilos eltávolítani a termékről.

2 Szimbólumok



Figyelem

Ez a szimbólum általános veszélyekre figyelmeztet. Ebben az esetben arra figyelmeztet, hogy az invertert földelni kell, ha a helyszínen kiegészítő földelésre vagy potenciál-kiegyenlítőre van szükség.



Életveszély áramütés miatt

A termék magas feszültségekkel dolgozik. A terméken kizárólag villamossági szakemberek végezhetnek munkát.

Égési sérülés veszélye forró felületek miatt

A termék üzem közben felforrósodhat. Kerülje a termék megérintését üzem közben. Hagyja lehűlni a terméket valamennyi munka előtt.

Életveszély az inverteren belüli magas feszültségek miatt; tartsa be az 5 perces várakozási időt

Az inverter áramvezető alkatrészei magas feszültség alatt állnak, ezért életveszélyes áramütést okozhatnak. Az inverteren végzett munkák előtt mindig áramtalanítani kell az invertert.

Olvassa el a DC csatlakozók útmutatóját

Utalás a DC csatlakozók telepítési útmutatójában található részletes információkra (lásd szállítási terjedelem vagy www.SMA-Solar.com).

A kijelző kezelése kopogtatással

1 x kopogtatás: a világítás bekapcsolása, a szövegsor továbbkapcsolása
2 x kopogtatás: az indítási szakasz minden üzenetének kijelzése (pl. sorozatszám, firmware-verzió)

3 Biztonsági utasítások

⚠ VESZÉLY

Életveszély áramütés miatt

Napsütésben a PV-generátor veszélyes egyenfeszültséget hoz létre, amely a DC-vezetőkön és az inverter áramvezető alkatrészein áll fenn. A DC-vezetők vagy az áramvezető alkatrészek megérintése életveszélyes áramütést okozhat. Ha terhelés alatt leválasztja a DC-csatlakozókat az inverterről, akkor áramütést és égési sérüléseket okozó elektromos ív keletkezhet. A jelen útmutató kizárólag olyan villamossági szakembereknek szól, akik elektromos készülékek és berendezések szerelésére és üzembe helyezésére vannak képesítve, és tapasztalattal rendelkeznek a PV-berendezések szerelésében és üzembe helyezésében. Ezenkívül részletes telepítési útmutatót talál a következő oldalon: www.SMA-Solar.com.

- Az inverteren csak képzett villamossági szakemberek végezhetnek munkát.
- Tilos megérinteni a DC-vezetőket és más szabadon lévő vezetőket.
- Az inverteren vagy a PV-generátoron végzett munkák előtt mindig le kell választani az invertert a következő sorrendben. Az inverter csak az utolsó lépést követően lesz teljesen áramtalan.

4 Telepítés

Hajtsa végre a jelen dokumentumban ábrákkal bemutatott műveleteket az előírt sorrendben, és tartsa be az utasításokat.



A telepítésről, üzembe helyezésről és konfigurálásról részletes útmutatót és a hibaelhárításról szervizútmutatót talál a(z) www.SMA-Solar.com oldalon.

5 EU-megfelelőségi nyilatkozat

az alábbi EU-irányelvek értelmében

- Elektromágneses összeférhetőség 2014/30/EU (29.3.2014 L 96/79-106) (EMC)
- Alacsonyfeszültség 2014/35/EU (29.3.2014 L 96/357-374) (NSR)
- Rádióberendezések és távközlő végberendezések 1999/05/EK (R&TTE)



A(z) SMA Solar Technology AG ezennel kijelenti, hogy a jelen dokumentumban ismertetett inverterek megfelelnek a fent nevezett irányelvek alapvető követelményeinek és egyéb fontos rendelkezéseinek. A teljes EU-megfelelőségi nyilatkozat megtalálható a(z) www.SMA-Solar.com oldalon.

1 Utilizzo conforme

Sunny Tripower è un inverter FV senza trasformatore dotato di 2 inseguitori MPP che converte la corrente continua del generatore FV in corrente alternata trifase conforme alla rete e immette quest'ultima nella rete pubblica.

Il prodotto è idoneo all'uso in ambienti sia esterni che interni.

Il prodotto deve essere utilizzato esclusivamente con generatori FV che corrispondono alla classe di isolamento II in conformità con la norma IEC 61730, classe di applicazione A. I moduli FV utilizzati devono essere idonei all'impiego con il presente prodotto.

I moduli FV con grande capacità verso terra possono essere impiegati solo se la loro capacità di accoppiamento non supera 1,25 μF (per informazioni sul calcolo della capacità di accoppiamento, v. l'informazione tecnica "Correnti di dispersione capacitiva" sul sito www.SMA-Solar.com).

Tutti i componenti devono sempre rispettare il range di valori consentiti.

Il prodotto può essere impiegato solo nei paesi per cui è omologato o autorizzato da SMA Solar Technology AG e dal gestore di rete.

Il prodotto è omologato anche per il mercato australiano e può essere impiegato in Australia. Se è richiesto il supporto DRM, l'inverter può essere impiegato solo unitamente ad un Demand Response Enabling Device (DRED). In tal modo ci si assicura che l'inverter applichi in tutti i casi gli ordini per la limitazione della potenza attiva da parte del gestore di rete. L'inverter e il Demand Response Enabling Device (DRED) devono essere collegati alla stessa rete, l'interfaccia Modbus dell'inverter deve essere attivata e il server TCP impostato.

Utilizzare il prodotto esclusivamente in conformità con le indicazioni fornite nella documentazione allegata nonché nel rispetto di norme e direttive vigenti a livello locale. Un uso diverso può provocare danni personali o materiali.

Gli interventi sul prodotto, ad es. modifiche e aggiunte, sono consentiti solo previa esplicita autorizzazione scritta da parte di SMA Solar Technology AG. Eventuali interventi non autorizzati comportano l'estinzione dei diritti di garanzia e di regola come anche la revoca dell'autorizzazione di funzionamento. È esclusa ogni responsabilità di SMA Solar Technology AG per danni derivanti da tali interventi.

Non è consentito alcun utilizzo del prodotto diverso da quanto specificato nel capitolo "Utilizzo conforme".

La documentazione in allegato è parte integrante del prodotto. La documentazione deve essere letta, rispettata e conservata in modo tale da essere sempre accessibile.

La targhetta di identificazione deve essere applicata in maniera permanente sul prodotto.

2 Simboli



Avviso

Questo simbolo ammonisce contro pericoli generali. In questo caso segnala che l'inverter deve essere ulteriormente messo a terra se a livello locale è richiesta una seconda messa a terra o un collegamento equipotenziale.



Pericolo di morte per folgorazione

Il funzionamento del prodotto comporta tensioni elevate. Tutti gli interventi sullo stesso devono essere eseguiti esclusivamente da tecnici abilitati.



Pericolo di ustioni per contatto con superfici bollenti

Durante il funzionamento il prodotto può surriscaldarsi: evitare pertanto il contatto in questa fase. Evitare pertanto il contatto durante il funzionamento. Prima di qualsiasi operazione, lasciar raffreddare a sufficienza il prodotto.



Pericolo di morte per alta tensione nell'inverter: rispettare il tempo di attesa, pari a 5 minuti.

Nei componenti dell'inverter sotto corrente sono presenti tensioni elevate che possono causare folgorazioni potenzialmente letali. Prima di eseguire qualsiasi intervento sull'inverter, disinserire sempre la tensione.



Leggere le istruzioni dei terminali CC

Si rimanda alle informazioni dettagliate contenute nelle istruzioni per l'installazione dei terminali CC (v. contenuto della fornitura o www.SMA-Solar.com).



Comandi tramite touchscreen

1 tocco: attivazione dell'illuminazione del display o passaggio alla riga di testo successiva

2 tocchi: visualizzazione di tutti i messaggi della fase di avvio (ad es. numero di serie, versione firmware)

3 Avvertenze di sicurezza

⚠ PERICOLO

Pericolo di morte per folgorazione

In presenza di luce solare, il generatore FV produce una pericolosa tensione CC sui conduttori CC e sui componenti sotto tensione dell'inverter. Il contatto con conduttori CC o componenti sotto tensione comporta il pericolo di morte per folgorazione. Scollegando dall'inverter i terminali CC sotto carico può verificarsi un arco voltaico con conseguenti folgorazioni e ustioni. Queste istruzioni sono destinate esclusivamente a tecnici abilitati qualificati per l'installazione e la messa in servizio di dispositivi elettrici e impianti e provvisti di esperienza nell'ambito della messa in servizio di impianti fotovoltaici. Detagliate istruzioni per l'installazione possono essere scaricate su www.SMA-Solar.com.

- Tutti i lavori sull'inverter devono essere eseguiti esclusivamente da tecnici abilitati.
- Non toccare i conduttori CC e altri conduttori scoperti.
- Disinserire sempre l'inverter nella seguente sequenza prima di effettuare qualsiasi operazione sull'inverter o sul generatore fotovoltaico: l'inverter è completamente senza tensione solo dopo l'ultima fase.

4 Installazione

Eseguire le operazioni rappresentate graficamente nel presente documento nella sequenza indicata e rispettare tutte le note.



Un manuale d'uso dettagliato per l'installazione, la messa in servizio e la configurazione, nonché le istruzioni di manutenzione per l'eliminazione dei guasti sono disponibili sul sito www.SMA-Solar.com.

5 Dichiarazione di conformità UE

Ai sensi delle direttive UE

- Compatibilità elettromagnetica 2014/30/UE (29.3.2014 L 96/79-106) (CEM)
- Bassa tensione 2014/35/UE (29.3.2014 L 96/357-374) (BT)
- Apparecchiature radio e terminali di telecomunicazione 1999/05/CE (R&TTE)



SMA Solar Technology AG dichiara che gli inverter descritti all'interno del presente documento sono conformi ai requisiti fondamentali e alle altre disposizioni rilevanti delle direttive sopra citate. La dichiarazione di conformità UE completa è disponibile sul sito www.SMA-Solar.com.

1 Reglementair gebruik

De Sunny Tripower is een PV-omvormer zonder transformator met 2 MPP-trackers die de gelijkstroom van de PV-generator omzet in netconforme driefasige wisselstroom en deze driefasige wisselstroom aan het openbare stroomnet teruglevert.

Het product is geschikt voor gebruik binnens- en buitenshuis.

Het product mag uitsluitend met PV-generatoren van beschermingsklasse II conform IEC 61730, gebruiksklasse A worden gebruikt. De toegepaste PV-panelen moeten geschikt zijn voor gebruik met dit product.

PV-panelen met grote capaciteit ten opzichte van aarde mogen alleen worden gebruikt als hun koppelcapaciteit niet groter is dan 1,25 μF (zie voor informatie over de berekening van de koppelcapaciteit de technische informatie "Capacitieve afvoerstromen" op www.SMA-Solar.com).

Alle componenten moeten altijd binnen het toegestane operationele bereik worden gebruikt.

Het product mag alleen worden gebruikt in landen waarvoor het is toegelaten of waarvoor het door SMA Solar Technology AG en de netwerkexploitant is vrijgegeven.

Het product is ook toegelaten voor de Australische markt en mag in Australië worden gebruikt. Wanneer de DRM-ondersteuning is vereist, mag de omvormer alleen in combinatie met een Demand Response Enabling Device (DRED) worden toegepast. Daardoor waarborgt u, dat de omvormer de commando's voor het begrenzen van het effectief vermogen door de netwerkexploitant in elke geval implementeert. De omvormer en de Demand Response Enabling Device (DRED) moeten op hetzelfde netwerk zijn aangesloten, de Modbus-interface van de omvormer moet zijn geactiveerd en de TCP-server moet zijn ingesteld.

Gebruik het product uitsluitend conform de aanwijzingen van de bijgevoegde documentatie en conform de plaatselijke normen en richtlijnen. Andere toepassingen kunnen tot persoonlijk letsel of materiële schade leiden.

Wijzigingen van het product, bijvoorbeeld veranderingen of montage van onderdelen, zijn alleen toegestaan met uitdrukkelijke schriftelijke toestemming van SMA Solar Technology AG. Als er niet goedgekeurde wijzigingen worden uitgevoerd, vervalt de garantie en in de meeste gevallen ook de typegoedkeuring. SMA Solar Technology AG is in geen geval aansprakelijk voor schade die door zulke wijzigingen is ontstaan.

Elke vorm van gebruik die niet overeenkomt met het onder reglementair gebruik omschreven gebruik, wordt als niet-reglementair gebruik beschouwd.

De meegeleverde documentatie maakt deel uit van het product. De documentatie moet worden gelezen, in acht worden genomen en op een altijd toegankelijke plek worden bewaard.

Het typeplaatje moet permanent op het product zijn aangebracht.

2 Symbolen



Opgelet

Dit symbool waarschuwt voor algemene gevaren. In dit geval geeft het aan dat de omvormer extra moet worden geaard als ter plaatse een extra aarding of een potentiaalvereffening vereist is.



Levensgevaar door elektrische schok

Het product werkt met hoge spanningen. Alle werkzaamheden aan het product mogen uitsluitend door elektromonteurs worden uitgevoerd.



Verbrandingsgevaar door heet oppervlak

Het product kan tijdens gebruik heet worden. Vermijd aanraking tijdens gebruik. Laat het product voldoende afkoelen voordat u werkzaamheden uitvoert.



Levensgevaar door hoge spanningen in de omvormer, houd een wachttijd van 5 minuten aan.

Op de spanningvoerende onderdelen van de omvormer staan hoge spanningen die levensgevaarlijke elektrische schokken kunnen veroorzaken. Maak de omvormer altijd spanningsvrij voordat u er werkzaamheden aan verricht.



Handleiding van de DC-connectoren lezen

Verwijzing naar gedetailleerde informatie in de installatiehandleiding van de DC-connectoren (zie leveringsomvang of www.SMA-Solar.com).



Bediening van de display door kloppen

1 x kloppen: verlichting inschakelen, de volgende tekstregel weergeven
2 x kloppen: weergave van alle meldingen van de startfase (bijv. serienummer, firmwareversie)

3 Veiligheidsaanwijzingen

⚠ GEVAAR

Levensgevaar door elektrische schok

De PV-generator genereert bij zonlicht gevaarlijke gelijkspanning, die op de DC-leidingen en spanningvoerende onderdelen van de omvormer staat. Het contact met de DC-leidingen of de spanningvoerende onderdelen kan levensgevaarlijke elektrische schokken veroorzaken. Als de DC-connectoren onder belasting worden losgekoppeld van de omvormer, kan er een lichtboog ontstaan die een elektrische schok of verbrandingen veroorzaakt. Deze handleiding is uitsluitend bedoeld voor elektromonteurs die zijn opgeleid voor de installatie en inbedrijfstelling van elektrische apparaten en installaties en ervaring hebben met de montage en inbedrijfstelling van PV-installaties. Een gedetailleerde installatiehandleiding is ook beschikbaar op www.SMA-Solar.com.

- Werkzaamheden aan de omvormer mogen alleen door opgeleide elektromonteurs worden uitgevoerd.
- Raak de DC-leidingen en andere blootliggende leidingen niet aan.
- Schakel de omvormer altijd in de volgende volgorde spanningsvrij, alvorens u werkzaamheden aan de PV-omvormer of de PV-generator verricht. Pas na het uitvoeren van de laatste stap is de omvormer volledig spanningsvrij.

4 Installatie

Voer de in dit document grafisch weergegeven handelingen in de aangegeven volgorde uit en volg alle aanwijzingen op.



Een gedetailleerde bedieningshandleiding voor de installatie, inbedrijfstelling en configuratie evenals een servicehandleiding voor het verhelpen van fouten is beschikbaar op www.SMA-Solar.com.

5 EU-markering van overeenstemming

conform de EU-richtlijnen

- Elektromagnetische compatibiliteit 2014/30/EU (29.3.2014 L 96/79-106) (EMC)
- Laagspanning 2014/35/EU (29.3.2014 L 96/357-374) (LSR)
- Radioapparatuur en telecommunicatie-eindapparatuur 1999/05/EG (R&TTE)



Hiermee verklaart SMA Solar Technology AG dat de in dit document beschreven omvormers in overeenstemming zijn met de wezenlijke vereisten en andere relevante bepalingen van de bovengenoemde richtlijnen. De volledige EU-markering van overeenstemming vindt u op www.SMA-Solar.com.

1 Użytkowanie zgodne z przeznaczeniem

Sunny Tripower jest beztransformatorowym falownikiem fotowoltaicznym z 2 układami monitorowania punktu MPP, który przekształca prąd stały wytwarzany przez generator fotowoltaiczny na trójfazowy prąd przemienny o parametrach wymaganych przez publiczną sieć elektroenergetyczną i dostarcza go do niej.

Falownik jest przeznaczony do użytkowania zarówno na zewnątrz, jak i wewnątrz budynków.

Falownik wolno eksploatować tylko z generatorami fotowoltaicznymi drugiej klasy ochronności wg normy IEC 61730, klasy zastosowania A. Należy stosować moduły fotowoltaiczne, które mogą współpracować z falownikiem.

Moduły fotowoltaiczne o dużej pojemności elektrycznej w stosunku do potencjału ziemi mogą być stosowane tylko wtedy, gdy ich pojemność sprzęgająca nie przekracza 1,25 μF (informacje dotyczące obliczania pojemności sprzęgającej zawiera informacja techniczna „Leading Leakage Currents” dostępna w Internecie pod adresem www.SMA-Solar.com).

W żadnym wypadku nie wolno przekraczać dozwolonego zakresu roboczego wszystkich komponentów.

Produkt wolno używać wyłącznie w tych krajach, w których posiada on homologację krajową lub zezwolenie wydane przez firmę SMA Solar Technology AG i operatora sieci przesyłowej.

Produkt posiada również homologację na rynek australijski i wolno go używać w Australii. Jeśli wymagana jest obsługa systemów DRM, falownik wolno używać tylko wraz z urządzeniem do zarządzania zapotrzebowaniem na moc (DRED). Jest to gwarancją stosowania przez falownik poleceń sterowniczych ograniczania mocy czynnej ze strony operatora sieci przesyłowej. Falownik i urządzenie DRED muszą być podłączone do tej samej sieci, interfejs Modbus falownika musi być włączony oraz należy wprowadzić ustawienia serwera TCP.

Produkt wolno stosować wyłącznie w sposób opisany w załączonych dokumentach i zgodnie z normami oraz wytycznymi obowiązującymi w miejscu montażu. Używanie produktu w inny sposób może spowodować szkody osobowe lub materialne.

Wprowadzanie zmian w produkcie, na przykład poprzez jego modyfikację lub przebudowę, wymaga uzyskania jednoznacznej zgody firmy SMA Solar Technology AG w formie pisemnej. Wprowadzanie zmian w produkcie bez uzyskania stosownej zgody prowadzi do utraty gwarancji i rękojmi oraz z reguły do utraty ważności pozwolenia na eksploatację. Wyklucza się odpowiedzialność firmy SMA Solar Technology AG za szkody powstałe wskutek wprowadzania tego rodzaju zmian.

Użytkowanie produktu w sposób inny niż określony w punkcie „Użytkowanie zgodne z przeznaczeniem” jest uważane za niezgodne z przeznaczeniem.

Dołączone dokumenty stanowią integralną część produktu. Dokumenty te należy przeczytać, przestrzegać ich treści i przechowywać w miejscu, w którym będą zawsze łatwo dostępne.

Tabliczka znamionowa musi znajdować się na stałe na urządzeniu.

2 Symbole



Uwaga

Ten symbol ostrzega przed ogólnymi zagrożeniami. W tym przypadku informuje on o konieczności dodatkowego uziemienia falownika, jeśli w miejscu instalacji produktu wymagane jest stosowanie dodatkowego przewodu uziemiającego lub wyrównanie potencjału.



Zagrożenie życia wskutek porażenia prądem elektrycznym

Produkt pracuje pod wysokim napięciem. Wszystkie prace przy produkcie mogą wykonywać wyłącznie profesjonalni elektrycy.



Niebezpieczeństwo poparzenia się o gorącą powierzchnię

Podczas pracy produkt może się bardzo rozgrzać. Nie dotykać falownika, gdy jest on włączony. Przed przystąpieniem do wykonywania jakichkolwiek prac należy poczekać na odpowiednie schłodzenie się produktu.



Zagrożenie życia wskutek występowania w falowniku wysokiego napięcia - należy poczekać 5 minut.

W elementach falownika znajdujących się pod napięciem występuje wysokie napięcie, które może doprowadzić do zagrożenia życia wskutek porażenia prądem elektrycznym. Przed przystąpieniem do jakichkolwiek prac przy falowniku należy odłączyć go od napięcia.



Przeczytać instrukcję instalacji wtyków DC

Odnosnik do szczegółowych informacji zawartych w instrukcji instalacji wtyków DC (instrukcja jest załączona do produktu lub dostępna na stronie internetowej www.SMA-Solar.com).



Obsługa wyświetlacza dotykowym

1-krotne stuknięcie palcem: włączanie podświetlenia, przewijanie tekstu
2-krotne stuknięcie palcem: wyświetlenie wszystkich komunikatów z fazy uruchamiania (np. numer seryjny, wersja oprogramowania sprzętowego)

3 Wskazówki dotyczące bezpieczeństwa

⚠ NIEBEZPIECZEŃSTWO

Zagrożenie życia na skutek porażenia prądem

Generator fotowoltaiczny generuje pod wpływem promieni słonecznych niebezpieczne napięcie stałe, które występuje na przewodach stałonapięciowych (DC) lub innych elementach falownika będących pod napięciem. Dotknięcie przewodów stałonapięciowych (DC) lub elementów będących pod napięciem może prowadzić do niebezpiecznego dla życia porażenia prądem elektrycznym. W przypadku odłączenia wtyków DC od falownika pod obciążeniem może dojść do powstania łuku elektrycznego, który powoduje porażenie prądem elektrycznym i oparzenia. Niniejsza instrukcja jest przeznaczona wyłącznie dla elektryków, którzy posiadają odpowiednie kwalifikacje w zakresie instalacji i uruchamiania urządzeń elektrycznych oraz doświadczenie w zakresie montażu i uruchamiania instalacji fotowoltaicznych. Szczegółowa instrukcja instalacji znajduje się również na stronie internetowej pod adresem www.SMA-Solar.com.

- Prace przy falowniku wolno wykonywać wyłącznie wykwalifikowanym elektrykiem.
- Nie wolno dotykać przewodów stałonapięciowych (DC) ani innych odstłoniętych przewodów.
- Przed wykonywaniem jakichkolwiek prac przy falowniku lub generatorze fotowoltaicznym należy zawsze odłączyć falownik spod napięcia, wykonując w tym celu poniższe czynności w określonej kolejności. Dopiero po wykonaniu ostatniej czynności falownik znajduje się w stanie beznapięciowym.

4 Instalacja

Przedstawione graficznie w niniejszym dokumencie czynności należy wykonywać w określonej kolejności i przy przestrzeganiu wszystkich wskazówek.



Szczegółowa instrukcja obsługi zawierająca opis postępowania podczas instalacji, uruchomienia i konfiguracji produktu oraz instrukcja serwisowa znajdują się na stronie internetowej pod adresem www.SMA-Solar.com.

5 Deklaracja zgodności UE

zgodna z wymogami dyrektyw UE

- Dyrektywa dotycząca kompatybilności elektromagnetycznej 2014/30/UE (29.3.2014 L 96/79-106) (EMC)
- Dyrektywa niskonapięciowa 2014/35/UE (29.3.2014 L 96/357-374) (LVD)
- Dyrektywa 1999/05/WE w sprawie urządzeń radiowych i końcowych urządzeń telekomunikacyjnych (R&TTE)



Firma SMA Solar Technology AG oświadcza niniejszym, że falowniki opisane w niniejszym dokumencie spełniają zasadnicze wymagania i inne istotne wymogi określone przez ww. dyrektywy. Pełna deklaracja zgodności UE znajduje się pod adresem www.SMA-Solar.com.

1 Utilização prevista

O Sunny Tripower é um inversor fotovoltaico sem transformador, com 2 rastreadores MPP, que converte a corrente contínua do gerador fotovoltaico em corrente alternada trifásica adequada à rede, injectando-a depois na rede eléctrica pública.

O produto é adequado à utilização no exterior e no interior.

O produto só pode ser operado com geradores fotovoltaicos que correspondam à classe de protecção II conforme a IEC 61730, classe de utilização A. Os módulos fotovoltaicos usados têm de ser adequados para a utilização com este produto.

Módulos fotovoltaicos com grande capacidade à terra apenas podem ser utilizados se a sua capacidade de acoplamento não exceder 1,25 μF (para informações relativas ao cálculo da capacidade de acoplamento, ver informação técnica "Correntes de fuga capacitivas" em www.SMA-Solar.com).

As condições operacionais permitidas de todos os componentes têm de ser sempre respeitadas.

O produto só pode ser utilizado em países para os quais esteja homologado ou para os quais tenha sido aprovado pela SMA Solar Technology AG e pelo operador da rede.

O produto está igualmente autorizado para o mercado australiano e pode ser utilizado na Austrália. Se for necessário um suporte DRM, o inversor só pode ser utilizado em conjunto com um Demand Response Enabling Device (DRED). Desta forma, estará a assegurar que o inversor implementará, em qualquer caso, os comandos do operador da rede relativos à limitação da potência efectiva. O inversor e o Demand Response Enabling Device (DRED) devem estar ligados à mesma rede e a interface Modbus do inversor tem de estar activa e o servidor TCP ajustado.

Utilizar o produto exclusivamente de acordo com as indicações da documentação em anexo e as normas e directivas em vigor no local de instalação. Qualquer outra utilização pode resultar em danos físicos ou materiais.

Intervenções no produto, p. ex., modificações e conversões, só são permitidas se tal for expressamente autorizado, por escrito, pela SMA Solar Technology AG. Intervenções não autorizadas têm como consequência a cessação dos direitos relativos à garantia, bem como, em regra, a anulação da licença de operação. A SMA Solar Technology AG não assume qualquer responsabilidade por danos resultantes de tais intervenções.

Qualquer outra utilização do produto, que não se encontre descrita como utilização prevista, é considerada como desadequada e indevida.

Os documentos fornecidos são parte integrante do produto. Os documentos têm de ser lidos, respeitados e guardados sempre em local acessível.

A placa de identificação tem de estar sempre afixada no produto.

2 Símbolos



Atenção

Este símbolo alerta para perigos gerais. Neste caso, ele indica que o inversor tem de ser ligado adicionalmente à terra se no local for exigida uma ligação adicional à terra ou uma ligação equipotencial.



Perigo de morte devido a choque eléctrico

O produto funciona com tensões elevadas. A execução de todo e qualquer trabalho no produto só é permitida a técnicos electricistas.



Perigo de queimaduras devido a superfície quente

O produto pode atingir temperaturas elevadas durante o funcionamento. Evite tocar nele enquanto estiver a funcionar. Deixe o produto arrefecer o suficiente antes de iniciar qualquer trabalho.



Perigo de morte devido a tensões elevadas no inversor. Respeitar o tempo de espera de 5 minutos

Nos componentes condutores de tensão do inversor existem tensões elevadas que podem causar choques eléctricos muito perigosos. Antes de qualquer trabalho no inversor, colocá-lo sempre sem tensão.



Ler o manual dos conectores de ficha CC

Remete para informações detalhadas no manual de instalação dos conectores de ficha CC (ver material fornecido ou www.SMA-Solar.com).



Operação do visor através de batidas

1 batida: ligar a iluminação ou avançar uma linha de texto

2 batidas: exibir todas as mensagens da fase de arranque (p. ex., número de série, versão de firmware)

3 Avisos de segurança

⚠ PERIGO

Perigo de morte devido a choque eléctrico

Quando há incidência de luz solar, o gerador fotovoltaico produz tensão contínua perigosa, que se mantém nos condutores CC e nas peças condutoras de tensão do inversor. Tocar nos condutores CC ou em peças condutoras de tensão pode originar choques eléctricos extremamente perigosos. Se separar do inversor os conectores de ficha CC sob carga, pode ocorrer um arco eléctrico que cause um choque eléctrico e queimaduras. Este manual destina-se exclusivamente a técnicos electricistas com formação na área de instalação e colocação em serviço de sistemas e aparelhos eléctricos e com experiência na montagem e colocação em serviço de sistemas fotovoltaicos. Poderá também aceder a um manual de instalação pormenorizado em www.SMA-Solar.com.

- A execução de trabalhos no inversor só é permitida a técnicos electricistas qualificados.
- Não tocar nos condutores CC nem em outros condutores a descoberto.
- Antes de qualquer trabalho no inversor ou no gerador fotovoltaico, sectionar completamente o inversor respeitando sempre a sequência seguinte. O inversor só fica totalmente sem tensão após a execução da última etapa.

4 Instalação

Execute as operações representadas graficamente neste documento na sequência indicada e respeite todas as instruções.



Em www.SMA-Solar.com poderá aceder a instruções de serviço por-menorizadas relativas à instalação, colocação em serviço e configuração, bem como a um manual de assistência para eliminação de erros.

5 Declaração de conformidade UE

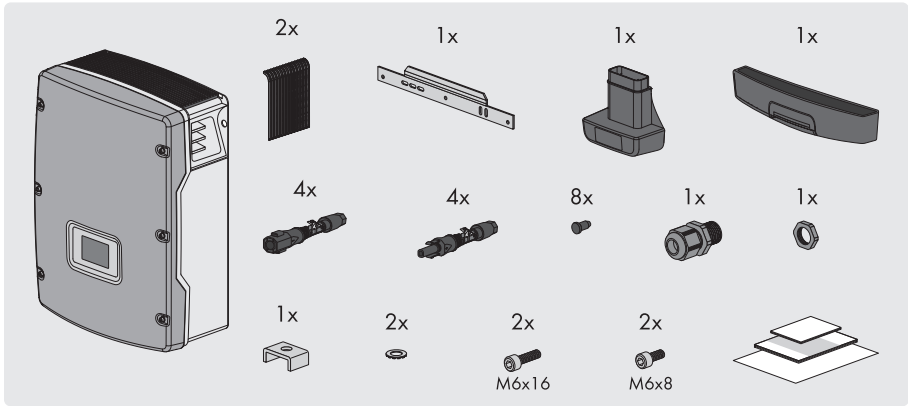
nos termos das directivas UE

- Compatibilidade electromagnética 2014/30/UE (29.3.2014 L 96/79-106) (CEM)
- Baixa tensão 2014/35/UE (29.3.2014 L 96/357-374) (DBT)
- Equipamentos de rádio e equipamentos terminais de telecomunicações 1999/05/CE (R&TTE)

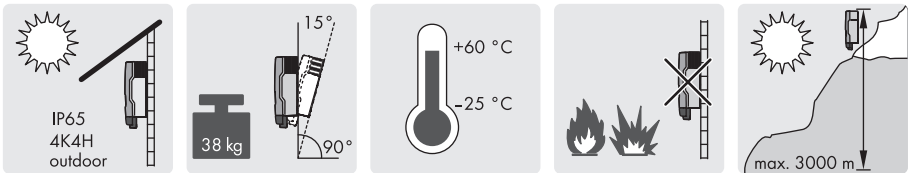


A SMA Solar Technology AG declara, por este meio, que os inversores descritos neste documento cumprem os requisitos essenciais e outras disposições relevantes das directivas acima mencionadas. A declaração de conformidade UE completa encontra-se em www.SMA-Solar.com.

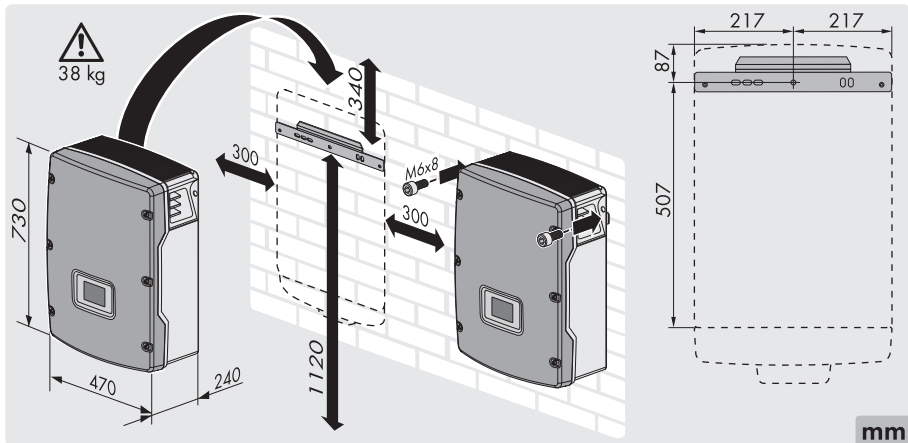
Scope of Delivery | Lieferumfang | Obsah dodávky | Leveringsomfang |
 Παραδιδόμενος εξοπλισμός | Contenido de la entrega | Contenu de la
 livraison | A csomag tartalma | Contenuto della fornitura | Leveringsomvang |
 Zakres dostawy | Material fornecido



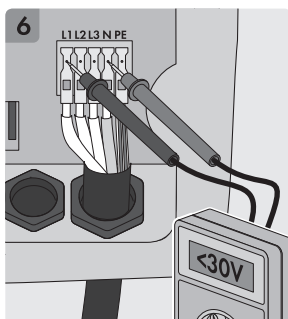
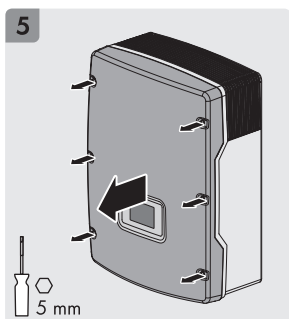
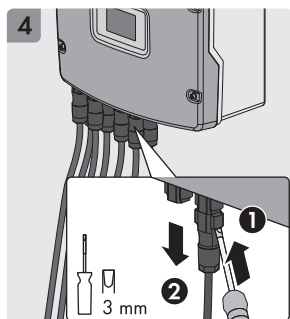
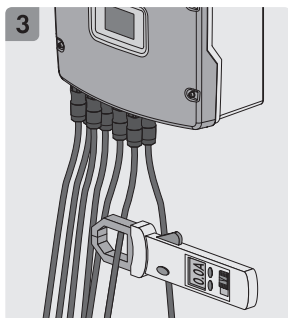
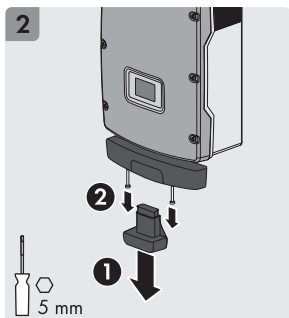
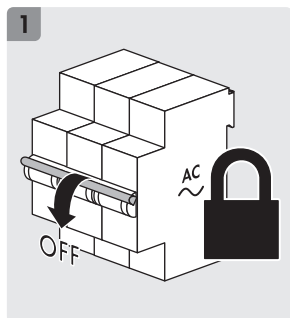
Mounting location | Montageort | Místo montáže | Monteringssted | Σημείο
 εγκατάστασης | Lugar de montaje | Lieu de montage | Felszerelés helye |
 Luogo di montaggio | Montagelocatie | Miejsce montażu | Local de montagem



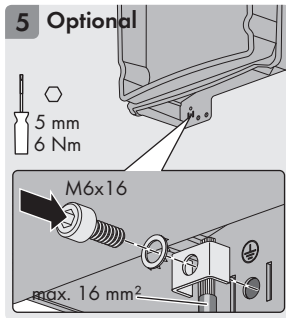
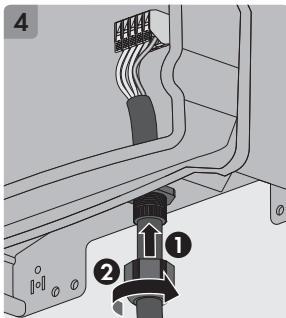
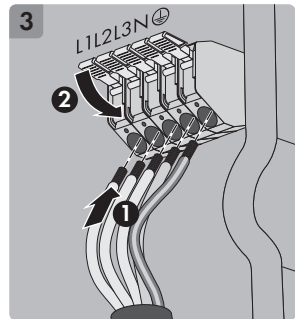
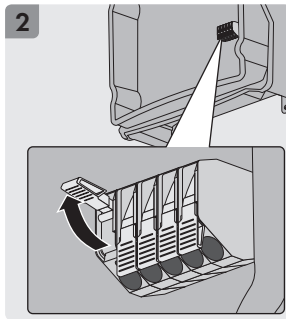
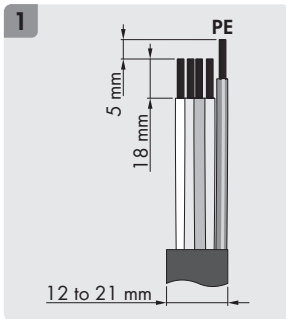
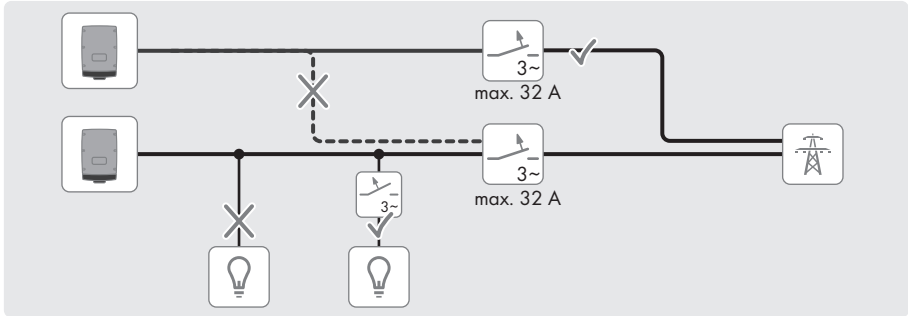
**Mounting the Inverter | Wechselrichter montieren | Montáž střídače |
Montering af omformeren | Εγκατάσταση μετατροπέα | Montaje del inversor |
Montage de l'onduleur | Az inverter felszerelése | Montaggio dell'inverter |
Omvormer monteren | Montaż falownika | Montar o inversor**



Disconnecting the Inverter from Voltage Sources | Wechselrichter spannungsfrei schalten | Odpojení střídače od napětí | Frakobling af spændingen til omformeren | Απομόνωση μετατροπέα από την τάση | Desconexión del inversor de la tensión | Mise hors tension de l'onduleur | Az inverter áramtalanításá | Disinserzione dell'inverter | Omvormer spanningsvrij schakelen | Odłączanie falownika spod napięcia | Colocar o inversor sem tensão



Connect the utility grid | Öffentlichen Stromnetz anschließen | Připojení k veřejné rozvodné síti | Tilslutning af offentligt elnet | Σύνδεση δημόσιου ηλεκτρικού δικτύου | Conexión de la red pública | Raccordement du réseau électrique public | A közcélú villamos hálózat csatlakoztatása | Collegamento alla rete pubblica | Openbaar stroomnet aansluiten | Podłączenie do publicznej sieci elektroenergetycznej | Ligar à rede eléctrica pública

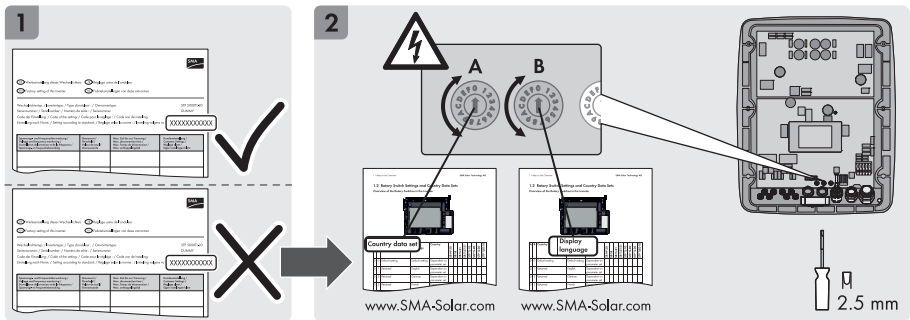


AC	STP						
	5000TL-20	6000TL-20	7000TL-20	8000TL-20	9000TL-20	10000TL-20	12000TL-20
P _{AC}	5000 W	6000 W	7000 W	8000 W	9000 W	10000 W	12000 W

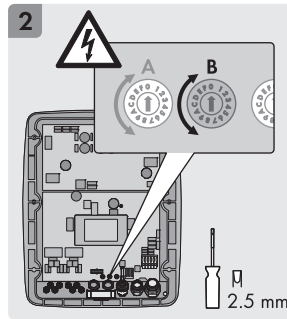
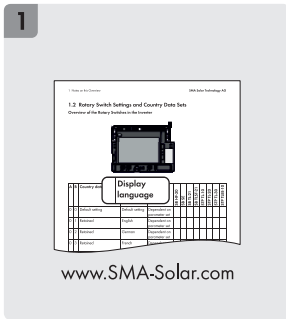
(@ 230 V, 50 Hz)

AC	STP						
	5000TL-20	6000TL-20	7000TL-20	8000TL-20	9000TL-20	10000TL-20	12000TL-20
S (@ cos φ = 1)	5000 VA	6000 VA	7000 VA	8000 VA	9000 VA	10000 VA	12000 VA
V _{AC,r}	~3/N/PE, 230 V / 400 V						
V _{AC,range}	160 V to 280 V						
I _{AC,r} (@ 220 V)	7.3 A	8.7 A	10.2 A	11.6 A	13.1 A	14.5 A	17.4 A
I _{AC,r} (@ 230 V)	7.3 A	8.7 A	10.2 A	11.6 A	13.1 A	14.5 A	17.4 A
I _{AC,r} (@ 240 V)	6.9 A	8.3 A	10.0 A	11.1 A	12.5 A	13.9 A	16.7 A
I _{AC,max}	7.3 A	8.7 A	10.2 A	11.6 A	13.1 A	14.5 A	17.4 A
f _{AC}	50 Hz / 60 Hz						
cos φ	0.8 overexcited to 1 to 0.8 underexcited						

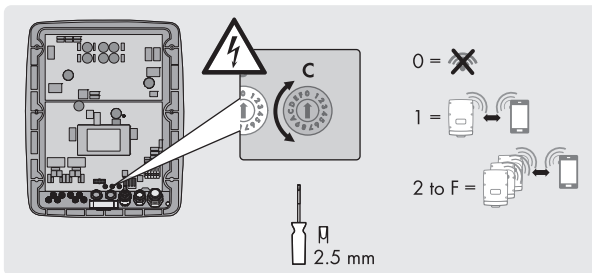
Configuring the Country Data Set | Länderdatensatz einstellen | Nastavení národního datového záznamu | Indstilling af lantedatapost | Ρύθμιση συνόλου δεδομένων χώρας | Configuración del registro de datos nacionales | Paramétrage du jeu de données régionales | Országspecifikus adatcsoport beállítás | Impostazione del record di dati nazionali | Landspecifieke gegevensrecord instellen | Ustawianie zestawu danych krajowych | Configurar o registo de dados do país



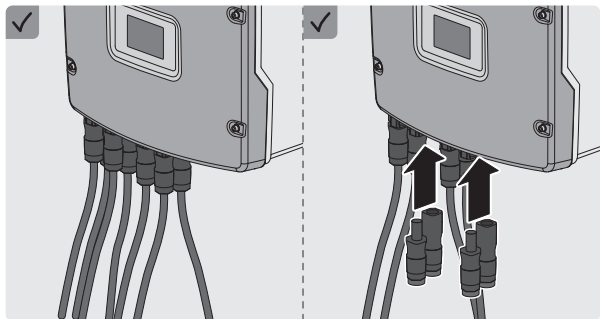
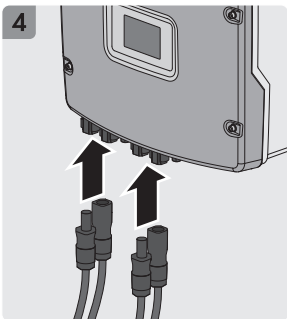
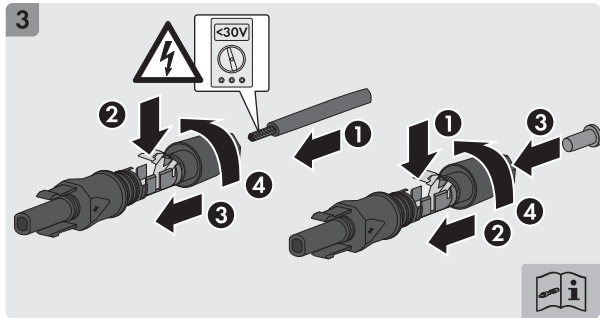
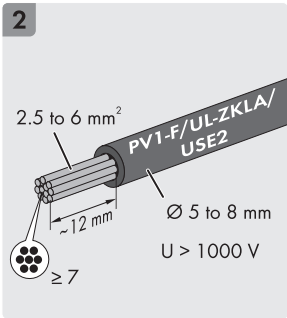
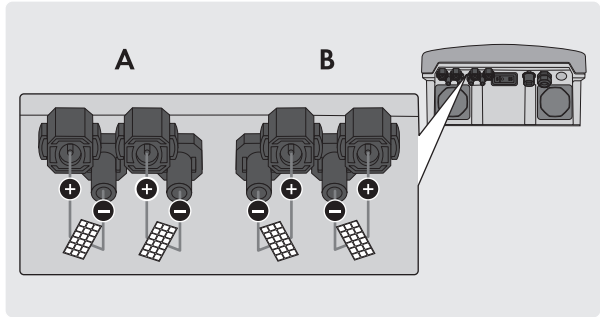
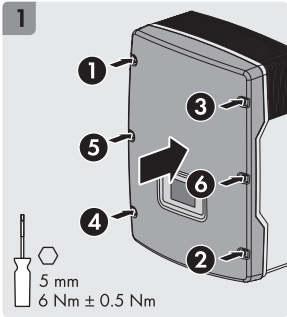
Changing the Display Language | Display-Sprache ändern | Změna jazyka displeje | Ændring af displaysprog | Αλλαγή γλώσσας οθόνης | Cambio del idioma de la pantalla | Modification de la langue d'affichage | A kijelző nyelvének módosítása | Modifica della lingua del display | Displaytaal wijzigen | Zmiana języka wyświetlacza | Alterar o idioma do visor



Set NetID for BLUETOOTH communication | NetID für BLUETOOTH Kommunikation einstellen | Nastavení NetID pro komunikaci prostřednictvím technologie BLUETOOTH | Indstilling af NetID til BLUETOOTH-kommunikation | Ρύθμιση NetID για επικοινωνία BLUETOOTH | Ajuste de la NetID para la comunicación BLUETOOTH | Réglage du NetID pour la communication BLUETOOTH | NetID beállítása a BLUETOOTH-os kommunikációhoz | Impostazione del NetID per la comunicazione BLUETOOTH | NetID voor BLUETOOTH communicatie instellen | Ustawianie numeru NetID do komunikacji BLUETOOTH | Configurar o NetID para comunicação BLUETOOTH



Connecting the PV Array | PV-Generator anschließen | Připojení FV
 generátoru | Tilslutning af PV-generator | Σύνδεση Φ/Β γεννήτριας | Conexión
 del generador fotovoltaico | Raccordement du générateur photovoltaïque |
 PV-generator csatlakoztatása | Collegamento del generatore fotovoltaico | PV-
 generator aansluiten | Podłączenie generatora fotowoltaicznego | Ligar o
 gerador fotovoltaico

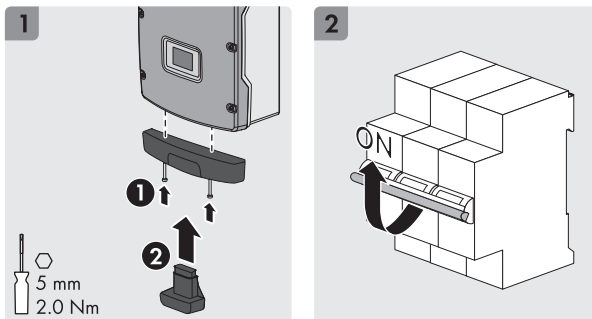


DC	STP						
	5000TL- 20	6000TL- 20	7000TL- 20	8000TL- 20	9000TL- 20	10000TL- 20	12000TL- 20
P _{DC, max}	5100 W	6125 W	7125 W	8200 W	9225 W	10250 W	12275 W

(@ cos φ = 1)

DC	STP						
	5000TL-20	6000TL-20	7000TL-20	8000TL-20	9000TL-20	10000TL-20	12000TL-20
$V_{DC, max}$	1000 V	1000 V	1000 V	1000 V	1000 V	1000 V	1000 V
$V_{DC, MPP}$	245 V to 800 V	295 V to 800 V	290 V to 800 V	330 V to 800 V	370 V to 800 V	370 V to 800 V	440 V to 800 V
$I_{DC, max/input A}$	11 A	11 A	15 A	15 A	15 A	18 A	18 A
$I_{DC, max/input B}$				10 A			
$I_{SC PV/input A}$	17 A	17 A	25 A	25 A	25 A	25 A	25 A
$I_{SC PV/input B}$				15 A			

Commissioning the Inverter | Wechselrichter in Betrieb nehmen | Uvedení střídače do provozu | Idriftsættelse af omformeren | Θέση σε λειτουργία του μετατροπέα | Puesta en marcha del inversor | Mise en service de l'onduleur | Az inverter üzembe helyezésé | Messa in servizio dell'inverter | De omvormer in bedrijf stellen | Uruchamianie falownika | Colocar o inversor em serviço



System data | System-Daten | Systémové údaje | System-data | Στοιχεία συστήματος | Datos del sistema | Données du système | Rendszeradatok | Dati del sistema | Systeemgegevens | Dane techniczne systemu | Dados do sistema

Topology	transformerless
Overvoltage category in accordance with IEC 60664-1	II (DC), III (AC)
Protection class in accordance with IEC 61140	I
All-pole sensitive residual-current monitoring unit	integrated
Maximum permissible value for relative humidity, non-condensing	100 %
Extended humidity range according to IEC 60721-3-4	0 % to 100 %
Pollution degree inside the enclosure	2

Local requirements

NRS 97-2-1: This standard requires a separate label attached to the AC distribution board, which indicates the AC-side disconnection of the inverter in case of a grid failure (for further details, see NRS 97-2-1, Sect. 4.2.7.1 and 4.2.7.2)

Contact | Kontakt | Kontakt | Kontakt | Επικοινωνία | Contacto | Contact | Kapcsolat | Contatto | Contact | Kontakt | Contactos

Danmark	SMA Solar Technology AG	Belgien	SMA Benelux BVBA/SPRL
Deutschland	Niestetal	Belgique	Mechelen
Österreich	SMA Online Service Center: www.SMA-Service.com	België	+32 15 286 730
Schweiz	Sunny Boy, Sunny Mini Central, Sunny Tripower: +49 561 9522-1499	Luxemburg	
	Monitoring Systems (Kommunikationsprodukte): +49 561 9522-2499	Luxembourg	
	Fuel Save Controller (PV-Diesel-Hybridssysteme): +49 561 9522-3199	Nederland	
	Sunny Island, Sunny Boy Storage, Sunny Backup, Hydro Boy: +49 561 9522-399	Česko	SMA Service Partner TERMS a.s.
	Sunny Central: +49 561 9522-299	Magyarország	+420 387 6 85 111
		Slovensko	
		Polska	SMA Polska +48 12 283 06 66
France	SMA France S.A.S. Lyon +33 472 22 97 00	Ελλάδα	SMA Hellas AE
		Κύπρος	Αθήνα +30 210 9856666
España Portugal	SMA Ibérica Tecnología Solar, S.L.U. Barcelona +34 935 63 50 99	United Kingdom	SMA Solar UK Ltd. Milton Keynes +44 1908 304899
Bulgaria Italia România	SMA Italia S.r.l. Milano +39 02 8934-7299		

United Arab Emirates	SMA Middle East LLC Abu Dhabi +971 2234 6177	India	SMA Solar India Pvt. Ltd. Mumbai +91 22 61713888
ไทย	SMA Solar (Thailand) Co., Ltd. กรุงเทพฯ +66 2 670 6999	대한민국	SMA Technology Korea Co., Ltd. 서울 +82-2-520-2666
South Africa	SMA Solar Technology South Africa Pty Ltd. Cape Town 08600SUNNY (08600 78669) International: +27 (0)21 826 0600	Argentina Brasil Chile Perú	SMA South America SPA Santiago +562 2820 2101
Australia	SMA Australia Pty Ltd. Sydney Toll free for Australia: 1800 SMA AUS (1800 762 287) International: +61 2 9491 4200	Other countries	International SMA Service Line Niestetal Toll free worldwide: 00800 SMA SERVICE (+800 762 7378423)



Access data for the registration in Sunny Portal and WLAN password | Zugangsdaten für die Registrierung im Sunny Portal und WLAN-Passwort | Přístupové údaje pro registraci na portálu Sunny Portal a heslo pro síť WLAN | Adgangsdata til registrering på Sunny Portal og WLAN-password | Στοιχεία πρόσβασης για την καταχώριση στο Sunny Portal και κωδικός πρόσβασης WLAN | Datos de acceso para registrarse en el Sunny Portal y contraseña WLAN | Données d'accès pour l'enregistrement sur le Sunny Portal et mot de passe WLAN | Dati di accesso per la registrazione su Sunny Portal e password WLAN | Toegangsgegevens voor de registratie in de Sunny Portal en WLAN-wachtwoord | Dane dostępu w celu rejestracji na Sunny Portal i hasło dostępu do WLAN | Dados de acesso para o registo no Sunny Portal e palavra-passe WLAN

Serial number

Installer password | Installateurpassword | Heslo instalačního technika | Installerpassword | Κωδικός πρόσβασης εγκαταστάτη | Contraseña de instalador | Mot de passe installateur | Password di installatore | Installateurswachtwoord | Haslo instalatora | Palavra-passe do instalador

User password | Benutzerpassword | Heslo uživatele | Brugerpassword | κωδικός χρήστη | Contraseña del usuario | Mot de passe utilisateur | Password utente | Gebruikerswachtwoord | Haslo uživatelnika | Palavra-passe do utilizador

**ENERGY
THAT
CHANGES**

